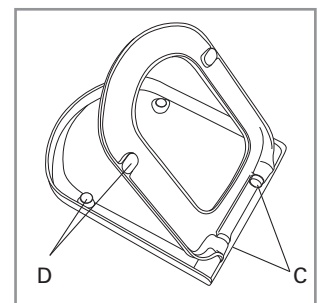
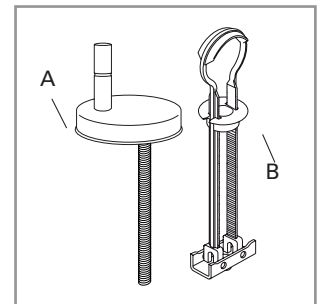
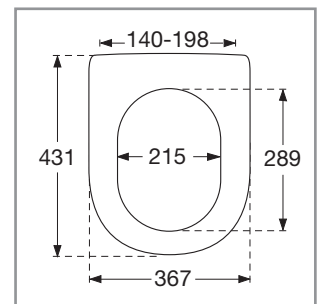
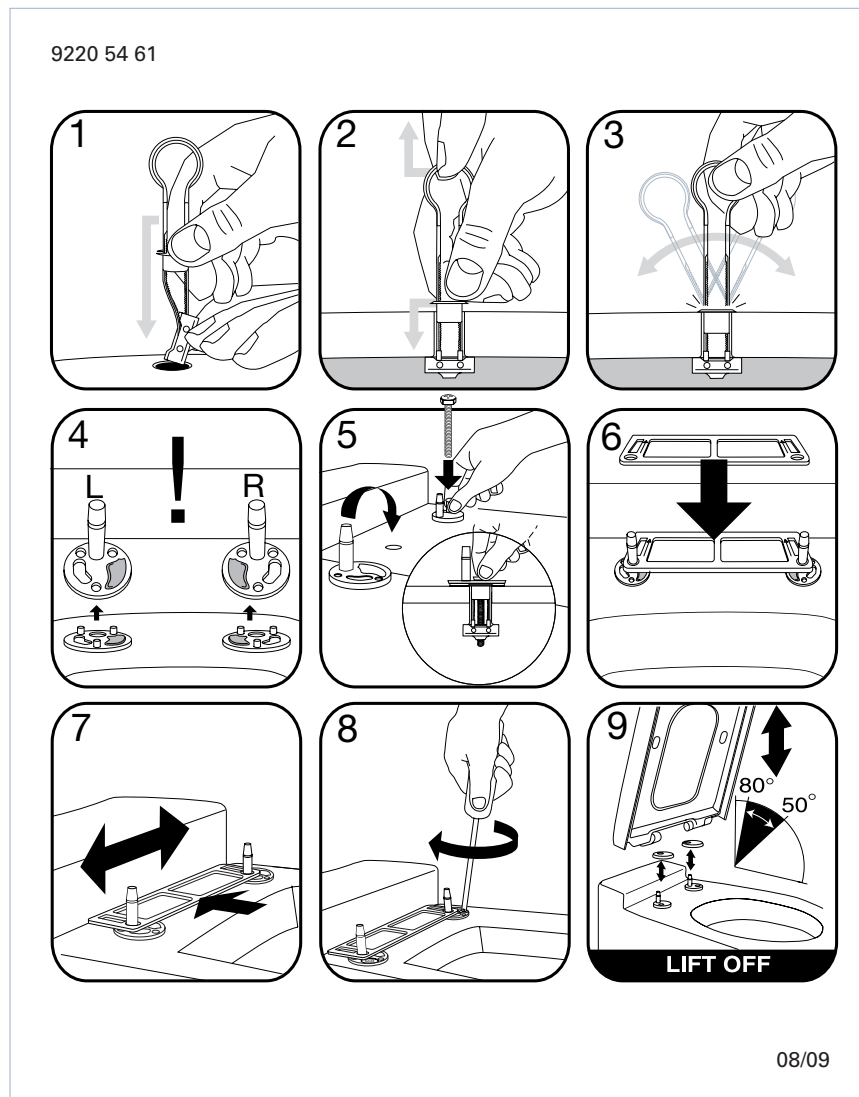


## WC-Sitz Sentique

<b>Modell</b>	<p><b>98M8 S1</b> WC-Sitz Sentique mit Soft Closing und Quick Release, einschl. 9220 54 61 Universal-Kipp-Stripp-Anker-Scharnier mit Quick Release</p> <p><b>98M8 Q1</b> WC-Sitz Sentique mit Quick Release, einschl. 9220 54 61 Universal-Kipp-Stripp-Anker-Scharnier mit Quick Release</p>
<b>Produktbeschreibung</b>	<p>WC-Sitz Sentique im Wrap-Over-Design, durchgefärbtem Duroplast mit Scharnier aus Edelstahl und Kunststoff</p> <ul style="list-style-type: none"> <li>– einschl. Universal-Kipp-Stripp-Anker-Scharnier mit Quick Release aus Edelstahl</li> <li>– Lochabstand: 140-198 mm</li> <li>– max. Belastbarkeit des Ringsitzes: 240 kg</li> <li>– 10 Jahre Garantie</li> </ul>
<b>Farbprogramm</b>	<p>01 Weiß alpin R2 Star White R3 Pergamon S3 Edelweiß</p>
<b>Scharnieroberfläche</b>	<p>61 Edelstahl</p>
<b>Ersatzteile</b>	<p>A) 9220 54 61 Universal-Kipp-Stripp-Anker-Scharnier mit Quick Release</p> <p>B) 9218 96 00 Ersatzteil für Kipp-Stripp-Anker-Scharnier mit Quick Release</p> <p>C) 9220 23 00/9220 24 00 Soft Closing/Dämpferattrappen-Paket</p> <p>D) 9220 82 00 Puffer für Sitz und Deckel</p>
<b>Reinigungsanleitung</b>	<p>Für die Reinigung eine milde Seifenlösung verwenden. WC-Sitz und Scharniere nicht im feuchten Zustand lassen, sondern anschließend mit einem weichen Tuch abtrocknen. Kontakt von Sitz/Deckel und Scharnieren mit WC-Reinigern oder chlorhaltigen, scheuernden oder ätzenden Reinigungsmitteln kann zu Beschädigungen bzw. Flugrost führen. Deshalb WC-Sitz und Deckel immer hochklappen, bis das Reinigungsmittel weggespült ist.</p>



## Montageanleitung



[Hier sehen die das Video der Montageanleitung](#)

## Materialbeschreibung

**WC-SITZ:** Beim Material handelt es sich um durchgefärbten Duroplast (UF A 10 = Harnstoff-Formaldehydharz), der frei von umweltschädlichen Stoffen ist. Duroplast enthält 67% Ureaformaldehydharz, 28% Cellulose sowie 5% Mineralien, Pigmente, Schmierstoffe und Feuchtigkeit. Der Rohstoff des Lieferanten enthält weniger als 0,03% freies Formaldehyd und nach dem Aushärten noch weniger.

**PUFFER:** EVA (Ethylen-Vinylacetat-Copolymer).

**DÄMPFER-KIT:** Hydraulischer Dämpfer mit Dämpfergehäuse aus Edelstahl und Kunststoffteilen. Dämpferflüssigkeit: Gleitflüssigkeit.

**HALTERUNG/SCHARNIER:** Edelstahl.

## Garantie

Die Garantie erstreckt sich auf Mängel und Fehler in unserem Produktmaterial über einen Zeitraum von 10 Jahren.

Die Produkte können jederzeit in kleinerem Umfang technische und gestalterische Änderungen erfahren. Irrtümer und Änderungen vorbehalten.