

Montageanleitung

Ablaufgehäuse DallFlex 2.0 senkrecht



DE	Montageanleitung Ablaufgehäuse DallFlex 2.0 senkrecht
GB	Mounting Instructions Drain body DallFlex 2.0 vertical
FR	Instructions de montage Corps d'avaloir DallFlex 2.0 vertical
NL	Plaatsingsinstructies Afvoercolk DallFlex 2.0 verticaal
ES	Instrucciones de instalación Cazoleta sumidero DallFlex 2.0 vertical
PT	Instruções de instalação Caixa do sumidouro DallFlex 2.0 vertical
PL	Instrukcja montażu Korpus wpustu DallFlex 2.0 pionowy



DE Einsatzbereich

Das Ablaufgehäuse dient zur Ableitung von Duschabwasser in Kombination mit Dallmer Duschrinnen im Innenbereich.

Wichtige Hinweise

Verbundabdichtungen sind gemäß der DIN 18534 -Abdichtung von Innenräumen auszuführen. Der Anschluss an das Entwässerungssystem / Dichtmanschette erfolgt gemäß der Montageanleitung der Dallmer GmbH + Co.KG.

Lesen Sie sich die Anleitung für einen ordnungsgemäßen und sicheren Gebrauch gründlich durch. Bewahren Sie die Anleitung für späteres Nachschlagen auf.

Die einschlägige Verarbeitungsrichtlinien aller beteiligten Gewerke sind zu berücksichtigen.

Alle technischen Daten der Montageanleitung sind sorgfältig erstellt, bei offensichtlichen Irrtümern bleiben nachträgliche Korrekturen vorbehalten.

Die Einhaltung dieser Einbau-Empfehlung ist Voraussetzung für einen Gewährleistungsanspruch auf der Grundlage unserer Verkaufs- und Lieferbedingungen.

Hinweise zur Montage

Die Montage darf nur durch Fachkräfte erfolgen.

Um mögliche Beschädigungen zu vermeiden, achten Sie auf einen sorgfältigen Umgang mit dem Produkt.

Symbolerklärung



Hinweise



Lieferumfang



Zubehör



Benötigtes Werkzeug



Maßangaben



Bodenaufbau



Ablaufleistung



Montageanweisungen



Achtung!



Hinweis!



Hinweis beachten!



GB Area of application

The drainage body is used to drain shower waste water in combination with Dallmer shower channels in indoor areas.

Important notes

Bonded waterproofing must be carried out in accordance with DIN 18534 - Waterproofing of interiors. The connection to the drainage system / sealing collar is carried out in accordance with the installation instructions from Dallmer GmbH + Co.

Read the instructions carefully to ensure proper and safe use. Keep the instructions in a safe place for future reference.

The relevant processing guidelines of all trades involved must be observed.

All technical data in the installation instructions have been carefully compiled; we reserve the right to make subsequent corrections in the event of obvious errors.

Compliance with this installation recommendation is a prerequisite for a warranty claim on the basis of our terms and conditions of sale and delivery.

Mounting instructions

Installation may only be carried out by specialised personnel.

To avoid possible damage, handle the product with care.

Explanation of symbols



Notes



Scope of delivery



Accessory



Tools required



Dimensions



Floor structure



Flow rate



Assembly instructions



Attention!



Note!



Please note!



FR Domaine d'application

Le corps d'avaloir sert à évacuer les eaux usées de douche en combinaison avec les caniveaux de douche Dallmer à l'intérieur.

Remarques importantes

Les étanchéités composites doivent être réalisées conformément à la norme DIN 18534 -Abdichtung von Innenräumen-. Le raccordement au système de système de drainage / manchette d'étanchéité se fait selon les instructions de montage de Dallmer GmbH + Co.KG.

Lisez attentivement les instructions pour une utilisation correcte et sûre. Conservez ces instructions pour pouvoir vous y référer ultérieurement.

Les directives de mise en œuvre pertinentes de tous les corps de métier impliqués doivent être prises en compte.

Toutes les données techniques de la notice de montage ont été établies avec soin, sous réserve de corrections ultérieures en cas d'erreurs manifestes.

Le respect de cette recommandation de montage est la condition préalable à un droit de garantie sur la base de nos conditions de vente et de livraison.

Remarques sur le montage

Le montage ne doit être effectué que par du personnel qualifié.

Pour éviter d'éventuels dommages, veillez à manipuler le produit avec soin.

Explication des symboles



Remarques



Contenu de la livraison



Accessoires



Outils nécessaires



Cotes d'encombrement



Structure du sol



Débit d'écoulement



Instructions de montage



Attention!



Remarque!



Attention à la remarque!



NL Toepassingsgebied

De Afvoerkolk dient voor de afvoer van doucheafvoerwater in combinatie met Dallmer douchegoten in binnenruimtes.

Belangrijke opmerkingen

Verlijmdewaterdichting moet worden uitgevoerd volgens DIN 18534 - Waterdichting van interieurs. De aansluiting op het afvoersysteem / afdichtingsmanchet wordt uitgevoerd volgens de installatiehandleiding van Dallmer GmbH + Co.

Lees de instructies zorgvuldig door voor een juist en veilig gebruik. Bewaar de instructies op een veilige plaats voor toekomstig gebruik.

De relevante verwerkingsrichtlijnen van alle betrokken beroepen moeten worden nageleefd.

Alle technische gegevens in de installatiehandleiding zijn zorgvuldig samengesteld; we behouden ons het recht voor om achteraf correcties aan te brengen in geval van duidelijke fouten.

Naleving van deze installatieaanbeveling is een voorwaarde voor een garantieclaim op basis van onze verkoop- en leveringsvoorwaarden.

Montage-instructies

De installatie mag alleen worden uitgevoerd door gespecialiseerd personeel.

Ga voorzichtig om met het product om mogelijke schade te voorkomen.

Uitleg van symbolen



Opmerkingen



Omvang van de levering



Vereist gereedschap



Accessoires



Afmetingen



Vloerstructuur



Afvoercapaciteit



Montagehandleiding



Attentie!



Let op!



Let op!



ES Ámbito de aplicación

La cazoleta sumidero sirve para evacuar el agua residual de la ducha en combinación con los canaletas de ducha Dallmer en interiores.

Notas importantes

La impermeabilización por adherencia debe realizarse conforme a la norma DIN 18534 - Impermeabilización de interiores. La conexión al sistema de drenaje / collarín de sellado se realiza de acuerdo con las instrucciones de instalación de Dallmer GmbH + Co.

Lea atentamente las instrucciones para garantizar un uso correcto y seguro. Guarde las instrucciones en un lugar seguro para futuras consultas.

Deben respetarse las directrices de procesamiento pertinentes de todos los oficios implicados.

Todos los datos técnicos de las instrucciones de instalación se han recopilado cuidadosamente; nos reservamos el derecho a realizar correcciones posteriores en caso de errores evidentes.

El cumplimiento de esta recomendación de instalación es un requisito previo para una reclamación de garantía sobre la base de nuestros términos y condiciones de venta y entrega.

Instrucciones de montaje

La instalación sólo puede ser realizada por personal especializado.

Para evitar posibles daños, manipule el producto con cuidado.

Explicación de los símbolos



Notas



Volumen de suministro



Accessoires



Herramientas necesarias



Dimensiones



Estructura del suelo



Capacidad de evacuación



Instrucciones de montaje



¡Atención!



Nota!



Tome nota!



PT Âmbito de aplicação

A caixa do sumidouro serve para escoar a água da duche em combinação com os ranhuras de duche Dallmer em interiores.

Notas importantes

A impermeabilização colada deve ser efectuada de acordo com a norma DIN 18534 - Impermeabilização de interiores. A ligação ao sistema de drenagem / ligação ao sistema de drenagem / colar de vedação é efectuada de acordo com as instruções de instalação da Dallmer GmbH + Co.

Leia atentamente as instruções para garantir uma utilização correta e segura. Guarde as instruções num local seguro para referência futura.

Devem ser respeitadas as diretrizes de processamento relevantes de todas as profissões envolvidas.

Todos os dados técnicos contidos nas instruções de instalação foram cuidadosamente compilados; reservamo-nos o direito de fazer correcções posteriores em caso de erros óbvios.

O cumprimento desta recomendação de instalação é um pré-requisito para um pedido de garantia com base nas nossas condições de venda e fornecimento.

Instruções de montagem

A instalação só pode ser efectuada por pessoal especializado.

Para evitar possíveis danos, manusear o produto com cuidado.

Explicação dos símbolos



Notas



Âmbito da entrega



Acessórios



Ferramentas necessárias



Dimensões



Estrutura do pavimento



Capacidade de evacuação



Instruções de montagem



Atenção!



Dica!



Atenção!



PL Zakres zastosowania

Korpus wpustu służy do odprowadzania wody z prysznica w połączeniu z kanałami prysznicowymi Dallmer w pomieszczeniach wewnętrznych.

Ważne uwagi

Wiązana hydroizolacja musi być wykonana zgodnie z normą DIN 18534 - Hydroizolacja wewnątrz. Podłączenie do systemu odwadniającego / kotłownikiem uszczelniającym należy wykonać zgodnie z instrukcją montażu Dallmer GmbH + Co.

Należy uważnie przeczytać instrukcję, aby zapewnić prawidłowe i bezpieczne użytkowanie. Instrukcje należy przechowywać w bezpiecznym miejscu do wykorzystania w przyszłości.

Należy przestrzegać odpowiednich wytycznych dotyczących przetwarzania we wszystkich zaangażowanych branżach.

Wszystkie dane techniczne zawarte w instrukcji montażu zostały starannie opracowane; zastrzegamy sobie prawo do wprowadzania późniejszych poprawek w przypadku wystąpienia oczywistych błędów.

Zgodność z niniejszymi zaleceniami dotyczącymi instalacji jest warunkiem wstępnym roszczenia gwarancyjnego na podstawie naszych warunków sprzedaży i dostawy.

Instrukcje montażu

Instalacja może być przeprowadzana wyłącznie przez wyspecjalizowany personel.

Aby uniknąć możliwych uszkodzeń, z produktem należy obchodzić się ostrożnie.

Wyjaśnienie symboli



Uwagi



Zakres dostawy



Aksesoria



Wymagane narzędzia



Wymiary



Struktura podłogi



Wydajność przepływu



Instrukcje montażu



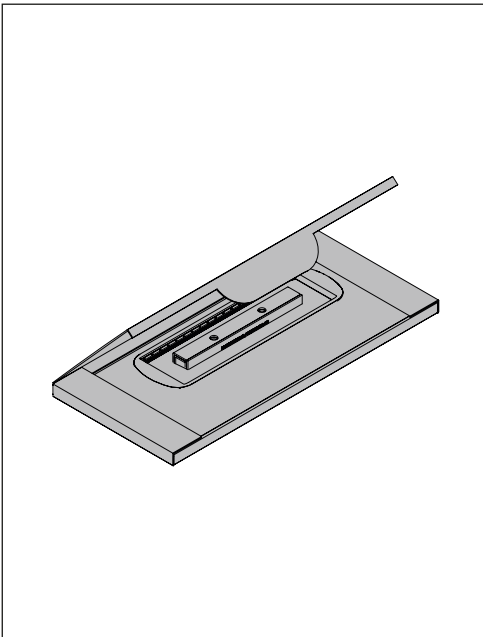
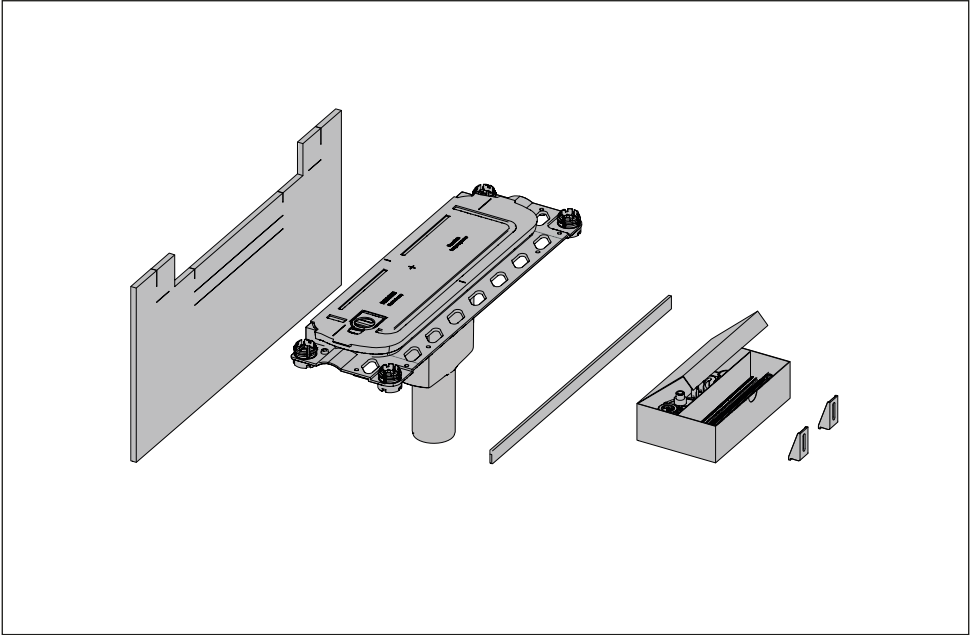
Poważanie!



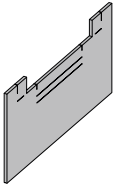
Uwaga!



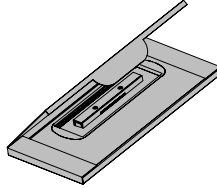
Prosimy o uwagę!



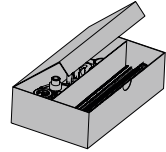
- DE Verpackung mit Dichtmanschette, Bau-
schutzpappe und Positionierhilfe dem
Fliesenleger übergeben!
- GB Hand over the packaging with sealing
sleeve, protective cardboard and position-
ing aid to the tiler!
- FR Remette l'emballage avec collerette
d'étanchéité, carton de protection et aide
au positionnement au carreleur !
- NL Verpakking met afdichtingsmanchet,
beschermkarton en positioneringshulp
aan de tegelzetter overhandigen!
- ES Entregar el embalaje con el babero de
impermeabilización, el cartón protector y
la ayuda de posicionamiento al alicatador.
- PT Entregue a embalagem com a guarnição
de vedação, o cartão de proteção e o au-
xiliar de posicionamento ao ladrilhador!
- PL Opakowanie wraz z mankietem
uszczelniającym, tektury ochronną i ele-
mentami ułatwiającymi pozycjonowanie
należy przekazać glazurnikowi!



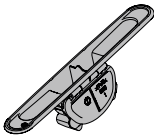
539151



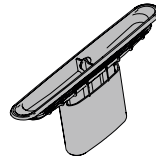
570185



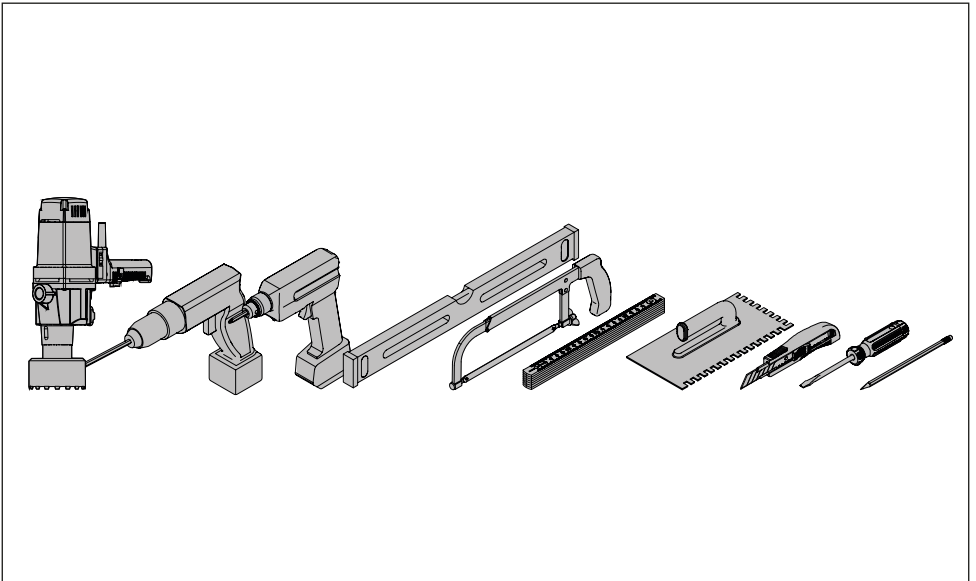
521033

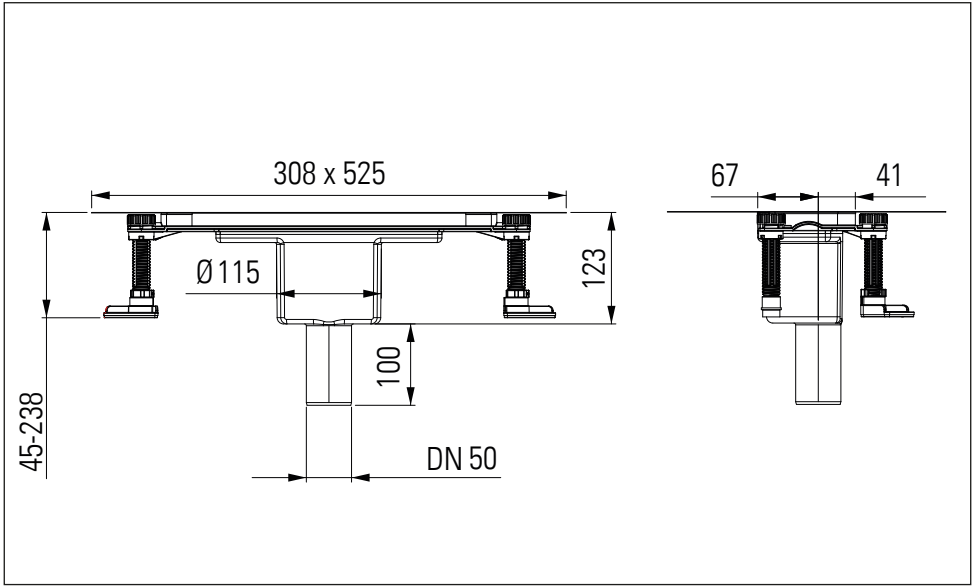


570369



570338





	Norm		Dallmer	
	0,8 l/s		1,0 l/s	
1,2 l/s				
1,1 l/s				
1,0 l/s				
0,9 l/s				
0,8 l/s				
0,7 l/s				
0,6 l/s				
0,5 l/s				
0,4 l/s				
0,3 l/s				
0,2 l/s				
0,1 l/s				
	5 mm	10 mm	15 mm	20 mm
	- - - Handbrause 15 l/min			
	— Normlinie			

DE Ablaufleistungen nach DIN EN 1253-1 Tab. 3. (20 mm Anstauhöhe).

GB Flow rates according to DIN EN 1253-1, tab. 3 (with 20 mm water over cover plate).

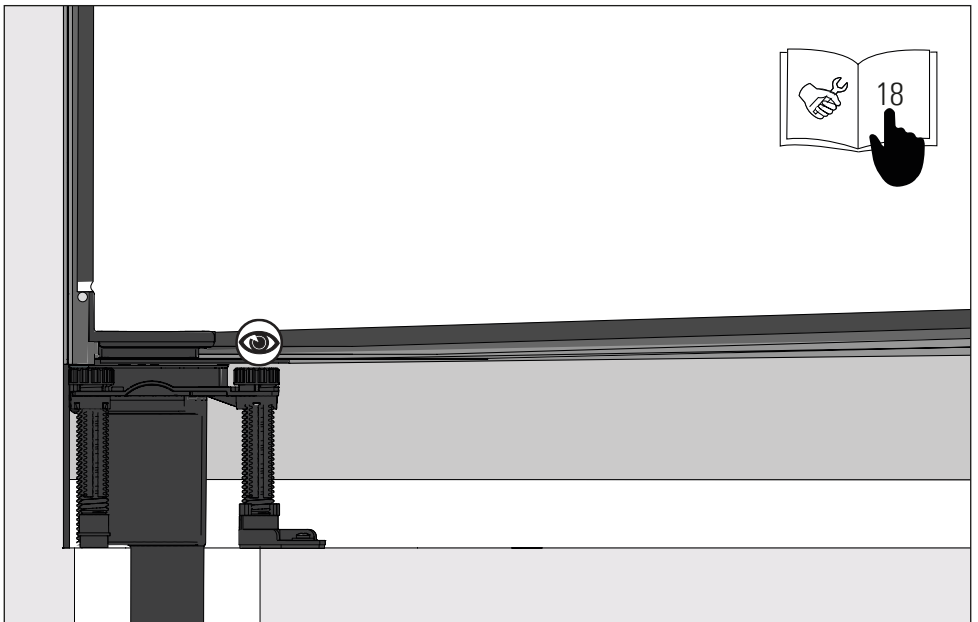
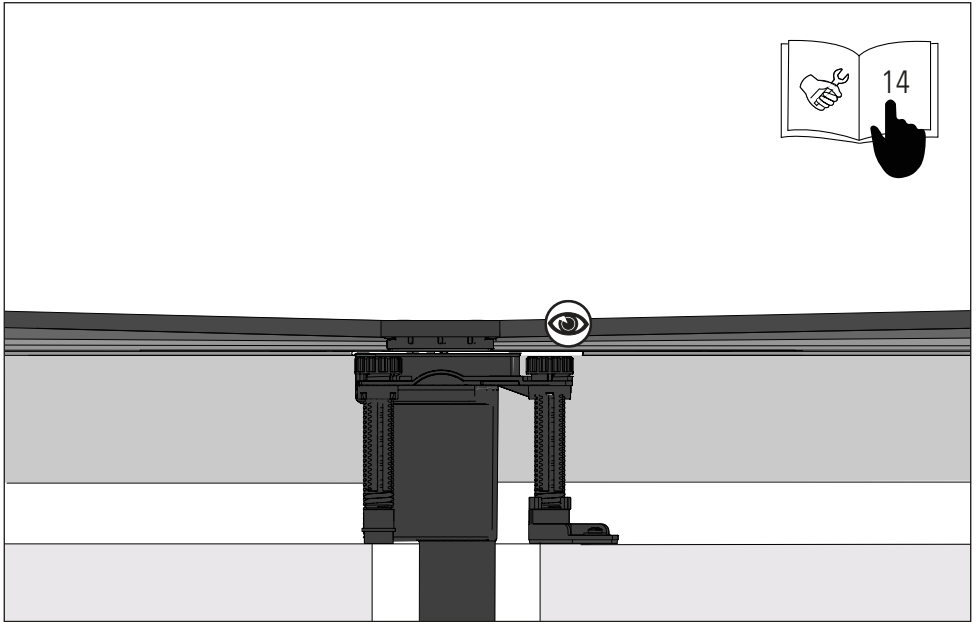
FR Débit d'écoulement conforme à la norme DIN EN 1253-1, tab. 3 (hauteur d'eau : 20 mm).

NL Afvoercapaciteit volgens DIN EN 1253-1 tab. 3 (stuwhoogte: 20 mm).

ES Capacidad de desagüe según UNE EN 1253-1 tab. 3 (20 mm altura de acumulación).

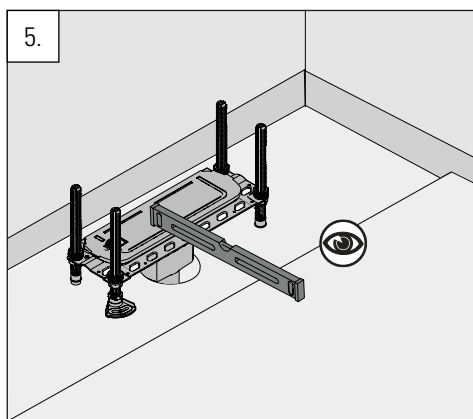
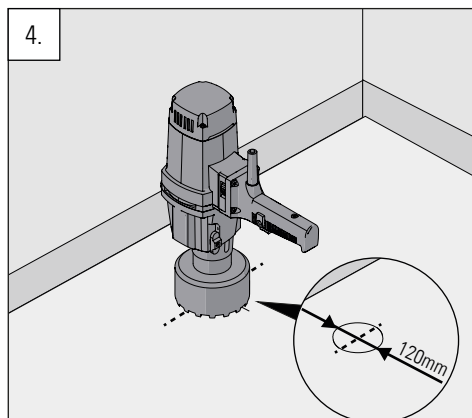
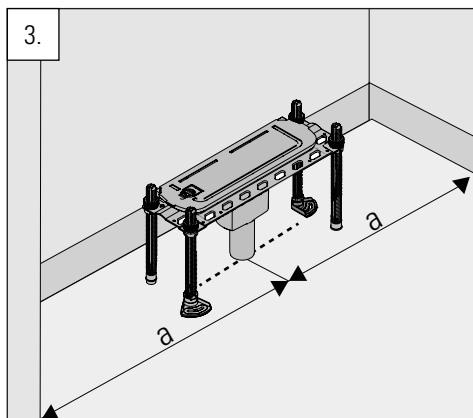
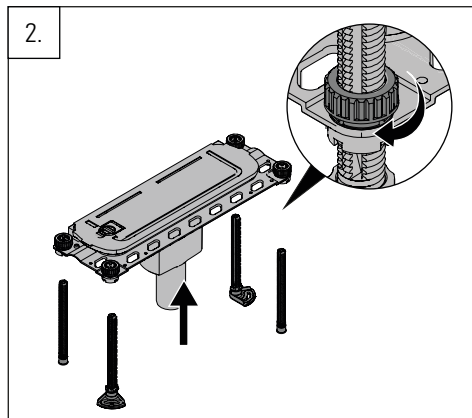
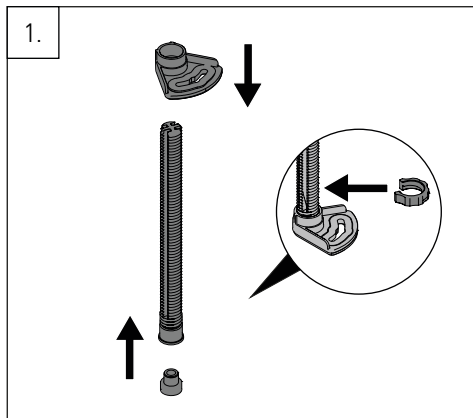
PT Capacidades de descarga de acordo com a norma DIN EN 1253-1, tab. 3 (altura de acução de 20 mm).

PL Wydajność odpływu zgodnie z normą DIN EN 1253, tabela 3. (20 mm wysokości spiętrzenia).





- DE Gefälleausbildung:
- bei Duschplatztiefen $\leq 1,50$ m in Gefällerrichtung: Oberkante DallFlex = Oberkante Estrich -20 mm
- bei Duschplatztiefen (in Gefällerrichtung) $> 1,50$ m, grundsätzlich 2%
- GB Formation of the slope:
- for shower area depths $\leq 1,50$ m in the direction of the slope: upper edge of DallFlex = upper edge of screed -20 mm
- for shower area depths (in the direction of the slope) $> 1,50$ m: always 2%
- FR Formation de la pente :
- pour les profondeurs de la zone de douche $\leq 1,50$ m dans le sens de la pente, bord supérieur DallFlex = niveau chape liquide -20 mm
- pour des zones de douche d'une profondeur (dans le sens de la pente) $> 1,50$ m : en principe 2 %
- NL Helling bepalen:
- Voor afstanden $\leq 1,50$ m in de richting van de afvoerpunt: bovenrand DallFlex = bovenrand van de dekvloer -20 mm.
- Voor afstanden $> 1,50$ m in de richting van de afvoerpunt: altijd 2%
- ES Formación de gradientes:
- para profundidades del área de la ducha $\leq 1,50$ m en dirección de gradiente: borde superior DallFlex = borde superior del solado -20 mm
- para profundidades del área de la ducha (en dirección de gradiente) $> 1,50$ m: siempre un 2%
- PT Formação gradiente:
- para profundidades de área do chuveiro $\leq 1,50$ m na direção do gradiente: borda superior do DallFlex = borda superior da betonilha -20 mm
- para profundidades de área do chuveiro (na direção do gradiente) $> 1,50$ m: sempre 2%
- PL Uformowanie spadek:
- przy głębokości natrysku $\leq 1,50$ m w kierunku spadek: górna krawędź DallFlex = górna krawędź jastrychu -20 mm
- przy głębokości natrysku (w kierunku spadek) $> 1,50$ m: zawsze 2%



DE Auf 2% Gefälle achten!

GB Pay attention to 2% gradient!

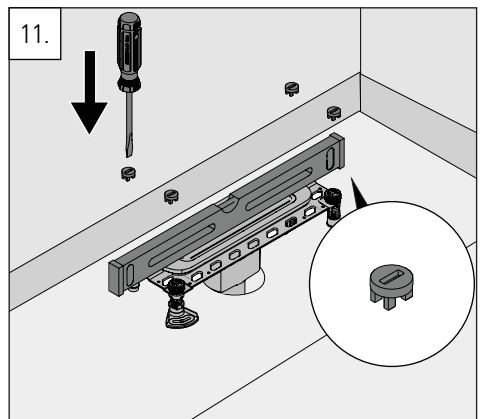
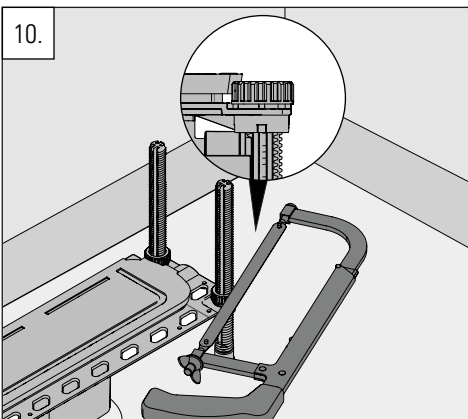
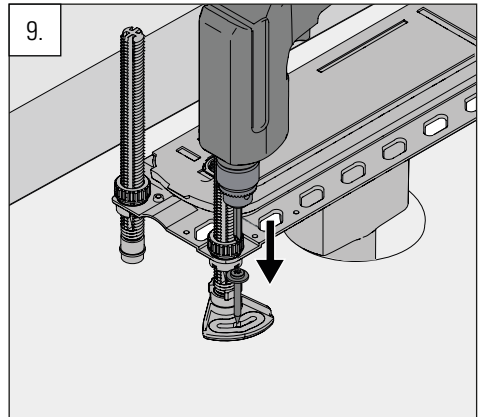
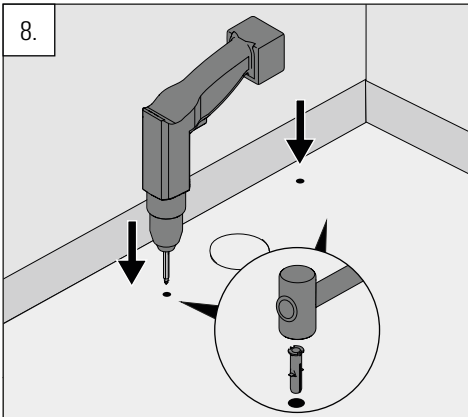
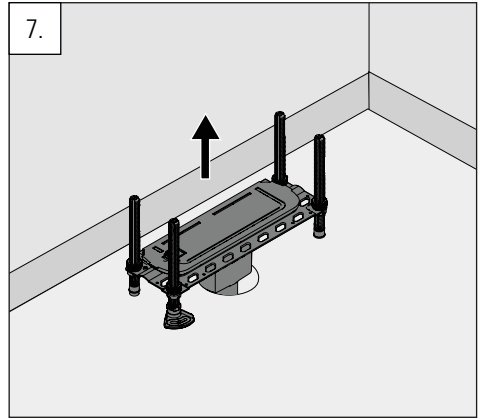
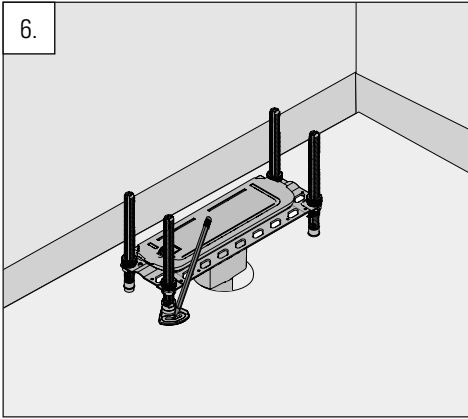
FR Attention à la pente de 2% !

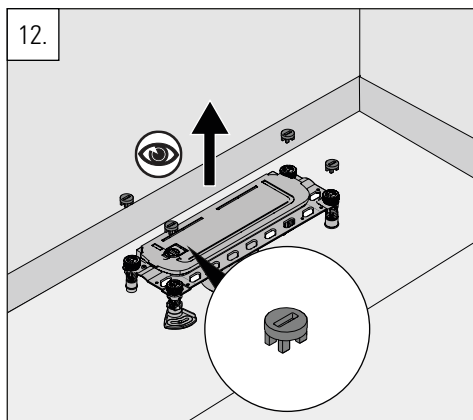
NL Let op 2% helling!

ES ¡Atención al gradiente del 2%!

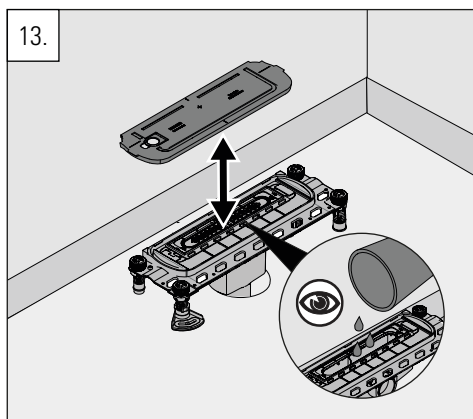
PT Prestar atenção ao gradiente de 2%!

PL Preste uwagę do gradientu 2%!

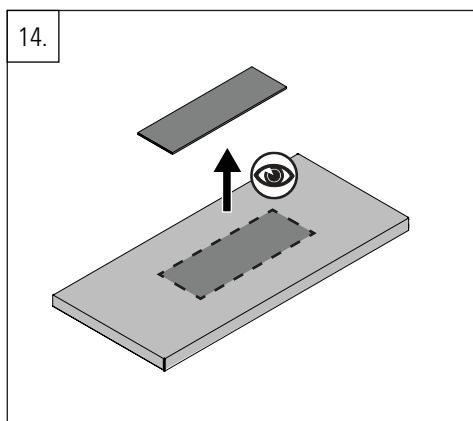




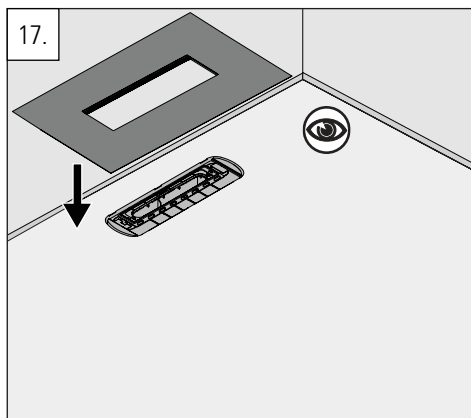
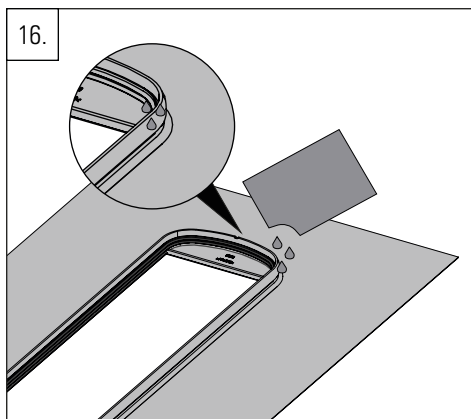
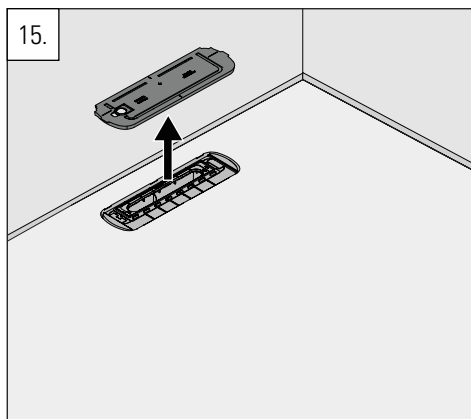
Stopfen nach Feinjustierung entfernen!
Remove the plug after fine adjustment!
Retirer les bouchons après le réglage fin !
Verwijder de pluggen na de fijnafstelling!
¡Retirar los tapones después del ajuste fino!
Remova os tampões após o ajuste fino!
Po precyzyjnej regulacji należy usunąć zatyczki!



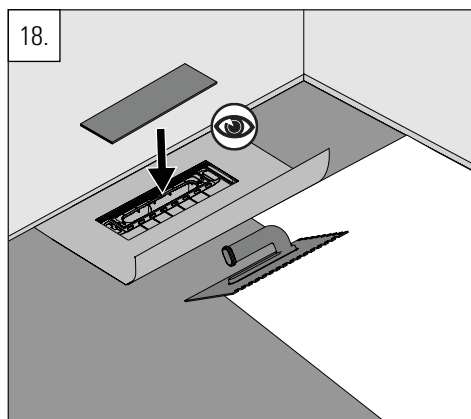
DE Ablaufgehäuse auf Dichtigkeit prüfen!
GB Check the drain body for leaks!
FR Vérifier l'étanchéité du boîtier d'écoulement !
NL Controleer de afvoer op lekken!
ES ¡Compruebe si hay fugas en el cuerpo de drenaje!
PT Verificar se há fugas no corpo de drenagem!
PL Sprawdzić szczelność korpusu odpływowego!



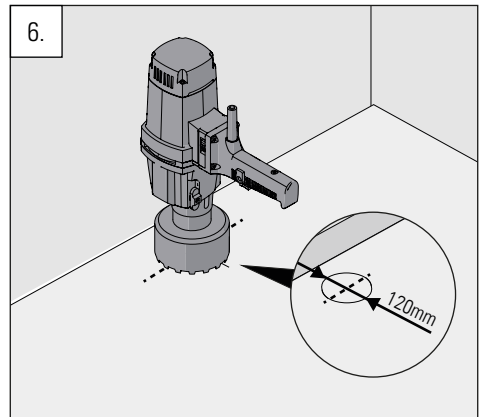
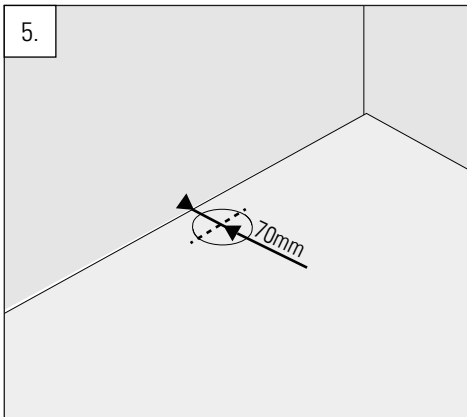
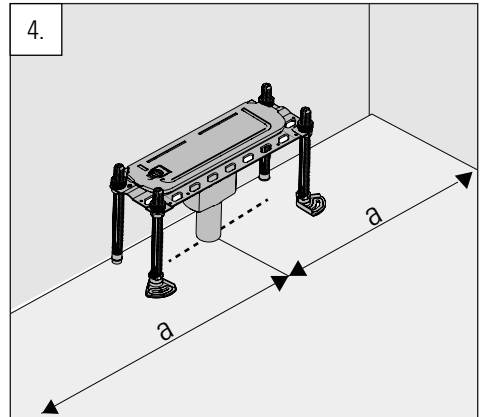
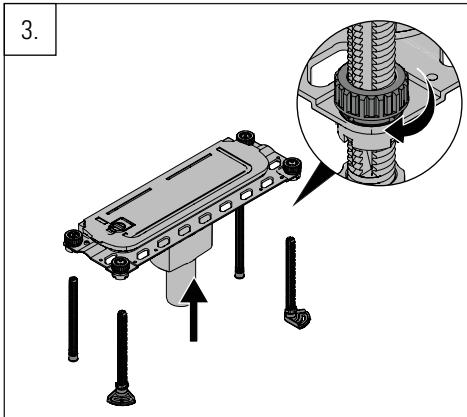
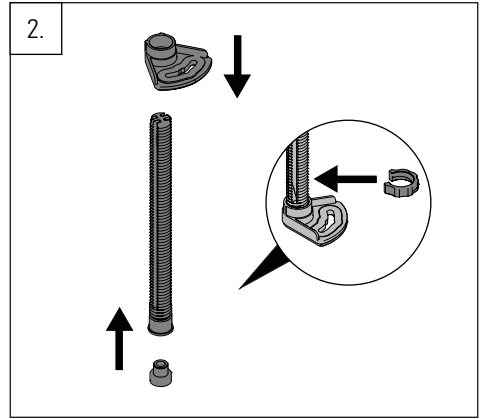
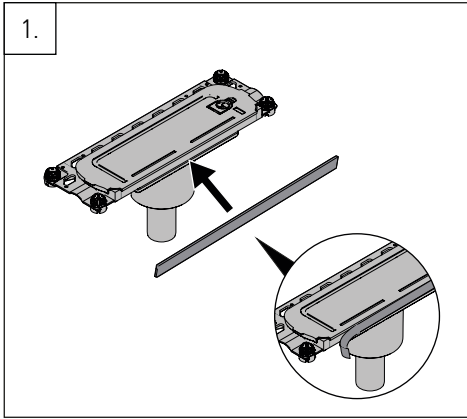
DE Bauschutzpappe entfernen und aufbewahren!
GB Remove and store the protective cardboard!
FR Retirer et conserver le carton de protection pour la construction !
NL Verwijder het beschermende karton en berg het op!
ES ¡Retire y guarde el cartón protector!
PT Retirar e guardar o cartão de proteção!
PL Usunąć i zachować karton ochronny!

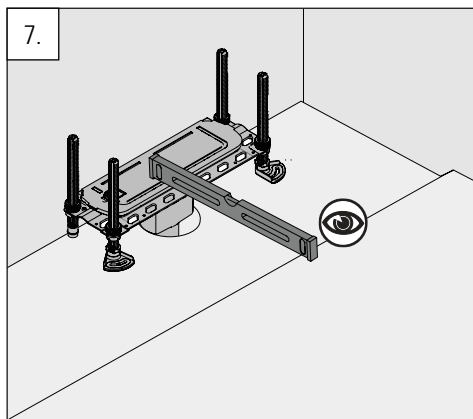


- DE Einmal angebracht, kann die Dichtmanschette nicht mehr entfernt werden!
- GB Once fitted, the sealing sleeve can no longer be removed!
- FR Une fois posée, la collerette d'étanchéité ne peut plus être retirée !
- NL Eenmaal gemonteerd, kan de afdichtingsmanchet niet meer worden verwijderd!
- ES ¡Una vez colocado, el babero de impermeabilización ya no se puede retirar!
- PT Uma vez montada, a guarnição de vedação já não pode ser retirada!
- PL Po założeniu mankiety uszczelniającego nie można go już zdjąć!



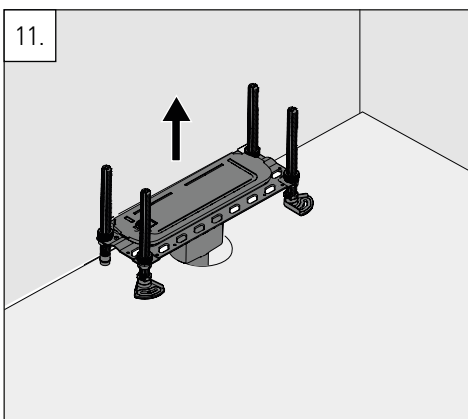
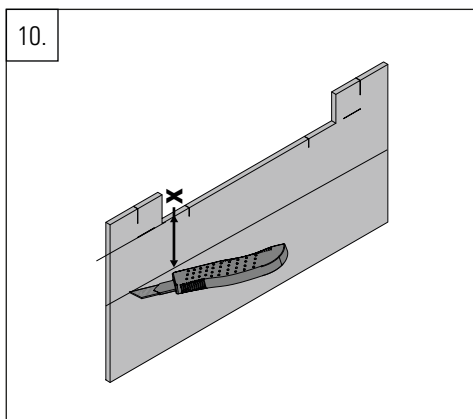
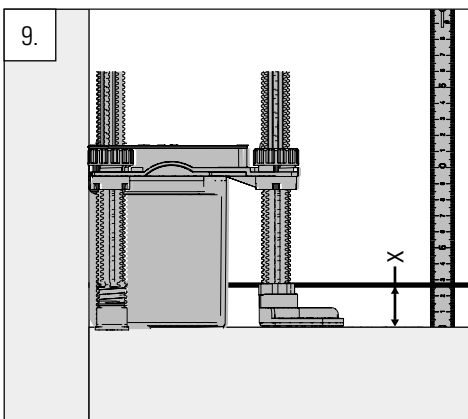
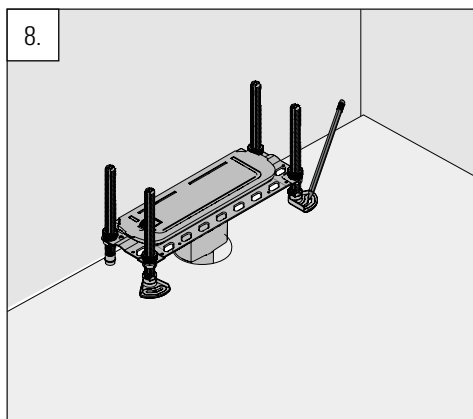
- DE Bauschutzpappe aus Verpackung der Dichtmanschette verwenden!
- GB Use protective cardboard from the packing of the sealing sleeve!
- FR Utilisez le carton de protection de l'emballage de la manchette d'étanchéité !
- NL Gebruik het beschermkarton uit de verpakking van de sealkoker!
- ES ¡Utilice el cartón protector del embalaje del manguito de sellado!
- PT Utilizar o cartão de proteção da embalagem da manga de selagem!
- PL Użyj tektury ochronnej z opakowania mankiety uszczelniającego!

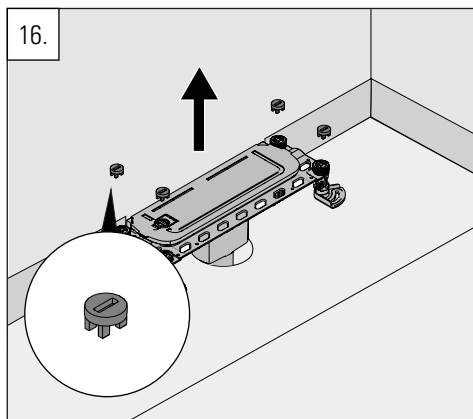
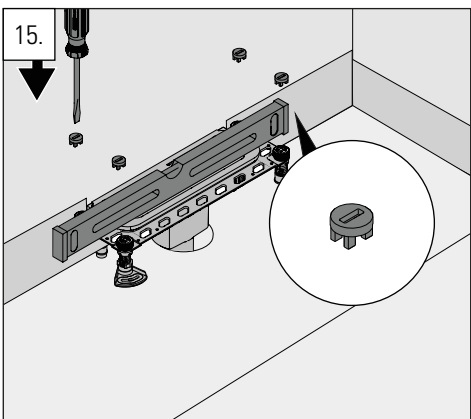
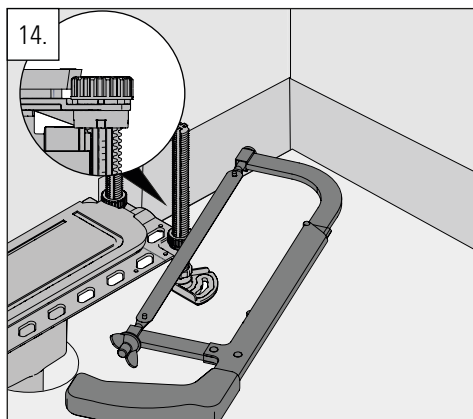
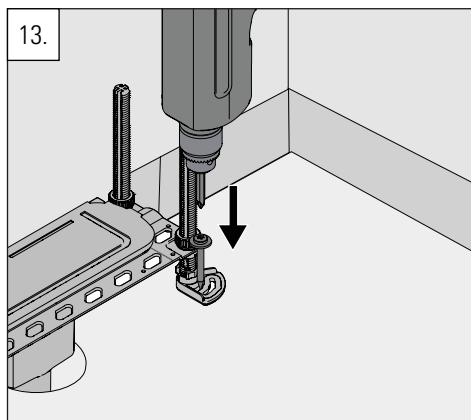
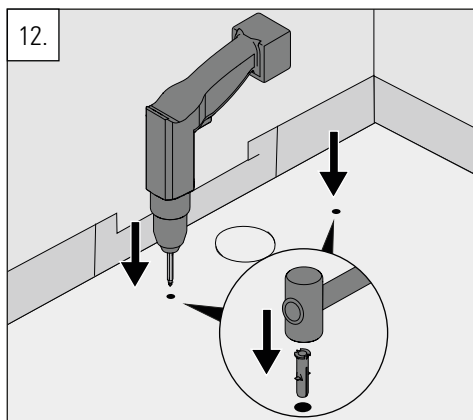




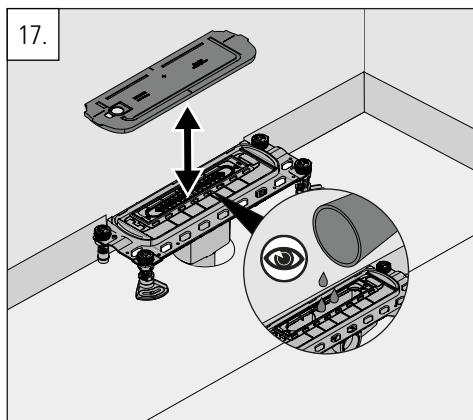
! 👁

DE Auf 2% Gefälle achten!
GB Pay attention to 2% gradient!
FR Attention à la pente de 2% !
NL Let op 2% helling!
ES ¡Atención al gradiente del 2%!
PT Prestar atenção ao gradiente de 2%!
PL Preste atenção ao gradiente de 2%!

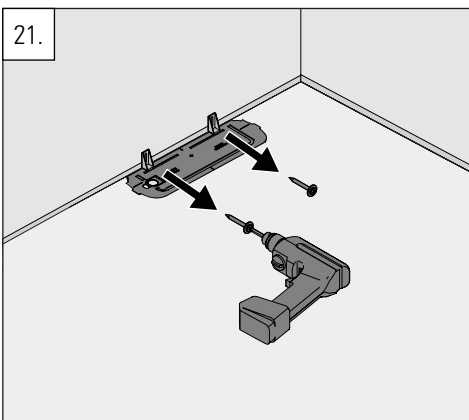
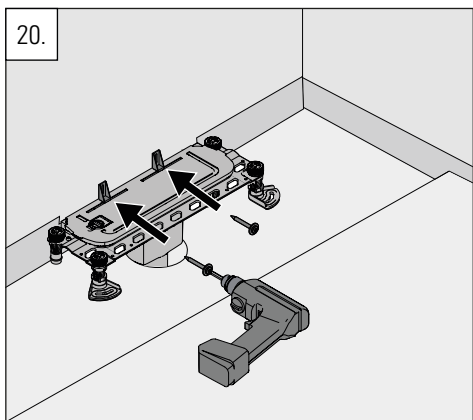
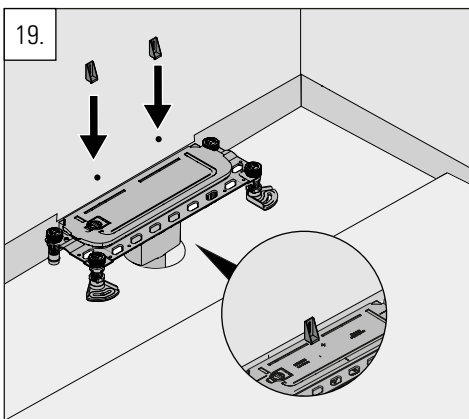
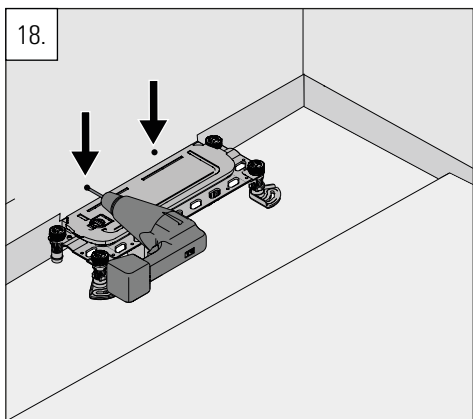




- DE Stopfen nach Feinjustierung entfernen!
GB Remove the plug after fine adjustment!
FR Retirer les bouchons après le réglage fin !
NL Verwijder de pluggen na de fijnafstelling!
ES ¡Retirar los tapones después del ajuste fino!
PT Remova os tampões após o ajuste fino!
PL Po precyzyjnej regulacji należy usunąć zatyczki!

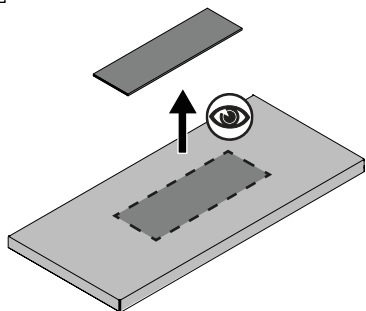


- DE Ablaufgehäuse auf Dichtigkeit prüfen!
GB Check the drain body for leaks!
FR Vérifier l'étanchéité du boîtier d'écoulement !
NL Controleer de afvoer op lekken!
ES ¡Compruebe si hay fugas en el cuerpo de drenaje!
PT Verificar se há fugas no corpo de drenagem!
PL Sprawdzić szczelność korpusu odpływowego!



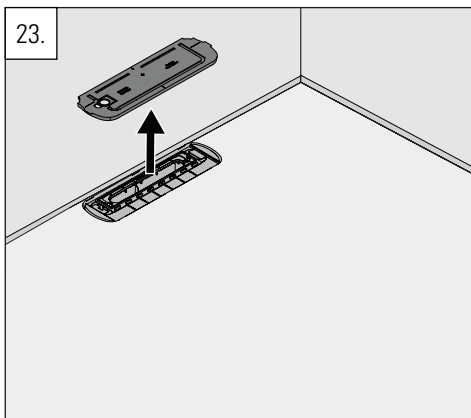


22.

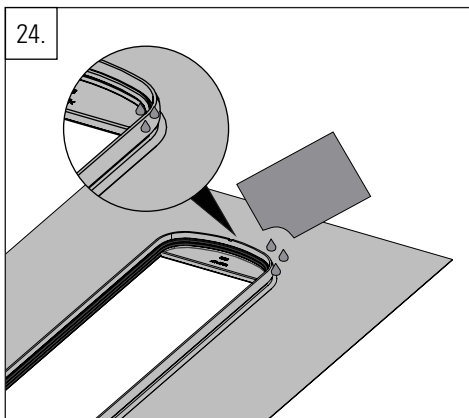


- DE Bauschutzpappe entfernen und aufbewahren!
- GB Remove and store the protective cardboard!
- FR Retirer et conserver le carton de protection pour la construction !
- NL Verwijder het beschermende karton en berg het op!
- ES ¡Retire y guarde el cartón protector!
- PT Retirar e guardar o cartão de proteção!
- PL Usunąć i zachować karton ochronny!

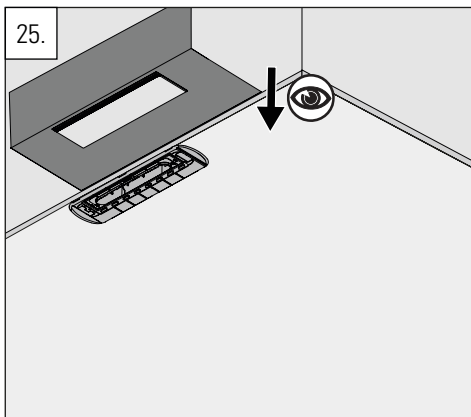
23.



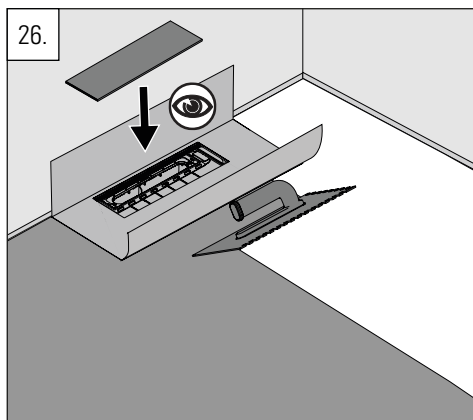
24.



25.



- DE Einmal angebracht, kann die Dichtmanschette nicht mehr entfernt werden!
- GB Once fitted, the sealing sleeve can no longer be removed!
- FR Une fois posée, la collerette d'étanchéité ne peut plus être retirée !
- NL Eenmaal gemonteerd, kan de afdichtingsmanchet niet meer worden verwijderd!
- ES ¡Una vez colocado, el babero de impermeabilización ya no se puede retirar!
- PT Uma vez montada, a guarnição de vedação já não pode ser retirada!
- PL Po założeniu mankiety uszczelniającego nie można go już zdjąć!



- DE Bauschutzpappe aus Verpackung der Dichtmanschette verwenden!
- GB Use protective cardboard from the packaging of the sealing sleeve!
- FR Utiliser le carton de protection de l'emballage de la manchette d'étanchéité !
- NL Gebruik het beschermkarton uit de verpakking van de sealoker!
- ES ¡Utilice el cartón protector del embalaje del manguito de sellado!
- PT Utilizar o cartão de proteção da embalagem da manga de selagem!
- PL Użyj tektury ochronnej z opakowania mankietu uszczelniającego!

Dallmer GmbH + Co.KG
Wiebelsheidestraße 25
59757 Arnsberg
Germany

T +49 2932 9616-0
E info@dallmer.de
W dallmer.com

DALLMER