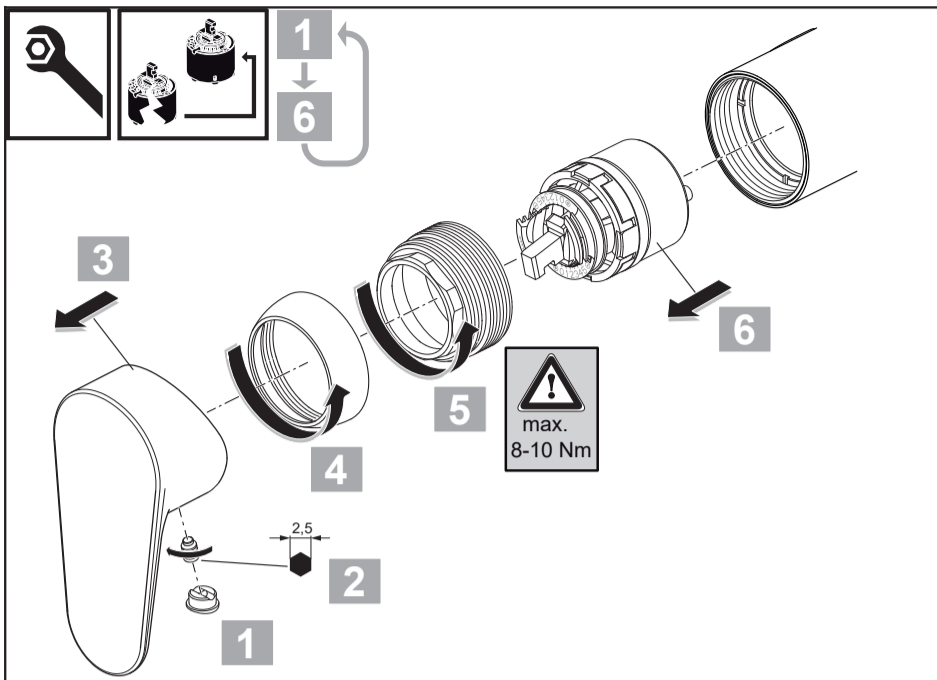




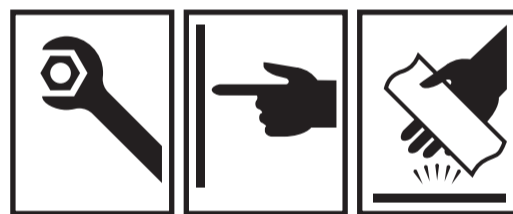
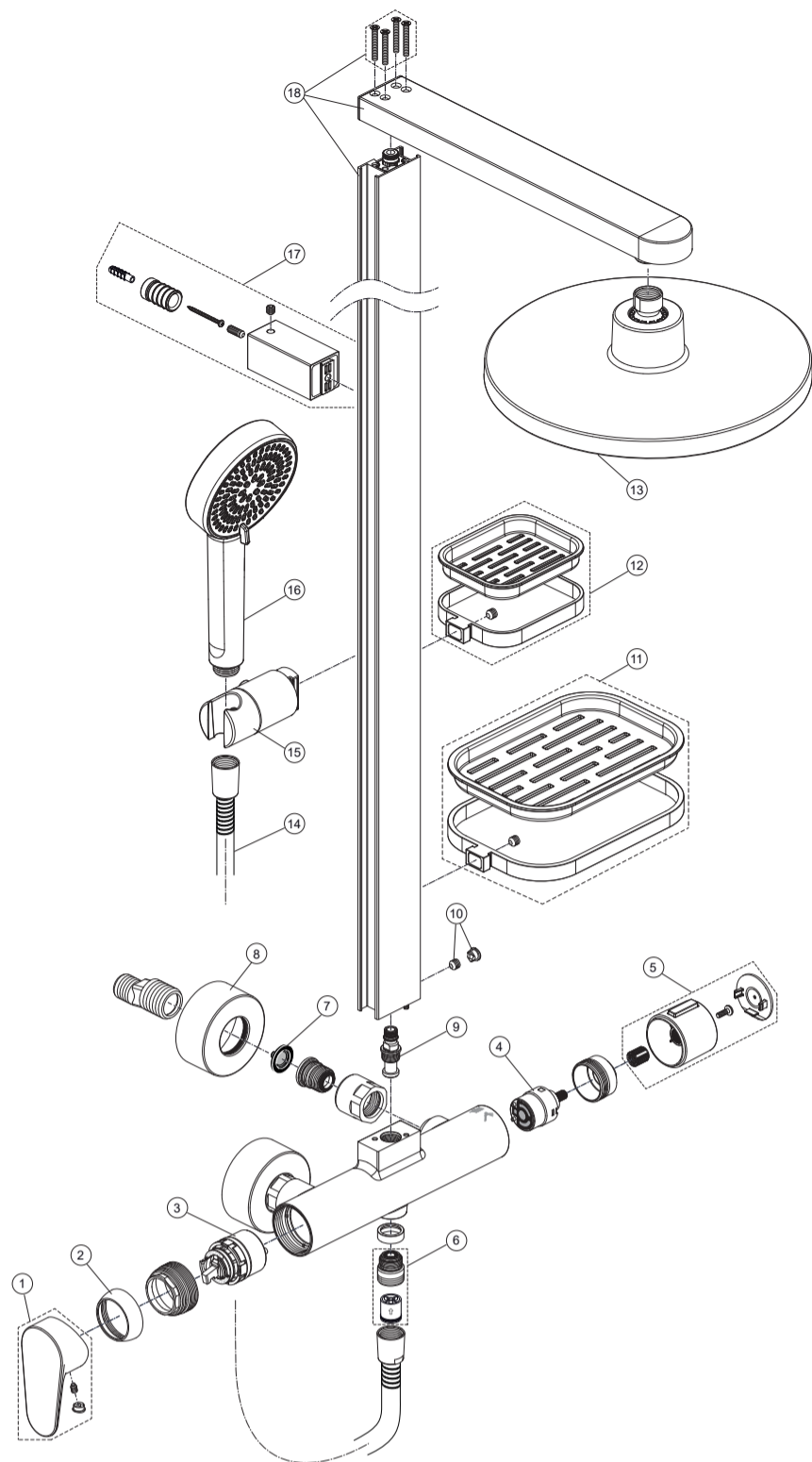
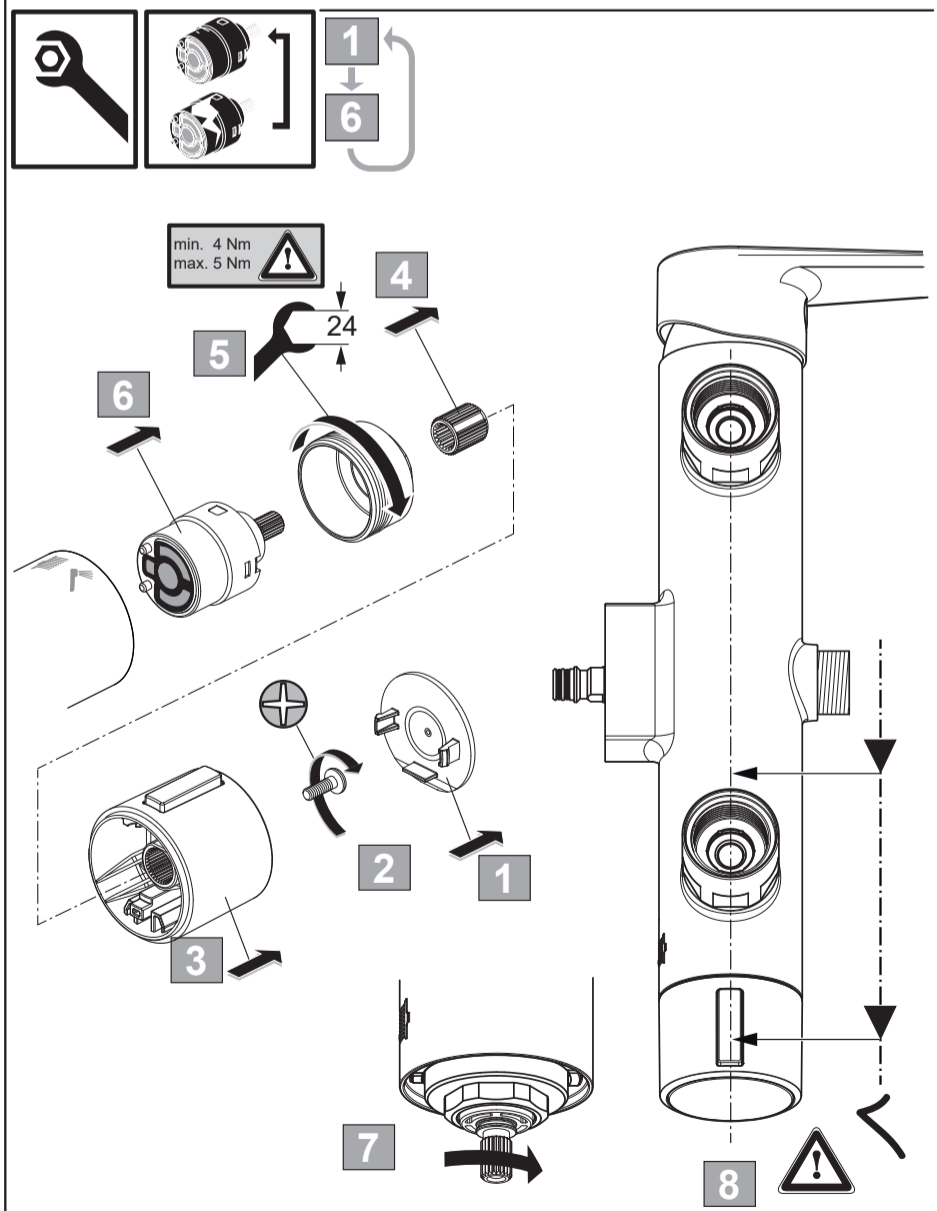
Spare Parts / Ersatzteile / Pièces de recharge / Pezzi di Ricambio / Piezas de requesto /
 Parte de reposição / Reserveonderdelen / Reservdelar / Reservedeler / Varaosat /
 Vraosat / Varahlutir / Ανταλλακτικά / Yedek Parçalar / Náhradní díly / Náhradné diely /
 Nadomestni deli / Резервни части / Zapčásti / Części Zapasowe / Piese de schimb /
 Rendelhető alkatrészek / Запасні частини / Reservni delovi / Резервни делови /
 Резервни делови / Atsarginių dalių / Tellitavad varuosad / Rezervju daļi

XX = RO, SI, XG

Pos.	Part No.
1	A 861 648 XX
2	A 861 649 XX
3	A 861 156 NU
4	A 861 650 NU
5	A 861 777 XX
6	A 861 624 XX
7	A 861 372 NU
8	A 861 625 XX
9	A 861 627 NU
10	A 861 640 XX
11	A 861 631 XX
12	A 861 632 XX
13	BD 581 XX
14	BE 175 XX
15	A 861 629 XX
16	BD 580 XX
17	A 861 630 XX
18	A 861 628 XX



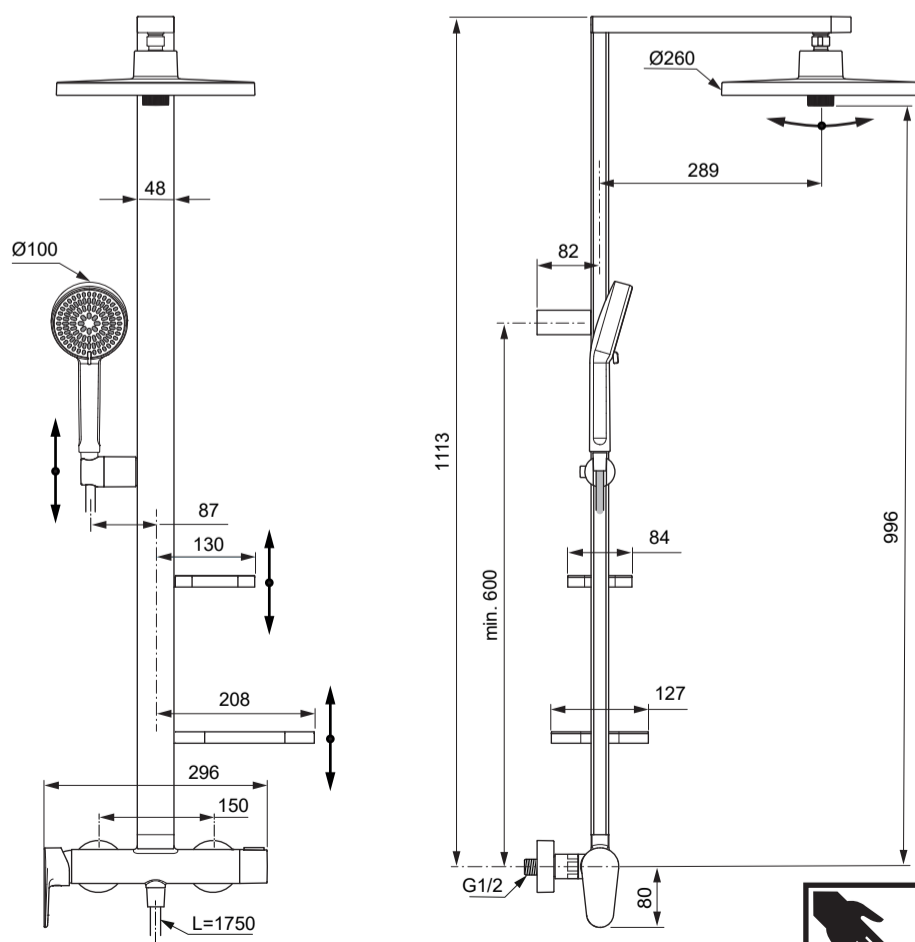
P	50°C	15°C	0	1	2	3	4	5
			°C	°C	°C	°C	°C	°C
0,3 MPa 3 bar	50°C	15°C	50	49	44	40	35	33
	65°C	15°C	65	63	57	50	44	40
	85°C	15°C	85	83	74	64	56	50



Ideal Standard

CERAFLOW ALU +
BD 584 ..

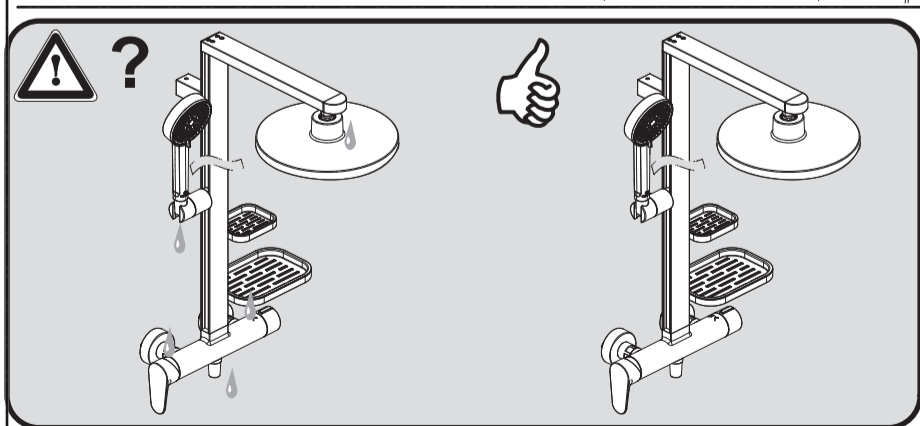
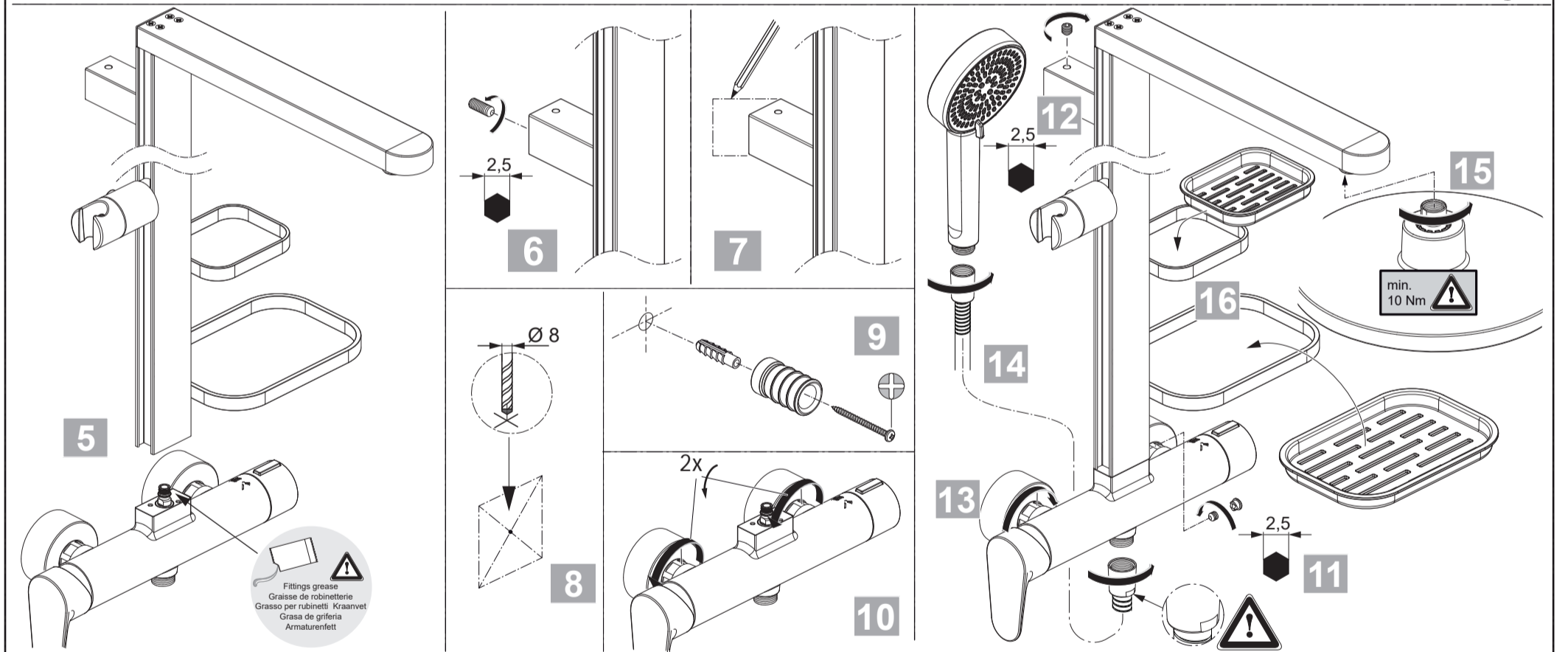
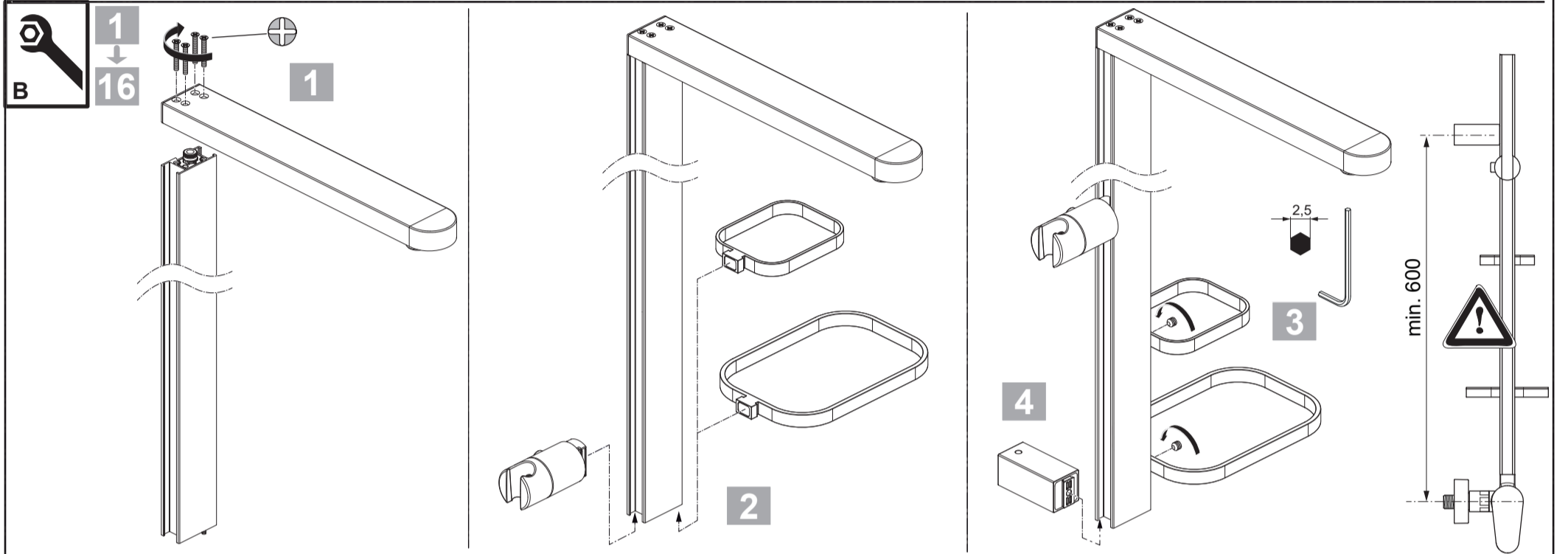
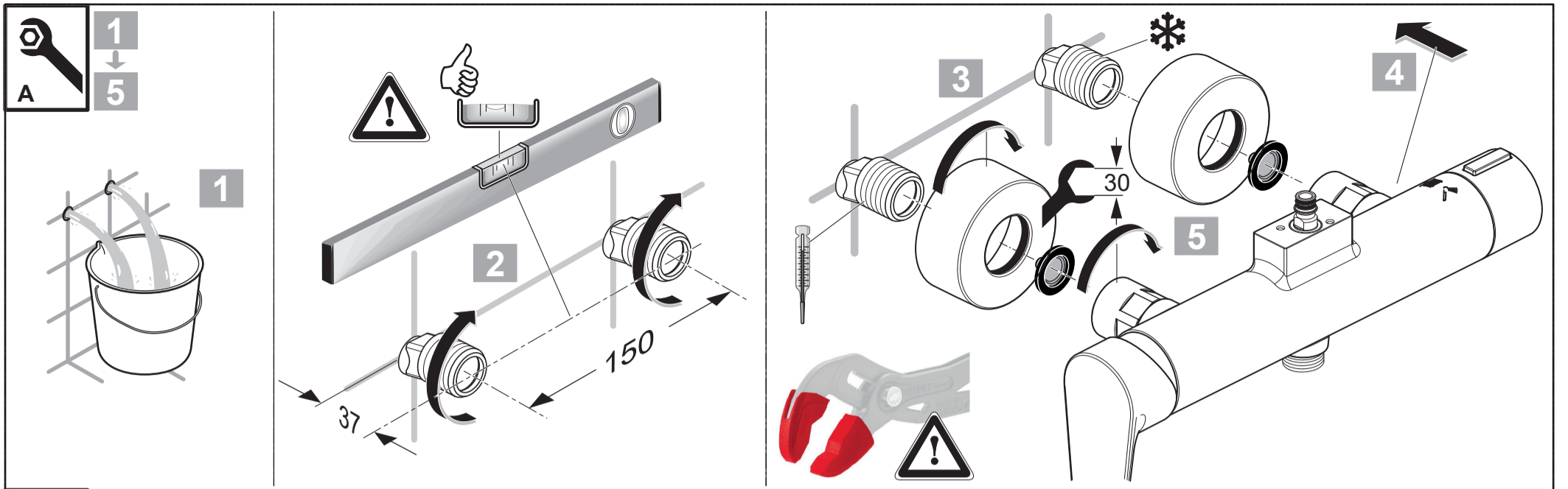
0124 / A 869 050



Ideal Standard International NV
 Corporate Village - Gent Building
 Da Vincilaan 2
 1935 Zaventem
 Belgium

www.idealstandard.com





	P bar		MAX. 10		5		Q (3 bar)
	T °C		MAX. 80		65 55		l/min
							8 12

