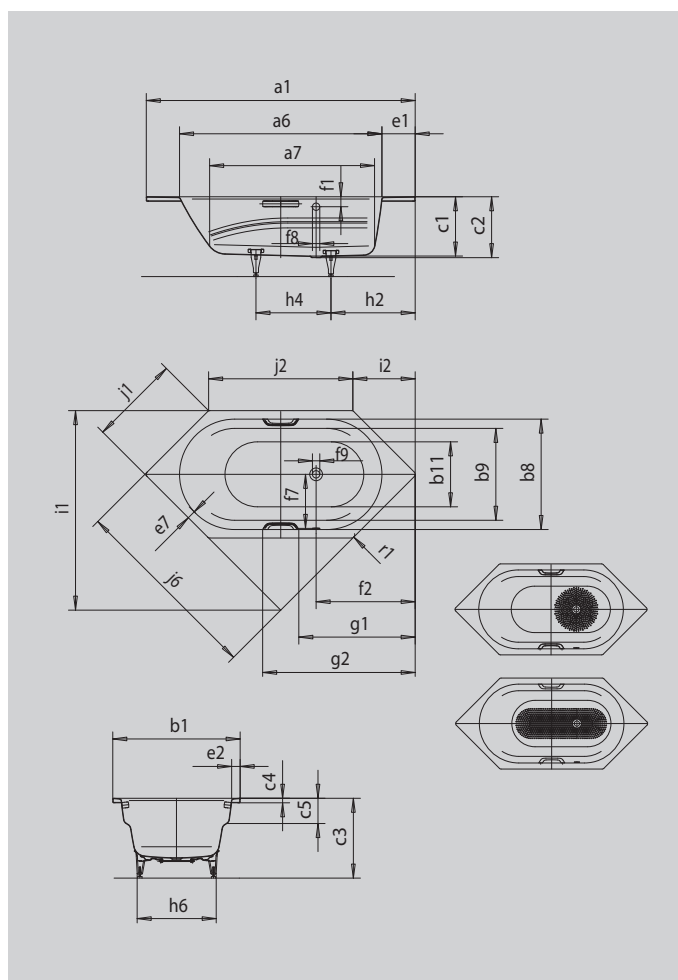


# VAIO 6 VAIO 6 STAR

- einsitzige Wanne mit seitlich positioniertem Überlauf, großzügiger Breite und integrierten Armlehnen
- vielfältige Einbaumöglichkeiten, auch als Eckeinbau
- auch mit Griffen erhältlich
- aus KALDEWEI Stahl-Emaille



Abbildung ähnlich



Modell		958
Äußere Länge	a <sub>1</sub>	1900 mm
Innere Länge (oben)	a <sub>6</sub>	1430 mm
Innere Länge (unten)	a <sub>7</sub>	1165 mm
Äußere Breite	b <sub>1</sub>	900 mm
Innere Breite (unten)	b <sub>11</sub>	600 mm
Innere Breite (oben) Badebereich (mit; ohne) Armlehne	b <sub>8</sub> ; b <sub>9</sub>	780; 650 mm
Tiefe Innen	c <sub>1</sub>	420 mm
Tiefe inklusive Ablaufloch	c <sub>2</sub>	430 mm
Höhe mit Füßen	c <sub>3</sub>	555 - 585 mm
Randhöhe	c <sub>4</sub>	32 mm
Armlehnentiefe	c <sub>5</sub>	178 mm
Randbreite Schenkel	e <sub>7</sub>	58 mm
Randbreite Fußseite; Längsseite	e <sub>1</sub> ; e <sub>2</sub>	235; 60 mm
Abstand Oberkante bis Mitte Überlaufloch	f <sub>1</sub>	70 mm
Abstand Wannenrand bis Mitte Ablaufloch	f <sub>2</sub>	700 mm
Abstand Mitte Ab- bis Mitte Überlaufloch	f <sub>7</sub>	380 mm
Durchmesser Überlaufloch	f <sub>8</sub>	Ø 52 mm
Durchmesser Ablaufloch	f <sub>9</sub>	Ø 52 mm
Abstand Fußseite Wannenrand bis Mitte Fuß	h <sub>2</sub>	595 mm
Abstand zwischen den Füßen	h <sub>4</sub>	530 mm
Fußbreite max.	h <sub>6</sub>	575 mm
Einbaumaß	i <sub>1</sub>	1409 mm
Fase	i <sub>2</sub>	440 mm
Schenkellänge	j <sub>6</sub>	1357 mm
Länge der Seiten	j <sub>1</sub> ; j <sub>2</sub>	636; 1019 mm
Äußerer Radius	r <sub>1</sub>	23 mm
Nutzhalt		145 l
Nettogewicht		47 kg
Antislip Durchmesser		Ø 435 mm
Vollantislip		900 x 300 mm