

42 765 970 90 Produktversion von 12.03.2018 bis 29.04.2019



- automatische Hygienespülung
- geeignet zur thermischen Desinfektion
- einstellbare Nachlaufzeit
- Hochfrequenz-Sensoren mit Selbstkalibrierung
- Magnetventil
- Temperatureinstellung über Thermostat
- Steckernetzteil 100-240 VAC / 12 VDC, 50-60 Hz, 18 W inkl. länderspezifischem Adapter-Set

Eine Kombination mit Becken aus leitenden Materialien (z.B. Stahl, Flussstein) ist ausgeschlossen.

Ein Einsatz mit Aufsatz-Becken ist ausgeschlossen.

Eine Kombination mit Becken, deren Ablauf sich schließen lässt, ist ausgeschlossen.

ACHTUNG: Elektronikartikel werden separat konditioniert.

Eine Kombination mit Becken aus leitenden Materialien (z.B. Stahl, Flussstein) ist ausgeschlossen.

Ein Einsatz mit Aufsatz-Becken ist ausgeschlossen.

Eine Kombination mit Becken, deren Ablauf sich schließen lässt, ist ausgeschlossen.

ACHTUNG: Elektronikartikel werden separat konditioniert.

Benötigtes Zubehör



eSET Touchfree Waschtischbatterie mit Temperatureinstellung zur Kombination mit Standardarmaturen - 35 740 970 90

Benötigtes Zubehör



eSET Touchfree Waschtischbatterie mit Temperatureinstellung zur Kombination mit Wandarmaturen - 35 741 970 90

- Min. Einbautiefe 90 mm
- Max. Einbautiefe 125 mm

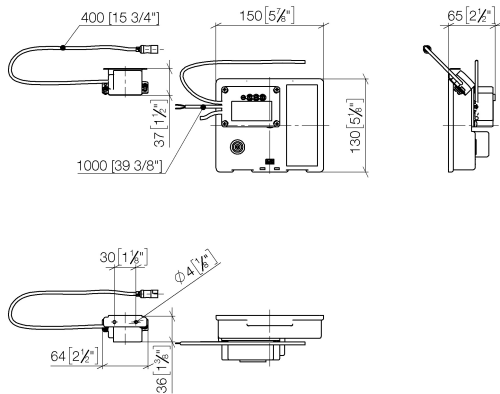
Empfohlenes Zubehör



Verlängerung für Touchfree 500 mm - 12 765 970 90

42 765 970 90 Produktversion von 12.03.2018 bis 29.04.2019

mm [inches]

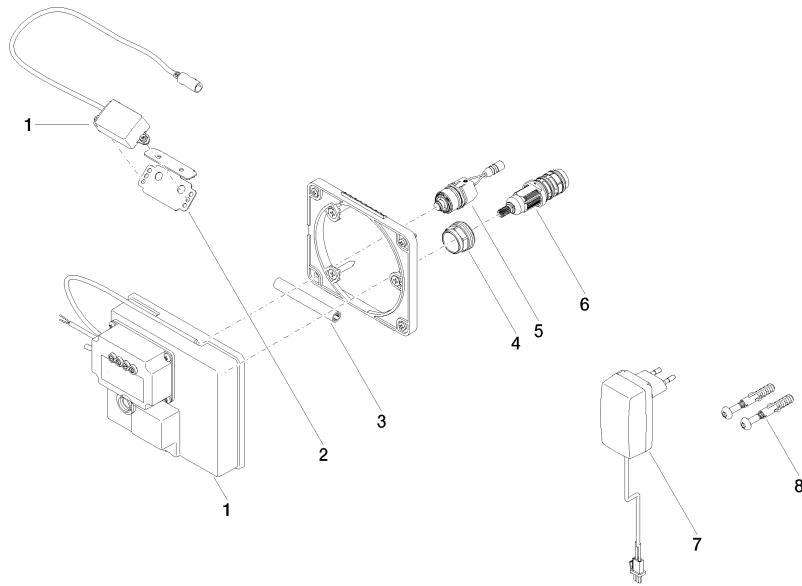


Codes & Standards

CSA C22.2 No. 14	CSA C22.2 No. 68	DIN 4109	ISO 3822
Scottish Water Byelaws	UK Water Supply Regulations	UL 1951	Ü-Zeichen

Zertifikate und Nachhaltigkeit

LGA_29	CE000001_eSet_Tou chfree_20171206_D E_sig	IAPMO_	LGA_29	CE000002_eSet_Tou chfree_20171206_E N_sig
EPD-DOR-20230287 -IBA-DE Umwelt- Produktdeklaration	WRAS_250302			



Ersatzteilstückliste

Nr.	Artikelnummer	Benennung	Verbaumenge	Lieferzeit
2	90 17 20 199 00 90	Halter Halter Sensor Touchfree 60 x 16 x 37 mm -	1,00	2
3	90 23 01 124 00 90	Hülse -	1,00	2
4	09 23 10 129 90	Befestigung Mutter Ø 28 x 19,5 mm -	1,00	2
5	04 30 50 079 00 90	Steuergerät für Kartuschenventil -	1,00	2
8	04 30 31 024 01 90	Befestigungssatz Holzschraube mit Dübel 6 x 40 mm -	1,00	2
6	90 15 02 013 00 90	Thermostatkartusche Ø 27 x 82 mm, 16-18 l/min. -	1,00	2
7	04 10 01 050 00 90	Spannungsversorgung Netzteil international elektronisch	1,00	60
1	90 10 01 177 00 90	HF Elektronik für Touchfree 290 x 205 x 90 mm -	1,00	2