

EAN: 4057304010545  
[static.hansa.com/45022186](http://static.hansa.com/45022186)



- Gesundheit & Pflege
- Einhebelmischer
- Standmontage
- Chrom
- Feststehender Auslauf
- Kristallklarer Laminarstrahl
- Einhandbedienhebel/Griff, Bügelhebel, Bedienungshebel lang, Hebel mit W+K-Kennzeichnung
- Temperaturbegrenzer, Heißwassersperre einstellbar (im Lieferumfang enthalten)
- $\varnothing$  4.0 Steuerpatrone mit keramischen Dichtscheiben zur Wassermengen- und Temperatureinstellung
- Anschluss über Kupferrohre
- Armaturenkörper aus entzinkungsbeständigem Messing (DZR), Wasserwege ohne Nickelbeschichtung, HANSA 3S-Installation: System für sichere und schnelle Montage
- Ohne Ablaufgarnitur, Ohne Zugstangenbohrung

## Technische Daten

### Durchflusseigenschaften

Durchfluss bei 3 bar	<b>12.4 l/min</b>
Druckverlust bei einem Durchfluss von 0,1 l/s	<b>0.7 bar</b>

### Technische Eigenschaften

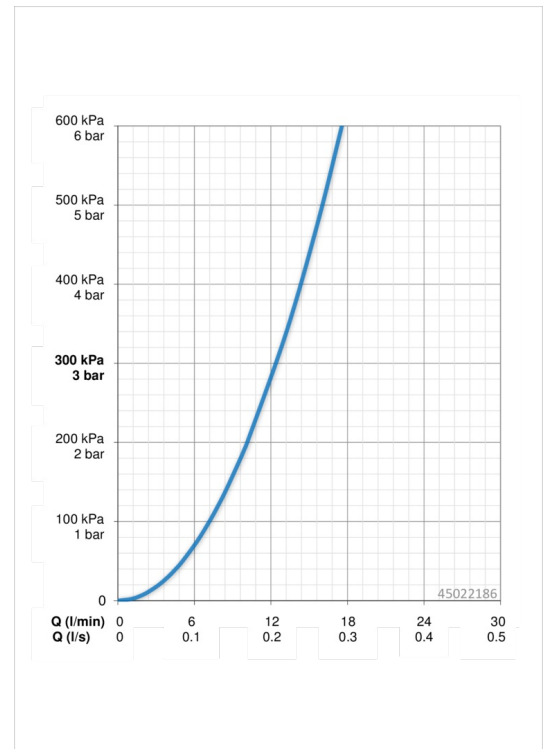
DN-Größe (Nennmaß)	<b>DN15</b>
Warmwasserversorgung	<b>max. +80°C</b>
Arbeitsdruck	<b>0.5-10 bar</b>
Projection	<b>114 mm</b>
Werkstoff	<b>Messing</b>

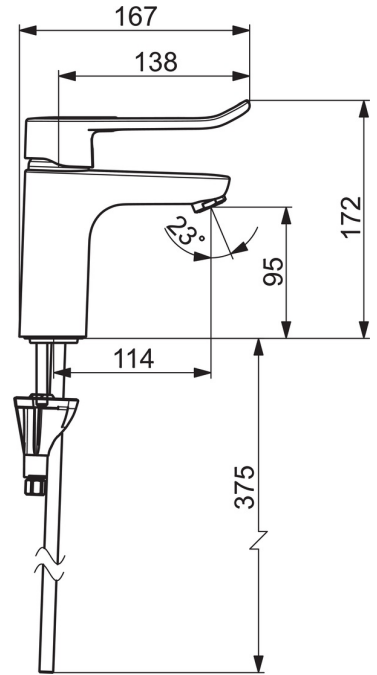
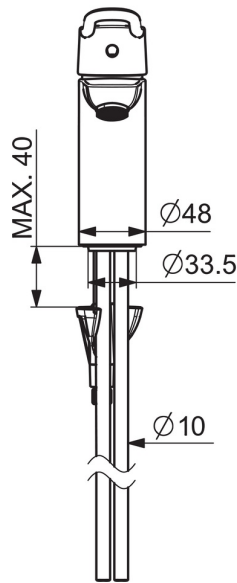
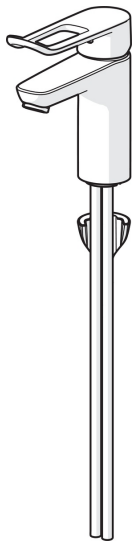
### Vorschriften

EN Standard	<b>EN 817</b>
Geräuschklasse	<b>I (ISO 3822)</b>

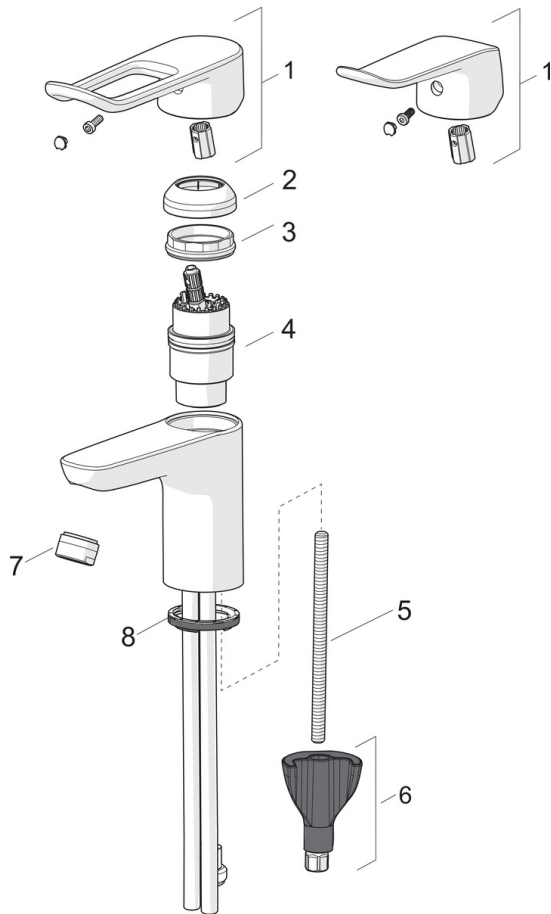
### Zulassungen und Deklarationen

KIWA	<b>K6116/08</b>
ABP	<b>P-IX 29684/IA</b>





## Ersatzteile



### SP45022186

Name	Art.-Nr.
01 Hebel, L=136	59914719
01 Langer Hebel, L=162	59914716
02 Abdeckkappe	59914478
03 Gegenmutter, M42x1,5, SW 38	59914128
04 Kartusche, 4.0 Classic	59914129
05 Befestigungsschraube, M8x1, L=130	59914474
06 Befestigungssatz	59914475
07 Luftsprudler, M24x1, 6 l/min	59914476
07 Luftsprudler, M24x1 STD PL HC A Laminar (2013-)	59914054
08 Bodendichtung	59914591
N.I. Ablaufgarnitur, (2019-)	59914764
N.I. Schlauch, L=1750	54120300
N.I. Wandhalter	04430100
N.I. Handbrause Bidetta	59914162