



83 200 710

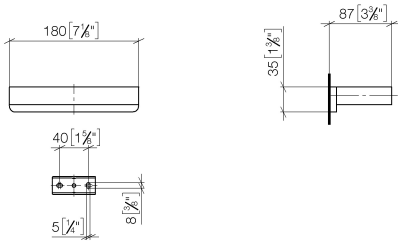
- Breite 180 mm
- Höhe 35 mm
- Ausladung 87 mm



	Platin gebürstet	83 200 710-06
	Chrom	83 200 710-00

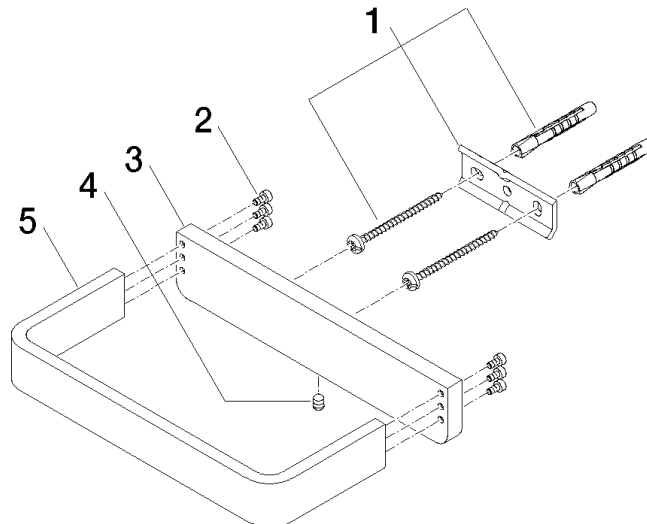
83 200 710

mm [inches]



83 200 710

Ersatzteile für die
anderen
Oberflächenvarianten
finden Sie hier:
Chrom



Ersatzteilstückliste

Nr.	Artikelnummer	Benennung	Verbaumenge	Lieferzeit
5	08 17 71 552-06	Halter für Handtuchring 180 x 25 x 77 mm - Platin gebürstet	1,00	-
Ersatzteil nicht mehr bestellbar, bitte bestellen Sie den Nachfolgeartikel				
4	90 31 11 112 00 90	Befestigung Gewindestift M5 x 6 mm -	2,00	2
1	05 17 20 718 00 90	Befestigungssatz 30 x 70 x 5 mm -	2,00	2
3	08 17 71 502-06	Halter für Handtuchring 180 x 35 x 10 mm - Platin gebürstet	1,00	-
Ersatzteil nicht mehr bestellbar, bitte bestellen Sie den Nachfolgeartikel				
2	90 30 30 059 00 90	Befestigung Zylinderschraube M3 x 6 mm -	2,00	2