

28 508 404 Produktversion ab 01.01.2026



- Brausekopf Ø 94 mm
- PURIFY RAIN, Durchfluss max. 7 l/min (bei 3 Bar)
- Funktion ab: 5,1 l/min
- mit Antikalk-System

Technische Daten:

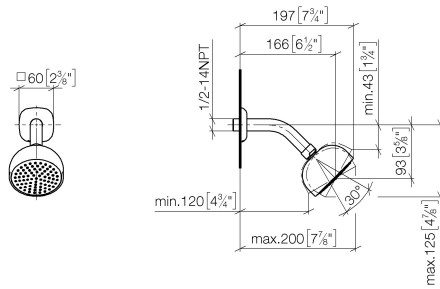
- Ausladung 197 mm
- Kugelgelenk 30° schwenkbar
- Rosette 60 x 60 mm
- Anschluss 1/2"

Hinweise:

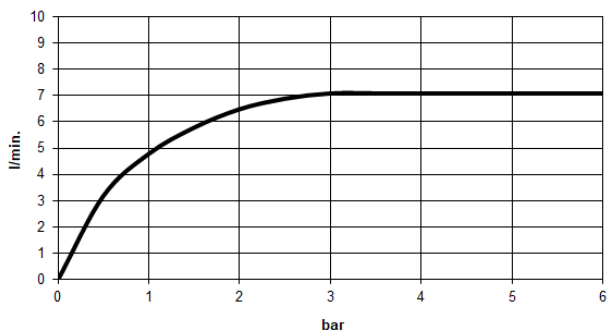
	Messing gebürstet (23kt Gold)	28 508 404-28
	Chrom	28 508 404-00
	Platin gebürstet	28 508 404-06
	Dark Chrome	28 508 404-19
	Dark Brass gebürstet (PVD)	28 508 404-39
	Bronze gebürstet (PVD)	28 508 404-42
	Dark Bronze gebürstet (PVD)	28 508 404-43
	Champagne gebürstet (22kt Gold)	28 508 404-46
	Champagne (22kt Gold)	28 508 404-47
	Dark Platinum gebürstet	28 508 404-99

28 508 404 Produktversion ab 01.01.2026

mm [inches]



Durchflussdiagramm



Codes & Standards

DIN 4109

ISO 3822

Ü-Zeichen



COYA Kopfbrause - Messing gebürstet (23kt Gold)

COYA

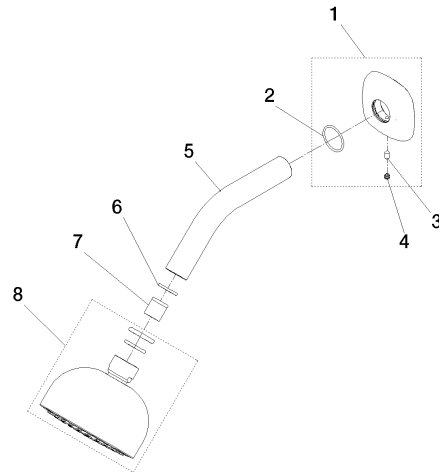
28 508 404 Produktversion ab 01.01.2026

Zertifikate und Nachhaltigkeit

LGA_39

28 508 404 Produktversion ab 01.01.2026

Ersatzteile für die
anderen
Oberflächenvarianten
finden Sie hier:
Chrom



Ersatzteilstückliste

Nr.	Artikelnummer	Benennung	Verbaumenge	Lieferzeit
2	09 14 10 098 90	O-Ring 22,0 x 1,6 mm -	1,00	2
6	90 14 20 002 00 90	Dichtung 18,5 x 12,0 x 2,0 mm -	1,00	2
5	09 11 03 011-28	Anschluss 140 x 65 x 21 mm - Messing gebürstet (23kt Gold)	1,00	20
7	09 23 01 086 90	Durchflussbegrenzer beige 7,6 l/min. -	1,00	2
4	90 31 11 116 00 90	Beutel m. Stopfen (2 Stk.) M4 -	1,00	2
1	90 27 40 024 00-28	Rosette für Kopfbrause - Messing gebürstet (23kt Gold)	1,00	20
3	09 31 11 048 90	Befestigung Gewindestift mit Innensechskant mit Spitze M4 x 8 mm -	1,00	2
8	90 12 05 111 00-28	Kopfbrause komplett - Messing gebürstet (23kt Gold)	1,00	20