

EAN: 4057304015519  
[static.hansa.com/57162279](http://static.hansa.com/57162279)



Berührungsfreie, batteriebetriebene Waschtischbatterie mit drei Ausstattungsvarianten:

1. mit Mischhebel (Auslieferungszustand)
2. mit Temperaturvoreinstellung
3. für vorgemischtes oder kaltes Wasser

- Waschtisch
- öffentliche & halböffentliche Bereiche
- Berührungsfrei, Bluetooth® fähig, Batteriebetrieb
- Standmontage
- Chrom
- Feststehender Auslauf, gegossen
- CACHÉ® Strahlregler, ohne Mundstück direkt in den Armaturenauslauf geschraubt, PCA® konstante Durchflussleistung unabhängig vom Fließdruck, Schwenkbar
- Temperatureinstellgriff
- Heißwassersperre einstellbar (im Lieferumfang enthalten)
- Mischventil zur manuellen Temperatureinstellung, Rückflussverhinderer, Schmutzfilter
- PSD-Sensor mit Autofocus, Magnetventil, Batterie-Leer-Anzeige
- Anschluss über flexible Druckschläuche
- Armaturenkörper aus entzinkungsbeständigem Messing (DZR), Softwaresettings per CONNECT App änderbar, Umbaubar für Kalt- oder Mischwasseranschluss
- Ohne Ablaufgarnitur

## Technische Daten

### Durchflusseigenschaften

Durchfluss bei 3 bar (mit Durchflussregler) **4,8 l/min**

### Technische Eigenschaften

DN-Größe (Nennmaß) **DN15**  
 Warmwasserversorgung **max. +70°C**  
 Arbeitsdruck **1-10 bar**  
 Anschlussgröße **G3/8**  
 Projection **105 mm**  
 Werkstoff **Messing**

### Software-Einstellungen

Nachlaufzeit **3 s (1-20 s)**  
 Hygienespülung **off (off/1-120 h)**  
 Dauer Hygienespülung **30 s (1-1800 s)**  
 Max. Fließdauer **2 min (1 - 1800 s)**

### Elektronische Eigenschaften

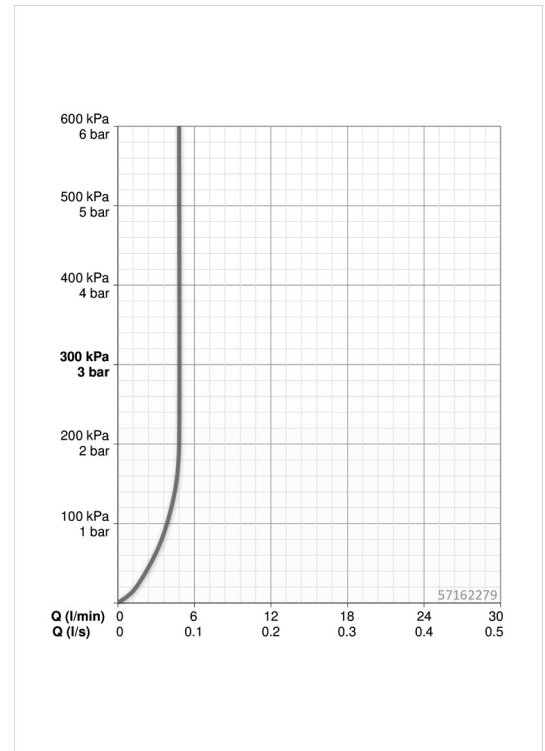
Batterie **Lithium 2CR5 6 V**  
 ItemBluetoothVersion **4.x**

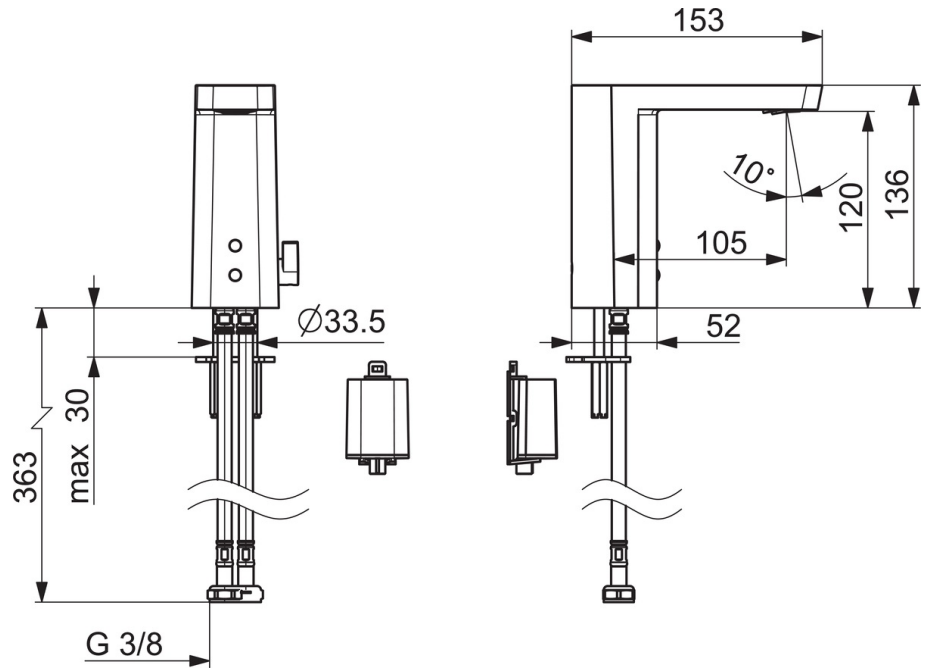
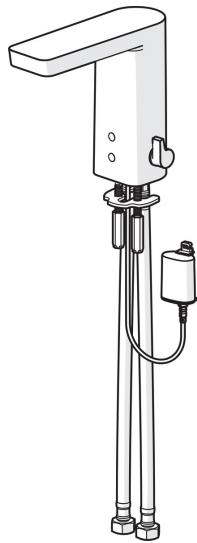
### Vorschriften

EMC Directive **C E 2014/53/EU**  
 EN Standard **EN 15091**  
 Geräuschklasse **I (ISO 3822)**  
 Schutzklasse **IP 55**

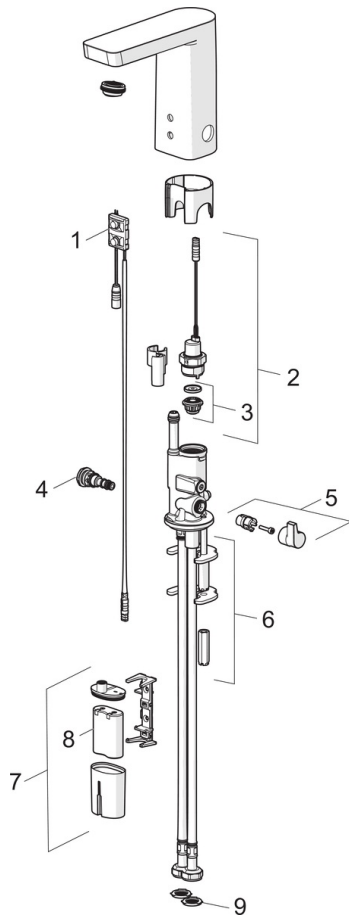
### Zulassungen und Deklarationen

UN38.3 **UN38-3 Maxell 2CR5**





## Ersatzteile



### SP57162279

Name	Art.-Nr.
01 Sensor, 6/9/12 V Bluetooth	59914567
02 Magnetventil	59914091
03 Membrane	59914090
04 Temperatureinstellsatz	59914089
05 Temperatureinstellgriff	59914189
06 Befestigungssatz	59914132
07 Batteriegehäuse inkl. Batterie, 2CR5 6 V	59914088
08 Batterie, 2CR5 6 V	59911670
09 Schmutzfilter	1007900V
N.I. Luftsprudler, M24x1 HC SSR-STD	59914015
N.I. Begrenzer	59914106