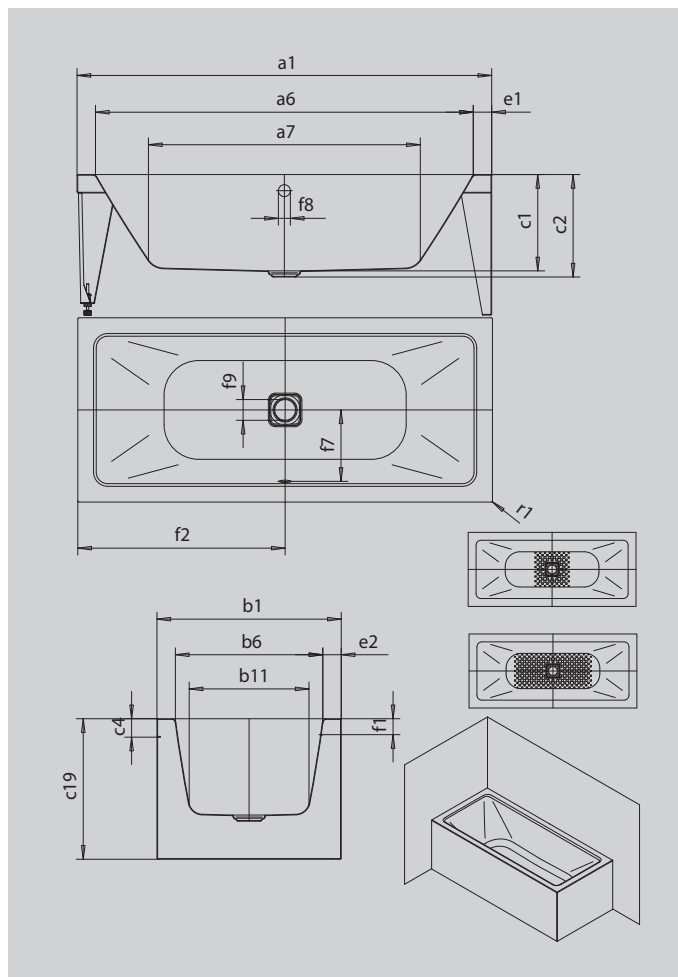


MEISTERSTÜCK CONODUO 1 RECHTS ECKEINBAU (2-SEITIG)

- Badewanne aus hochwertigem Stahl-Emaile mit emailierter 2-seitiger Verkleidungslösung
- speziell für den Eckeinbau entwickelt
- in Rechts- und Linksausführung erhältlich
- veredelt mit dem exklusiven Perl-Effekt
- geradliniges, puristisches Design
- emailierte, in das Badewannen-Design integrierte Ablaufabdeckung und Überlaufknopf (auch mit Füllfunktion verfügbar)
- aus KALDEWEI Stahl-Emaile
- designed by Sottsass Associati



Abbildung ähnlich



Modell		1713
Äußere Länge	a ₁	1800 mm
Innere Länge (oben)	a ₆	1640 mm
Innere Länge (unten)	a ₇	1180 mm
Äußere Breite	b ₁	800 mm
Innere Breite (oben)	b ₆	640 mm
Innere Breite (unten)	b ₁₁	520 mm
Tiefe Innen	c ₁	420 mm
Tiefe inklusive Ablaufloch	c ₂	445 mm
Randhöhe	c ₄	80 mm
Wannenhöhe	c ₁₉	610 mm
Randbreite Fußseite; Längsseite	e ₁ ; e ₂	80; 80 mm
Abstand Oberkante bis Mitte Überlaufloch	f ₁	70 mm
Abstand Wannensrand bis Mitte Ablaufloch	f ₂	900 mm
Abstand Mitte Ab- bis Mitte Überlaufloch	f ₇	310 mm
Durchmesser Überlaufloch	f ₈	Ø 52 mm
Durchmesser Ablaufloch	f ₉	Ø 90 mm
Äußerer Radius	r ₁	5 mm
Nutzinhalt		159 l
Anschlussdurchmesser Ablauf		Ø 40/50
Anschluss Füllgarnitur		1/2"
Nettogewicht		109 kg
Antislip		404 x 404 mm
Vollantislip		884 x 404 mm