

EAN: 4015474277649  
[static.hansa.com/58372101](http://static.hansa.com/58372101)



- Wanne & Dusche
- Thermostat
- Wandmontage
- Chrom
- Feststehender Auslauf
- CASCADE® Strahlregler
- Temperatureinstellgriff, Durchflusseinstellgriff, Eco-Funktion für die Wassermenge
- Zugumsteller, Automatische Rückstellung
- Eco-Durchfluss
- THERMO COOL: Mehr Sicherheit durch minimales Erwärmen des Armaturengehäuses, Sicherheitssperre gegen Verbrühen bei 38°C
- Thermostatkartusche zur Temperaturreglung, Oberteil mit keramischen Dichtscheiben zur Wassermengeeinstellung für einen Abgang, Rückflussverhinderer, Schmutzfilter
- S-Anschlüsse
- Armaturenkörper aus entzinkungsbeständigem Messing (DZR)
- Eigensicher gegen Rückfließen im häuslichen Gebrauch (nach DIN EN 1717)

## Technische Daten

### Durchflusseigenschaften

Durchfluss bei 3 bar **20.4 / 19.2 l/min**

### Technische Eigenschaften

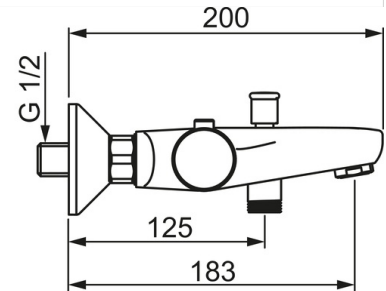
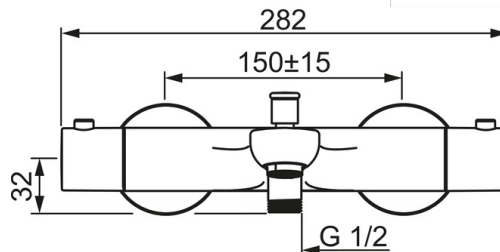
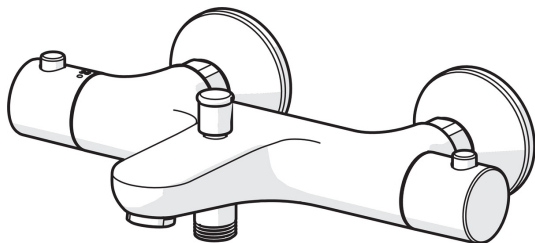
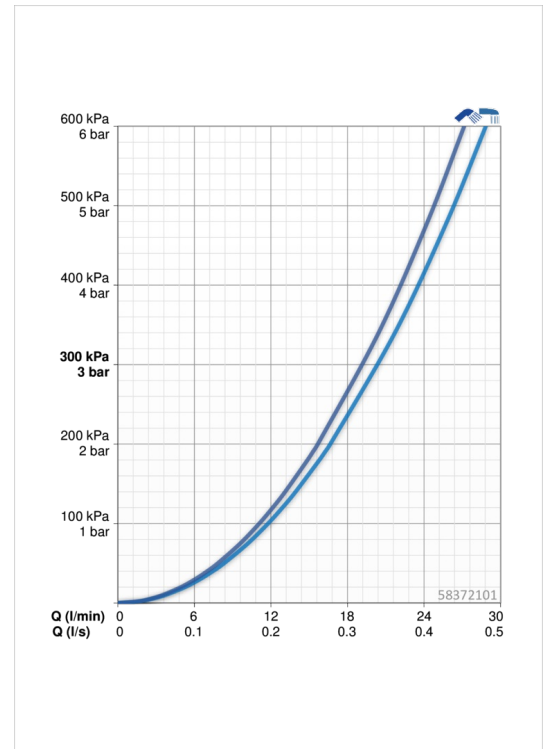
DN-Größe (Nennmaß) **DN15**  
 Warmwasserversorgung **max. +80°C**  
 Arbeitsdruck **1-10 bar**  
 Anschlussgröße **G1/2**  
 Installationsabstand **cc150 ± 15 mm**  
 Projection **180 mm**  
 Werkstoff **Messing**

### Vorschriften

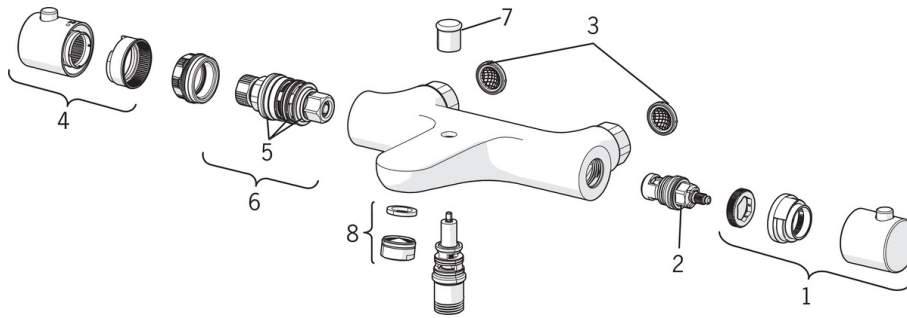
EN Standard **EN 1111**  
 Geräuschklasse **I (ISO 3822)**

### Zulassungen und Deklarationen

ABP **PA-IX 29492/IDB**



## Ersatzteile



### SP58372101

	Name	Art.-Nr.
01	Absperrgriff	59914208
02	Oberteil, G1/2	59914111
03	Schmutzfilter, G3/4	59911076
04	Temperatureinstellgriff	59914206
05	O-Ringsatz	59914113
06	Thermostatkartusche, 3.4	59914114
07	Umsteller, automatisch	59912706
08	Luftsprudler, M24x1 D	59911829
N.I.	Dichtung, 23.9x15.2x2	59902689
N.I.	Anschlussnippel	59911075
N.I.	S-Anschluss, G3/4xG1/2	59904793
N.I.	Anschlussmutter, G3/4, AF30	59902230
N.I.	Rückflussverhinderer	59905714
N.I.	Rosette	59904796