



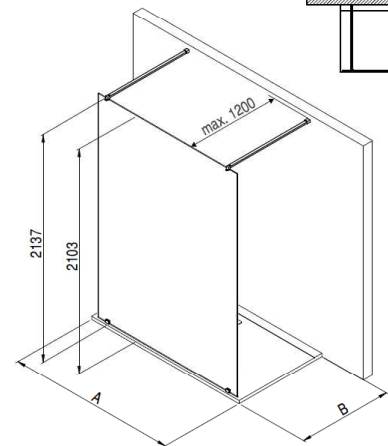
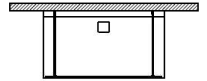
ONE&ONE

LÄNGE <i>Longueur</i> <i>Lengthe</i> (mm) A	GLASBREITE <i>Largeur du vitrage</i> <i>Glasbreedte</i> (mm)	HÖHE/TIEFE <i>Hauteur/profondeur</i> <i>Hoogte/diepte</i> (mm)	ARTIKEL-NR. <i>N° D'article</i> <i>Artikelnummer</i>	ARTIKEL-NR. <i>N° D'article</i> <i>Artikelnummer</i>
1400	1347	2100	4746.101401	4746.101414*
1500	1447	2100	4747.101401	4747.101414*
1600	1547	2100	4748.101401	4748.101414*

*Wandprofile und Haltestange in Schwarz

VORWANDVERSION

- Echtglas-Duschabtrennung (8mm) mit EverClean-Beschichtung
- Wandprofile und Haltestange verchromt
- Verstellbereich: Wandanschlussprofil +/- 10 mm
- Die Haltestange kann vor Ort auf die gewünschte Länge gekürzt werden
- Profil kombiniert mit einem Handtuchhaken



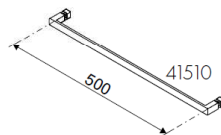
SONDERZUBEHÖR

Accessoires spéciaux
Speciaal toebehoren

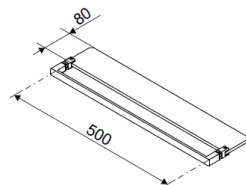
ARTIKEL-NR.

N° D'article
Artikelnummer

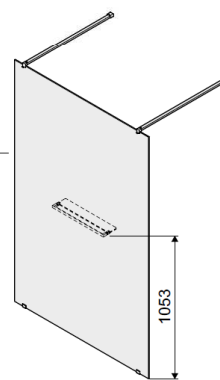
Reling
Barre porte-serviette seule
Handdoekbeugel



Reling mit Ablage
Barre porte-serviette avec tablette verre
Handdoekbeugel met planchet



41511



Artikelbeschreibung

One&One – beeindruckt durch klare, bewusste Reduktion. Manchmal sind die einfachen Lösungen die besten. So auch bei der Duschabtrennung von HOESCH: One & One. Freiheit pur. Genießen Sie ganz neue Raumdimensionen beim Duschvergnügen im geräumigen XXL-Format. Das Design beeindruckt durch klare, bewusste Reduktion: Sie betreten die hochwertige Echtglaskabine durch eine schlichte Öffnung. Die Haltestange kann vor Ort auf die gewünschte Länge gekürzt werden. Die Eck-Duschabtrennung One & One besteht aus einer 210 cm hohen Echtglas-Duschwand. Ohne Tür ist sie bequem über die seitliche Öffnung begehbar. Alle Profile und Halterungen sind in Chrome gehalten und werden minimal eingesetzt, um die schlichte Eleganz der Kabine zu unterstreichen. Das i-Tüpfelchen bildet die beidseitige EverClean-Veredelung des Glases für eine dauerhaft strahlend klare und lupenreine Glasabtrennung.

Aufstellplatz/Aufstellraum:

- Die Duschtrennung One&One ist für die Aufstellung in der Ecke oder Vorwand ausgelegt.
- Die Duschtrennung One & One ist für die Installation an gemauerten Wänden entworfen worden. Verstärken Sie andere Wandkonstruktionen (Holz, Gipskarton), um eine sichere Befestigung zu gewährleisten.
- Bitte beachten Sie, dass im Bereich der Duschkabine geeignete Materialien als Wandverkleidung benutzt werden müssen. Eine Untergrundbehandlung nach Feuchtigkeitsbeanspruchungsklasse FKB 2 ist erforderlich.
- Die Wände müssen vor der Montage auf der gesamten Kabinenhöhe fertig gefliest sein.
- Der Boden am Aufstellort muss vollkommen eben sein.
- Eine Be- und Entlüftung sowie eine ausreichende Raumluftentfeuchtung des Aufstellraumes sind sicherzustellen. Gegebenenfalls ist eine geeignete Abluftvorrichtung anzubringen, um den beim Duschen entstehenden Wasserdampf kontrolliert abzuführen (DIN 18017, DIN 1946 etc.).

Wasseranschlüsse

Beim Anschluss an die Trinkwasserinstallation muss bauseitig oder vom Anwender eine den nationalen Anforderungen entsprechende Sicherungseinrichtung vorgeschaltet werden. Wandausbrüche müssen mit dauerelastischem Fugendicht abgedichtet sein. Die Anlage muss nach DIN 1988 gespült sein. In der Hausinstallation ist bauseits ein Schmutzfänger vorzusehen.

Montagehilfe:

