

36 200 414 Produktversion ab 01.01.2026

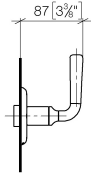
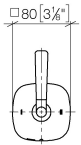


- Drehumstellung
- Rosette 80 x 80 mm

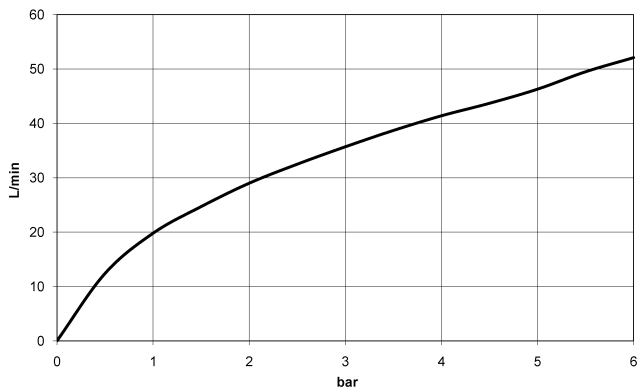
	Dark Brass gebürstet (PVD)	36 200 414-39
	Chrom	36 200 414-00
	Platin gebürstet	36 200 414-06
	Dark Chrome	36 200 414-19
	Messing gebürstet (23kt Gold)	36 200 414-28
	Bronze gebürstet (PVD)	36 200 414-42
	Dark Bronze gebürstet (PVD)	36 200 414-43
	Champagne gebürstet (22kt Gold)	36 200 414-46
	Champagne (22kt Gold)	36 200 414-47
	Dark Platinum gebürstet	36 200 414-99

36 200 414 Produktversion ab 01.01.2026

mm [inches]



Durchflussdiagramm



Codes & Standards

DIN 4109

ISO 3822

Ü-Zeichen



COYA UP-Zweiwege-Umstellung - Dark Brass gebürstet (PVD)

COYA

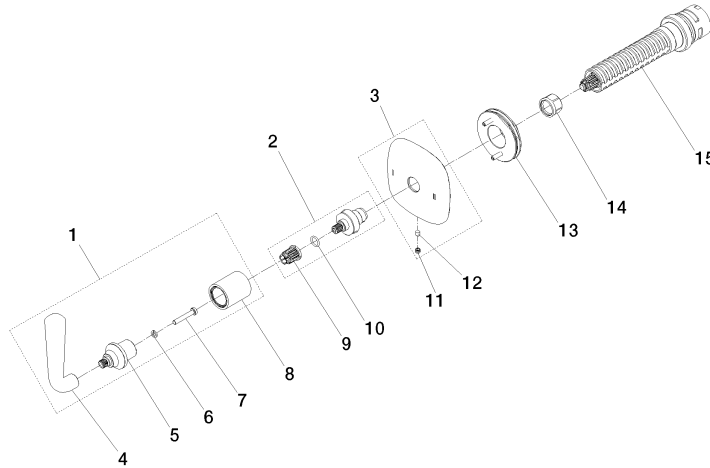
36 200 414 Produktversion ab 01.01.2026

Zertifikate und Nachhaltigkeit

LGA_38	EPD-DOR-20230287 -IBA-DE Umwelt- Produktdeklaration
--------	---

36 200 414 Produktversion ab 01.01.2026

Ersatzteile für die
anderen
Oberflächenvarianten
finden Sie hier:
Chrom



Ersatzteilstückliste

Nr.	Artikelnummer	Benennung	Verbaumenge	Lieferzeit
1	90 20 40 001 00-39	Hebel - Dark Brass gebürstet (PVD)	1,00	30
15	90 90 03 304 10 90	Umstellung -	1,00	2
13	90 21 02 181 00 90	Wandscheibe -	1,00	2
5	90 12 12 234 00-39	Aufnahme Umsteller - Dark Brass gebürstet (PVD)	1,00	30
8	90 21 02 405 00-39	Haube	1,00	-
Ersatzteil nicht mehr bestellbar, bitte bestellen Sie den Nachfolgeartikel				
4	90 20 40 001 02-39	Hebel - Dark Brass gebürstet (PVD)	1,00	30
10	90 14 10 060 00 90	O-Ring 8,0 x 1,5 mm -	1,00	2
3	90 27 40 016 00-39	Rosette für Zweiwegeumstellung - Dark Brass gebürstet (PVD)	1,00	30
14	90 23 30 023 00 90	Überwurfmutter -	1,00	2
11	90 31 11 116 00 90	Beutel m. Stopfen (2 Stk.) M4 -	1,00	2
12	90 31 11 007 00 90	Befestigung Gewindestift mit Innensechskant M4 x 6 mm	1,00	2
7	09 30 30 084 90	Befestigung Zylinderschraube mit Innensechskant niedriger Kopf M4 x 25 mm -	1,00	2
6	90 30 11 029 00 90	Anschluss Federring Ø 4 -	1,00	2
2	90 29 06 022 00 90	Spindel komplett mit Nippel -	1,00	2
9	90 12 12 002 00 90	Rastbuchse , weiß Ø 15 x 12 mm -	1,00	2