

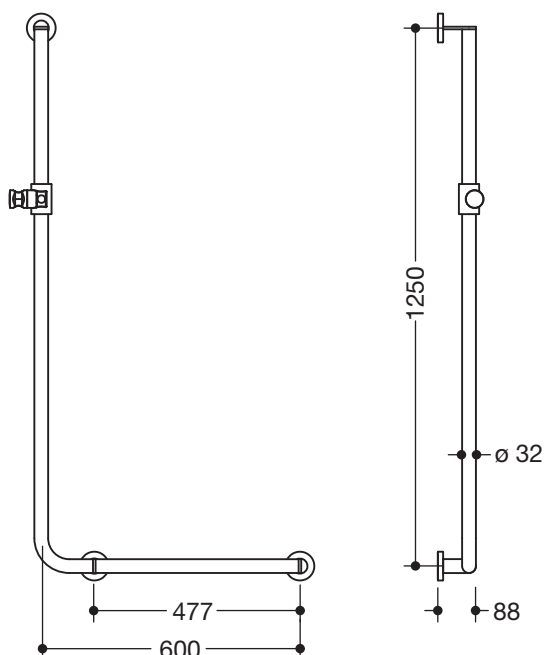


Winkelgriff mit Brausehalter 900.33.20140

- Ausführung rechts
- senkrecht und waagrecht angeordnete, im rechten Winkel verbundene Stangen mit Befestigungsrosetten und Brausehalter
- waagerechte Länge 600 mm, senkrechte Länge 1250 mm, 88 mm tief
- Stangendurchmesser 32 mm, Rosettendurchmesser 70 mm
- aus hochwertigem Edelstahl, verchromt
- Brausehalter aus hochwertigem matten Polyamid in den HEWI Farben 98 (Signalweiß) und 92 (Anthrazitgrau)
- geeignet für Handbrausen verschiedener Hersteller
- Brausehalter kann stufenlos geneigt und nach Betätigen einer großflächigen Drucktaste in der Höhe verstellt werden
- konische Aufnahme am Brausehalter erleichtert das Einhängen der Handbrause
- geeignet für HEWI Einhängesitze 900.51..., 950.51..., 802.51... und 801.51.100, 801.51D100 und 801.51FR101
- Montage an der Wand mit spezifischem Befestigungsmaterial und Rosetten von HEWI
- inklusive korrosionsfreiem Befestigungsmaterial sowie Dichtband zur Abdichtung der Bohrpunkte



Abmessungen in mm



Oberfläche/Farben



Alternative Oberflächen/Farben



Pulverbeschichtungen

Die Farbe AX läuft zum 31.03.2023 aus

Technische Änderungen vorbehalten, 29.03.2022

HEWI Heinrich Wilke GmbH
Postfach 1260
D-34442 Bad Arolsen

Telefon: +49 5691 82-0
Telefax: +49 5691 82-319

info@hewi.de
www.hewi.com