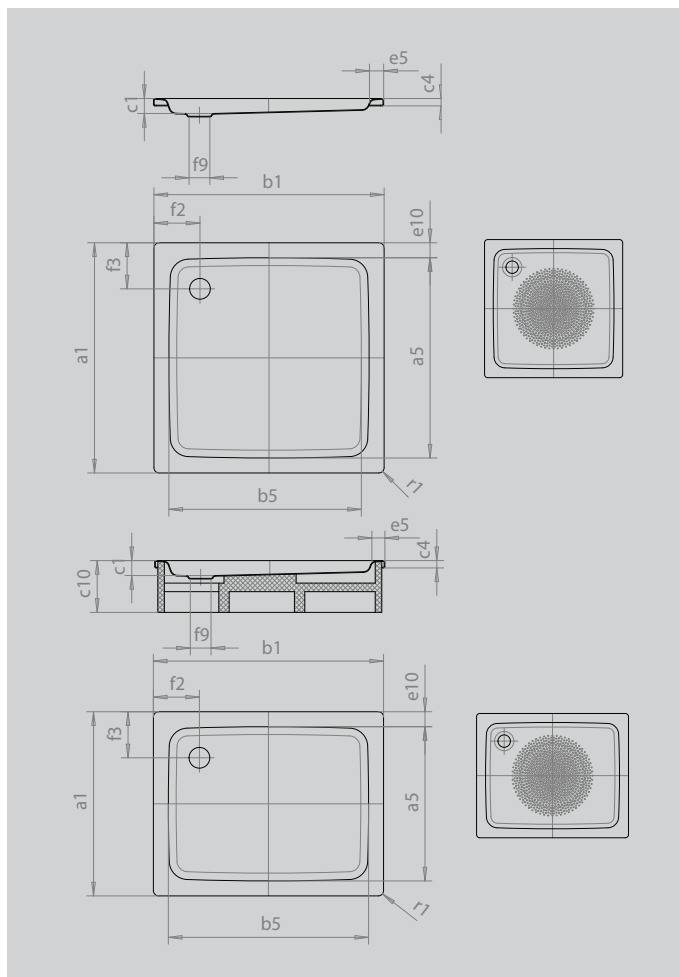


DUSCHPLAN

- ein Klassiker unter den Duschwannen
- modernes, klares Design mit nur 65 mm Tiefe
- in rechteckiger oder quadratischer Ausführung erhältlich
- aus KALDEWEI Stahl-Emaile
- Ablaufdeckel nahezu bündig in die Duschkante integriert (nur in Kombination mit den Ablaufgarnituren KA 90)



Abbildung ähnlich



Modell			418
Äußere Länge	a ₁		900 mm
Innere Länge	a ₅		770 mm
Äußere Breite	b ₁		1000 mm
Innere Breite	b ₅		870 mm
Tiefe Innen	c ₁		65 mm
Randhöhe	c ₄		32 mm
Höhe mit Wannenträger	c ₁₀		160 mm
Höhe mit Wannenträger extraflach	c ₁₆		49 mm
Randbreite	e ₅		65 mm
Abstand Wannrand bis Mitte Ablaufloch	f ₂		200 mm
Durchmesser Ablaufloch	f ₉		Ø 90 mm
Äußerer Radius	r ₁		12 mm
Nettogewicht			27 kg
Antislip Durchmesser			Ø 588 mm