

35 034 970 90 Produktversion ab 01.04.2022



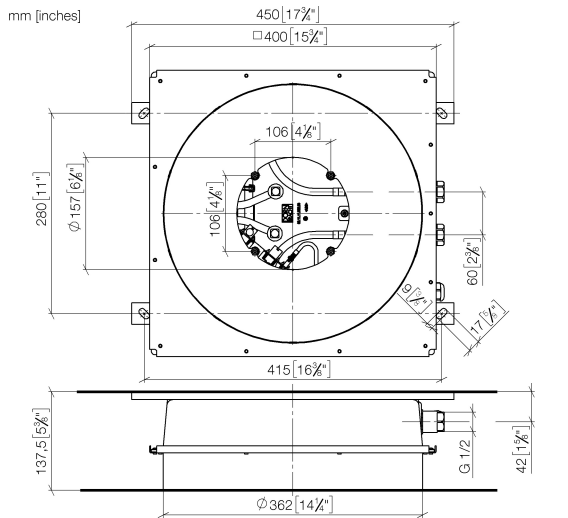
- Bausatz-Vormontage
- 2x Anschluss IG 1/2"
- flächenbündiger Reflexionskasten Ø 360 mm RAL 9003 signalweiß
- Zur gleichzeitigen Ansteuerung der Strahlarten empfehlen wir das xTool Thermostatmodul
- Separate LED Power Supply
- Input LED Power Supply
- Elektroanschluss: 100-240 V AC, 50-60 Hz, 20 Watt
- Output LED Power Supply
- 12 V DC (CV)
- Output Specification LED Power Supply
- SELV (Safety Extra Low Voltage)
- Class 2
- Spannungsversorgung Deckenmodul
- 12 V DC (CV)
- Anschlussleitung 7 m

**Ansteuerung:**

- ZigBee Light Link RGBW-Controller
- Bauseits vorzusehen: Zigbee Gateway
- Nicht zur Verwendung im Außenbereich geeignet.
- Nicht zur Verwendung im Dampfbad geeignet.
- Nicht zur Verwendung in chlor- oder salzhaltiger Umgebung geeignet.
- Beachten Sie die Vorschriften zu den Schutzbereichen gemäß DIN VDE 0100, Teil 701 (IEC 60364-7-701).
- Dornbracht empfiehlt, einen Systemintegrator hinzuzuziehen.

Bausatzvormontage für Dreizeige-Umstellung enthalten

35 034 970 90 Produktversion ab 01.04.2022



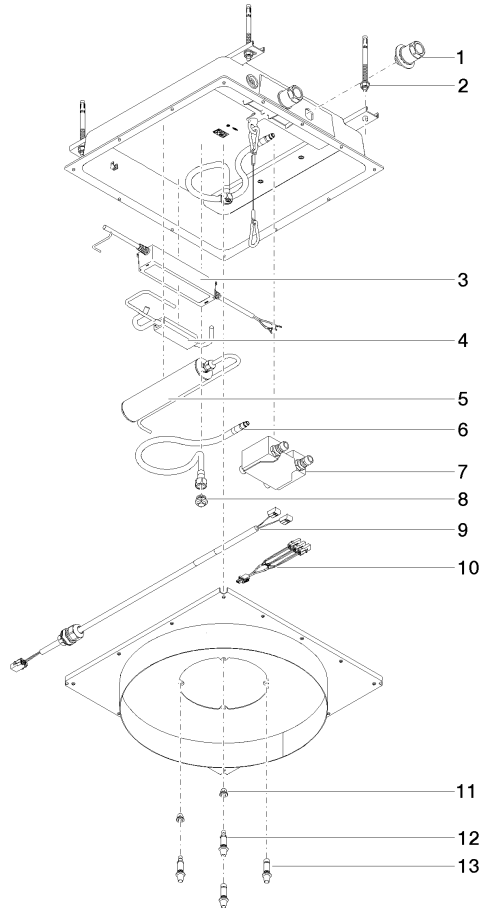
### Codes & Standards

Scottish Water  
Byelaws

UK Water Supply  
Regulations

### Zertifikate und Nachhaltigkeit

WRAS\_240502



**Ersatzteilstückliste**

Nr.	Artikelnummer	Benennung	Verbaumenge	Lieferzeit
6	04 30 04 097 00 90	Druckschlauch M8x1 x 3/8" x 420 mm -	2,00	-
Ersatzteil nicht mehr bestellbar, bitte bestellen Sie den Nachfolgeartikel				
7	90 30 01 216 10 90	Rohrbelüfter -	1,00	2
11	90 14 03 189 00 90	Adapter -	1,00	2
10	90 10 01 229 00 90	Adapter -	1,00	2
1	90 24 03 305 00 90	Anschluss für Serenity Sky 1/2" x 1/2" -	2,00	2
4	90 10 01 214 00 90	RGBW PWM-Repeater -	1,00	2
8	09 31 20 042 90	Stopfen 3/8" -	2,00	2
9	90 10 01 228 00 90	Leitung -	1,00	2
5	90 10 01 211 00 90	RGBW Controller für Spot -	2,00	2
12	90 30 01 215 01 90	Befestigungssatz -	2,00	2
2	04 30 35 008 00 90	Befestigung Bolzenanker M8 x 115 mm -	1,00	2
13	90 30 01 215 00 90	Befestigungssatz (2 Stk.) -	2,00	2
3	90 10 01 212 00 90	LED Power Supply 12V -	1,00	2