

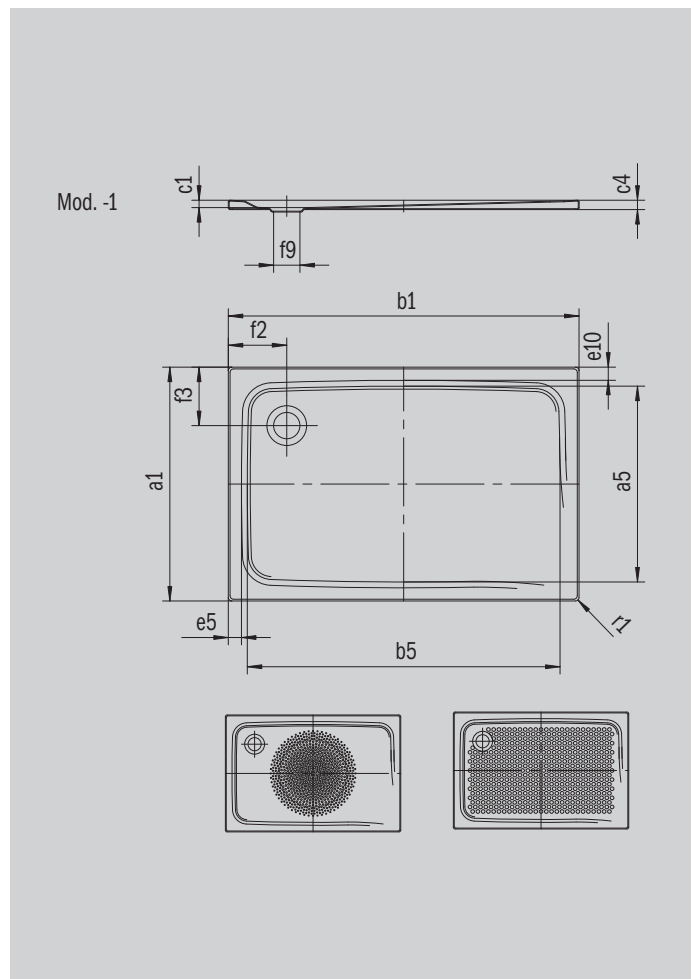
SUPERPLAN CLASSIC

- Exklusives, elegantes Design
- Aus KALDEWEI Stahl-Emaille
- Ablaufdeckel nahezu bündig in die Duschkfläche integriert (nur in Kombination mit den Ablaufgamituren KA 90)



Abbildung ähnlich

| Modell 406 | KA 90 waagrecht | KA 90 flach | KA 90 senkrecht |
|-------------------|-----------------|-------------|-----------------|
| Gesamt-Aufbauhöhe | 105 | 85 | 49 |
| Bauhöhe | 80 | 60 | 80 |



| Modell | | 406-1 |
|--|---------------|--------------|
| Äußere Länge [mm] | a_1 | 900 mm |
| Innere Länge [mm] | a_5 | 790 mm |
| Äußere Breite [mm] | b_1 | 1200 mm |
| Innere Breite [mm] | b_5 | 1090 mm |
| Tiefe Innen [mm] | c_1 | 25 mm |
| Randhöhe [mm] | c_4 | 32 mm |
| Randbreite | e_{10}, e_5 | 50; 50 mm |
| Durchmesser Ablaufloch [mm] | f_3 | Ø 90 mm |
| Abstand Wannenrand bis Mitte Ablaufloch [mm] | f_2, f_3 | 200; 200 mm |
| Äußerer Radius [mm] | r_1 | 12 mm |
| Nettogewicht [kg] | | 28 kg |
| Antislip Durchmesser [mm] | | Ø 588 mm |
| Vollantislip | | 649 x 997 mm |
| ANTISLIP SECURE PLUS | | Vollflächig |

Fertigungstechnische Änderungen, Toleranzen und Irrtümer vorbehalten. Nettogewichte gerundet. Abbildungen ähnlich.

KALDEWEI