







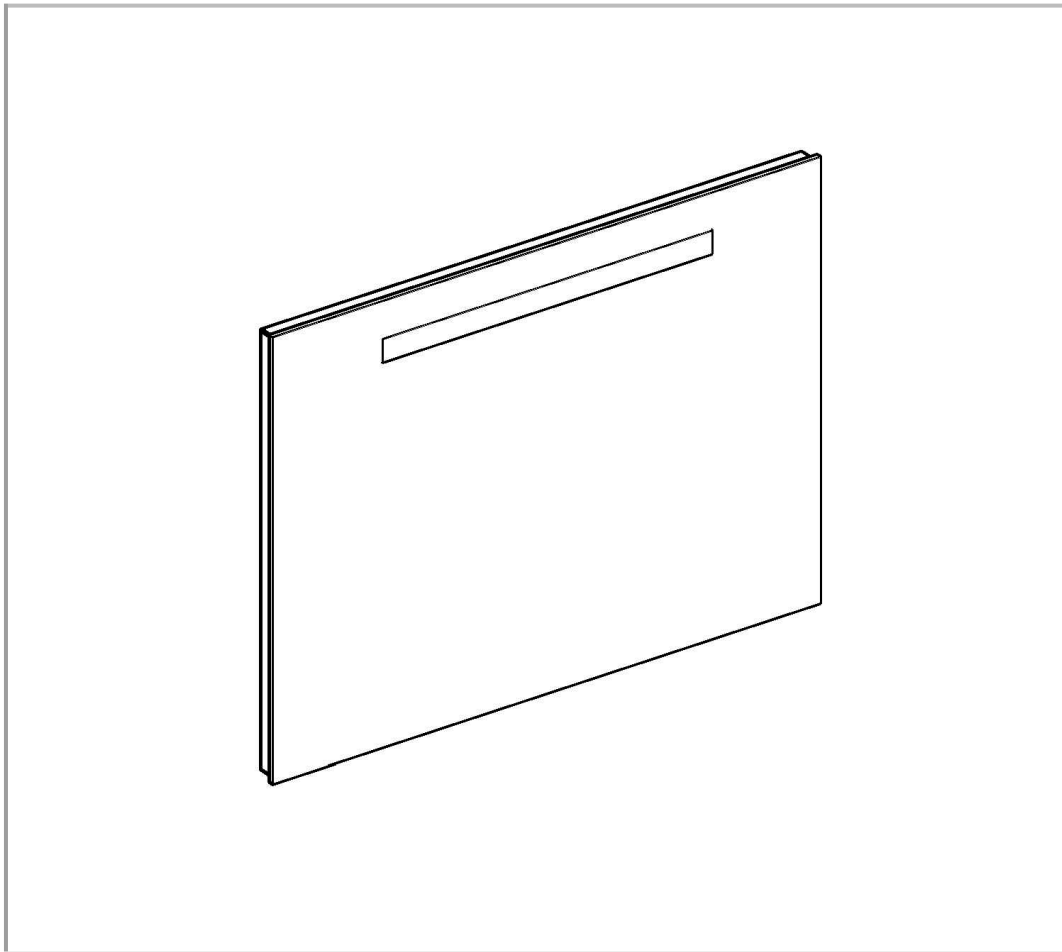


Dieses Dokument enthält folgende Montageanleitungen:

	LEA
	LUCY
	VIN / VIOLA
	ANDRE / ARND / ALVA / ANNY / ALEX MILO / WILMA / WIM
	LINUS MILLA / MALTE / MANOU / MARA
	LUCA
	LOLA
	LUNA

Montageanleitung

gültig ab 04/2021



Inhalt

	Hinweise	2-3
	Allgemeiner Montageablauf	4
	Montagemaße	5
	Montage Möbel	
	- Aufhängung und Anschluss	6
	Austausch	
	- Außerbetriebnahme	7

Reinigung und Pflege



Sehr geehrter Kunde!

Wir freuen uns, dass Sie sich für eines unserer Produkte entschieden haben. Sorgfältige Materialauswahl und ständige Qualitätssicherung sind die Grundlagen unserer Produktfertigung. Unsere Badezimmermöbel sind für ein normales Badezimmerklima geeignet.

Eine gut funktionierende Be- und Entlüftung des Badezimmers ist eine Notwendigkeit für die Erhaltung der Qualität und Optik Ihrer Möbel!

- **Badmöbel** nur mit weichem, sauberem Tuch (kein Mikrofaser Tuch), lauwarmem Wasser feucht und mit wenig Druck abwischen. Immer trocken nachwischen! Bei "hartnäckigen" Flecken verwenden Sie zusätzlich einen milden Haushaltsreiniger (z.B. verdünntes Spülmittel). Keine scheuernden, säure- oder lösungsmittelhaltigen sowie fetthaltigen Reinigungsmittel verwenden! Verwenden Sie keine Reinigungsmittel, die Schleifmittel (sei es in flüssiger Form oder als Pulver) enthalten. Zum Schutz der Oberflächen sollten Sie verschüttete Substanzen wie Lösungsmittel oder Farben sofort entfernen. Feuchtigkeit (wie z.B. stehendes Wasser, feuchter Schwamm) auf den Kanten und Fugen ist unverzüglich zu entfernen.
- **Elektrische Bauteile** dürfen ausschließlich im ausgeschalteten Zustand mit einem trockenen Tuch gereinigt werden.
- **Spiegelflächen** mit Fensterleder und lauwarmem Wasser feucht abwischen.

Keine scheuernden, säure- oder lösungsmittelhaltigen sowie fetthaltigen Reinigungsmittel verwenden! Immer trocken nachwischen! Zur schonenden Reinigung empfehlen wir ein weiches, sauberes und feuchtes Tuch - Kein Mikrofaser Tuch!

Wichtige Hinweise



- Für nicht fachgerechte Installation wird jegliche Haftung abgelehnt!
- Überzeugen Sie sich vor dem Bohren, dass keine Kabel oder Rohre in diesem Bereich der Wand liegen!

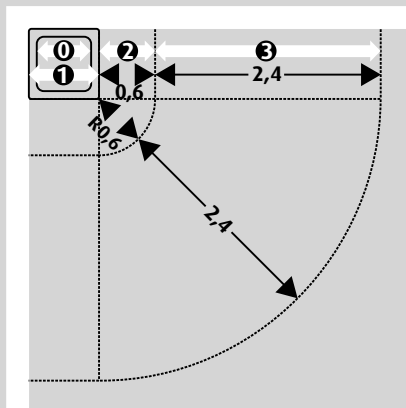


Die Montage muss von zwei Personen durchgeführt werden.

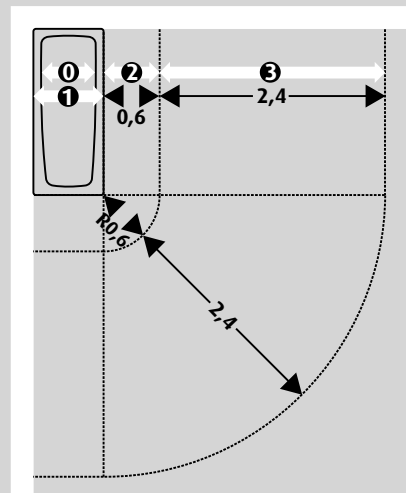


Die Montage der Möbel mit elektronischen Bauteilen darf nur von autorisierten Fachleuten ausgeführt werden. Alle elektrischen Installationen müssen unter Berücksichtigung der VDE 0100, Teil 701 und der Schutzbereiche vorgenommen werden.

Bereichseinteilung bei Räumen mit Duschwanne



Bereichseinteilung bei Räumen mit Badewanne



- ① Bereich 0
 - ① Bereich 1
 - ② Bereich 2
 - ③ Bereich 3
- Maße in m

- Die Möbel mit elektronischen Bauteilen dürfen nicht von jüngeren Kindern (Personen von 0 bis einschl. 8 Jahren) benutzt werden. Die Spiegelschränke können von Personen (einschl. Kindern) mit reduzierten physischen, sensorischen oder mentalen Fähigkeiten oder Mangel an Erfahrung und/oder Wissen benutzt werden, wenn sie beaufsichtigt oder bezüglich des sicheren Gebrauchs unterwiesen wurden und die daraus resultierenden Gefahren verstanden haben.
- Zur Vermeidung von Gefährdung darf eine beschädigte äußere flexible Leitung dieser Leuchten ausschließlich vom Hersteller, seinem Servicevertreter oder einer vergleichbaren Fachkraft ausgetauscht werden.
- Die Lichtquelle der LED-Leuchten ist nicht ersetzbar. Falls die Lichtquelle ersetzt werden muss (z.B. am Ende ihrer Lebensdauer), ist die komplette Leuchte zu ersetzen. Bitte kontaktieren Sie den Hersteller.

INTERSEROH VERTRAGS-Nr. 142774, Fachgerechte Entsorgung des Verpackungsmaterials



Allgemeiner Montageablauf

→ **01** Werkzeug bereitlegen

→ **02** Möbel auspacken, kontrollieren und Montagezubehör entnehmen



Bitte stellen Sie die Möbel auf eine weiche Unterlage!
Prüfen Sie Ihre Badmöbel vor Beginn der Montage auf eventuelle Beschädigungen.
Schäden an bereits montierten Teilen können wir als Reklamation nicht anerkennen.

→ **03** Montagemaße anzeichnen und Befestigungsmaterial anbringen



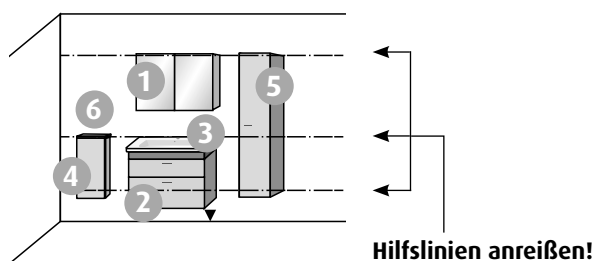
Prüfen Sie Ihr Mauerwerk! Mitgeliefertes Befestigungsmaterial ist nur für festes Mauerwerk!

→ **04** Elektroinstallation vornehmen



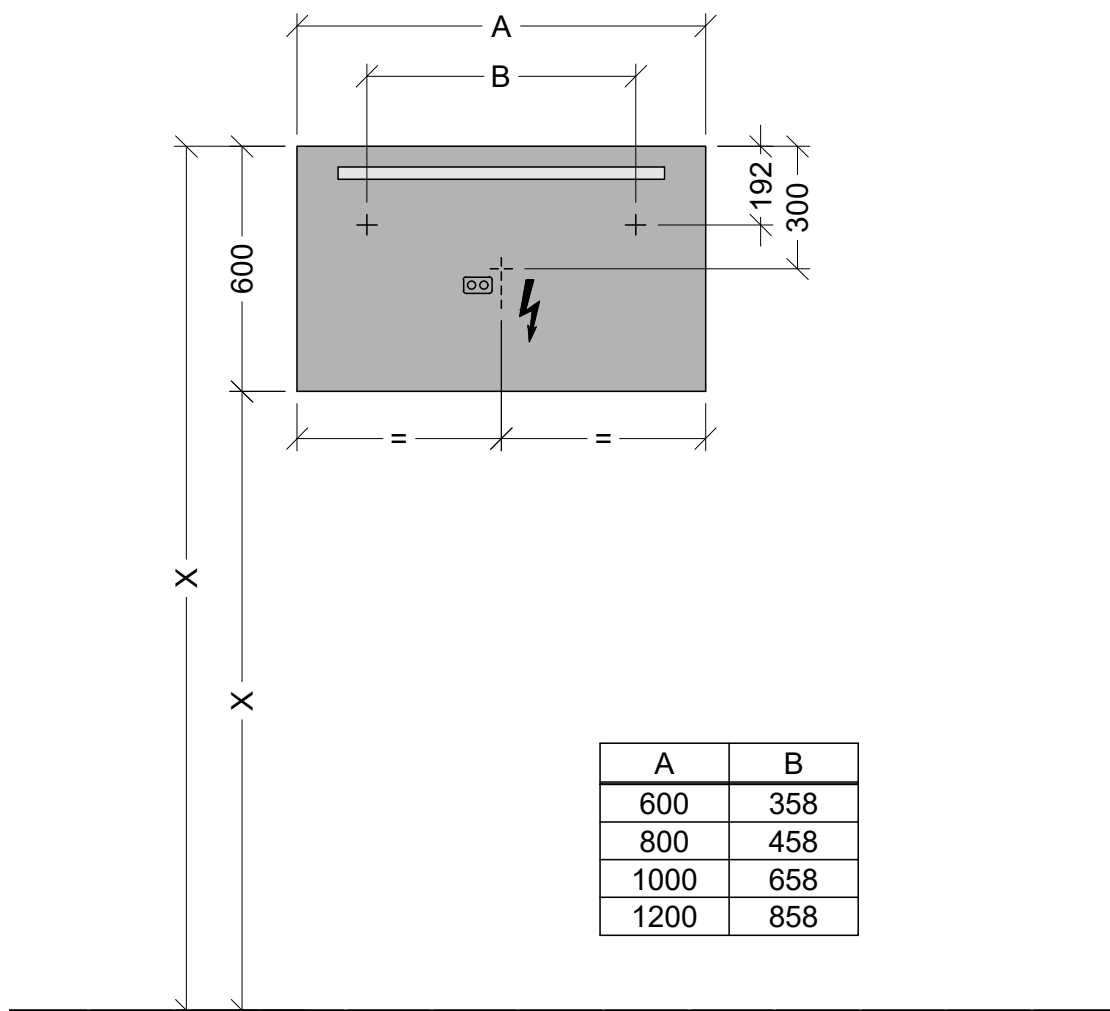
→ **05** Möbel aufhängen und ausrichten

Empfohlene Montagerihenfolge



- 1 Spiegellösung
- 2 Waschtischunterbau/Anbauschränke
- 3 Konsolenplatte/Waschtisch
- 4 Unterschränke in Höhe WTU
- 5 Beimöbel wie z.B. Hochschrank
- 6 Abdeckplatten

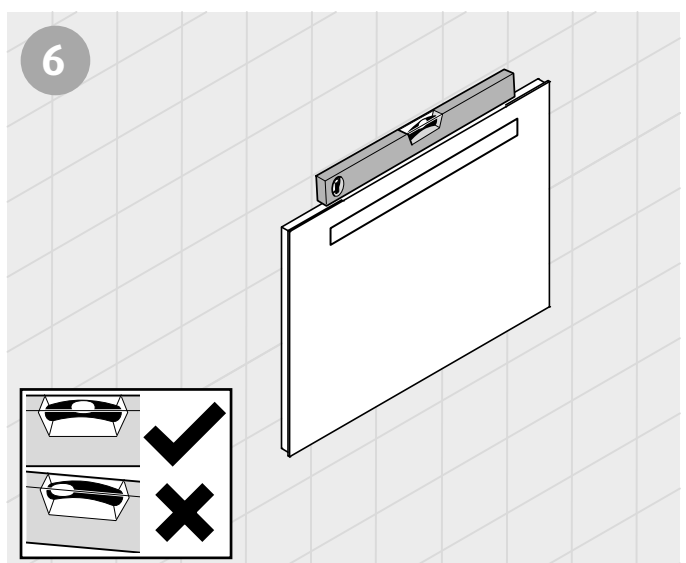
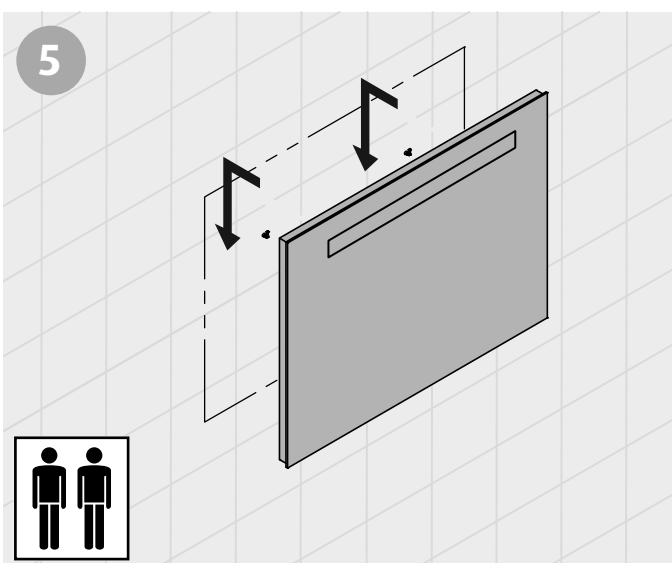
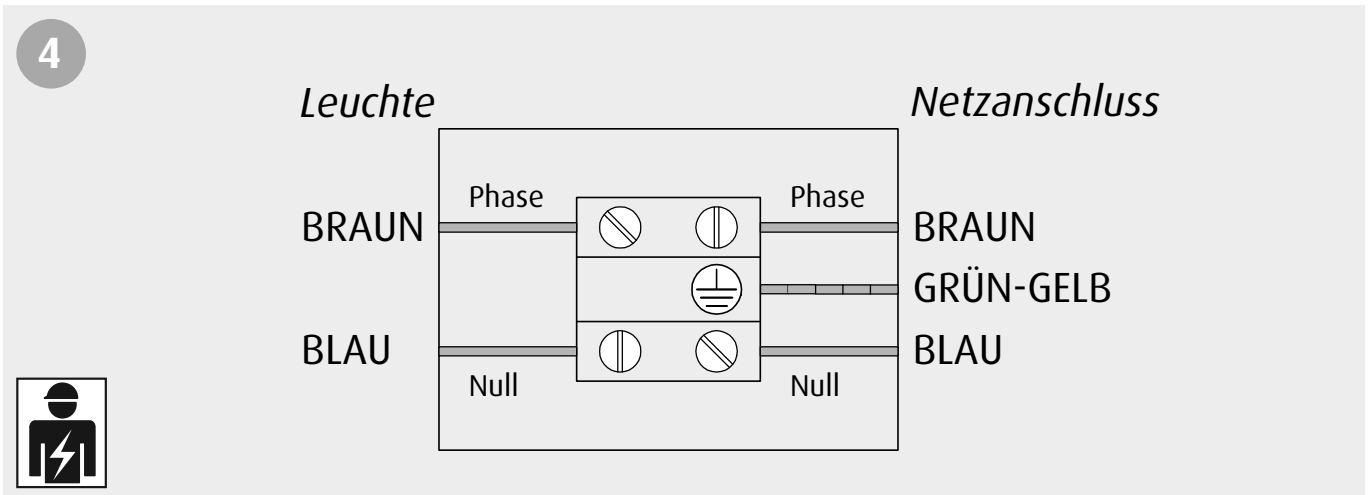
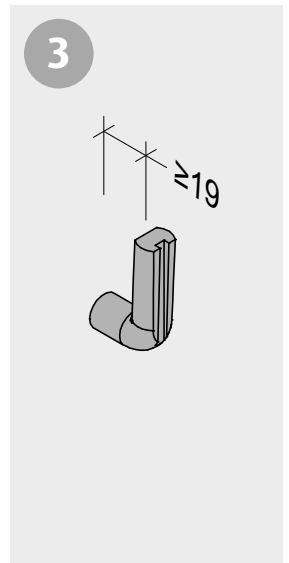
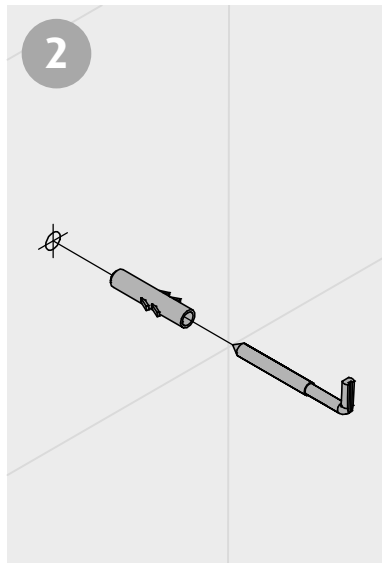
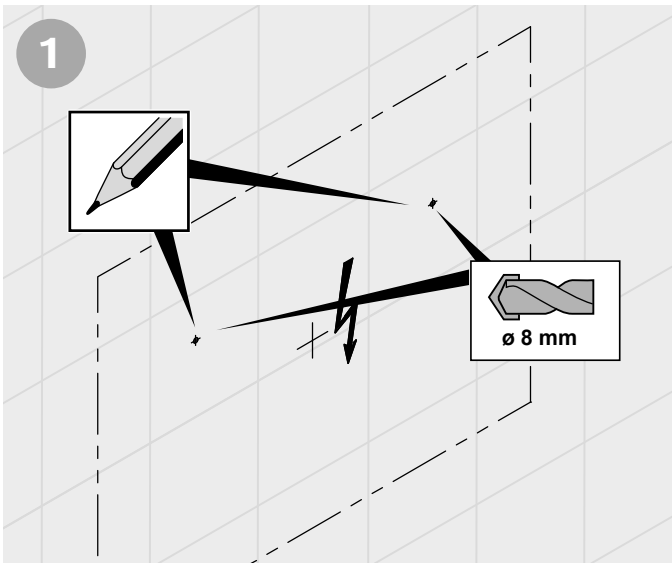
→ **06** Schutzfolie abziehen



^{N L₁} 220 - 240 V geschalteter Netzanschluss (laut VDE 0100 Teil 701)



Aufhängung und Anschluss





Elektronikgeräte recyceln oder fachgerecht entsorgen.
Elektronikgeräte niemals über den Hausmüll entsorgen.
Die vor Ort gültigen Vorschriften beachten.



Warnung!

Gefahr durch Stromschlag!

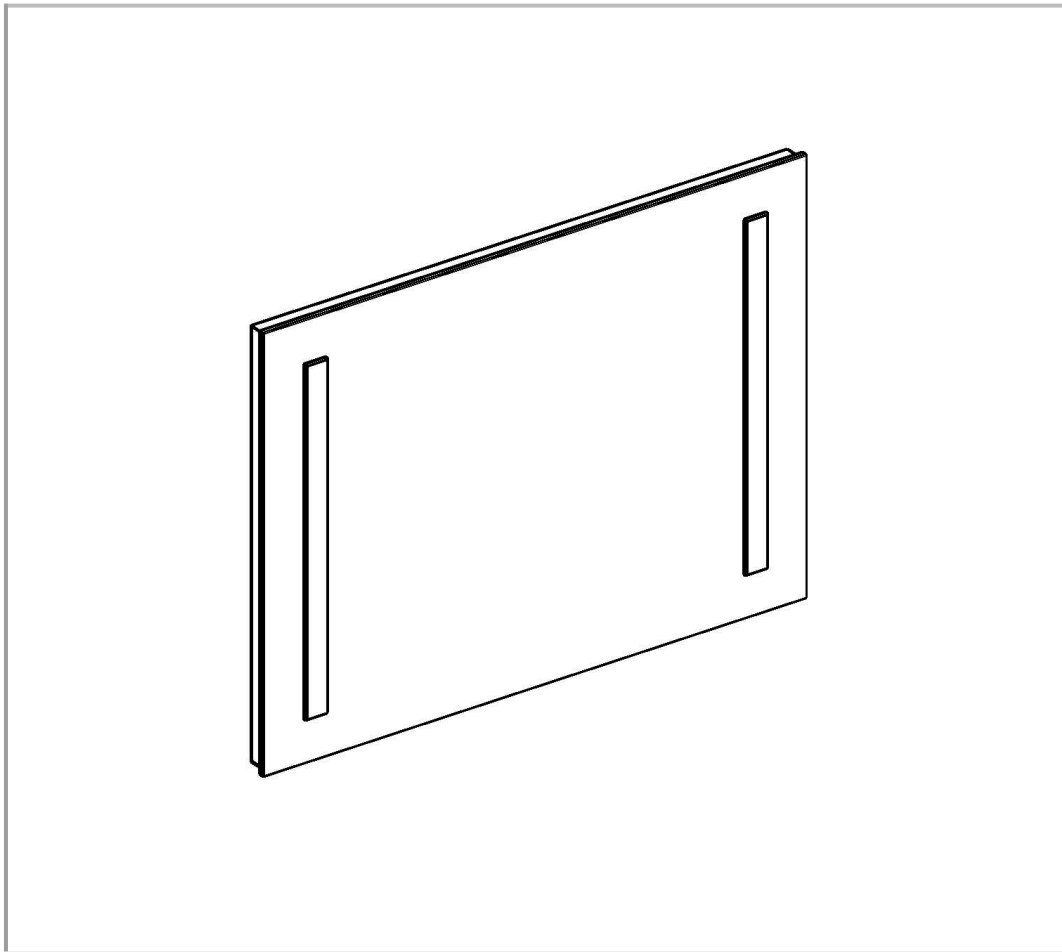
Das Berühren von stromführenden Teilen kann zu schweren Verletzungen bis hin zum Tod führen. Die Außerbetriebnahme und Reparatur sind von einer Elektrofachkraft auszuführen.

Vorgehensweise Außerbetriebnahme

1. Die Leitung stromfrei schalten und gegen Wiedereinschalten sichern.
2. Lösen der Kabelverbindungen.
3. Lösen und Entfernen der Elektrokomponenten.

Montageanleitung

gültig ab 04/2021



Inhalt

	Hinweise	2-3
	Allgemeiner Montageablauf	4
	Montagemaße	5
	Montage Möbel	
	- Aufhängung und Anschluss	6
	Austausch	
	- Außerbetriebnahme	7

Reinigung und Pflege



Sehr geehrter Kunde!

Wir freuen uns, dass Sie sich für eines unserer Produkte entschieden haben. Sorgfältige Materialauswahl und ständige Qualitätssicherung sind die Grundlagen unserer Produktfertigung. Unsere Badezimmermöbel sind für ein normales Badezimmerklima geeignet.

Eine gut funktionierende Be- und Entlüftung des Badezimmers ist eine Notwendigkeit für die Erhaltung der Qualität und Optik Ihrer Möbel!

- **Badmöbel** nur mit weichem, sauberem Tuch (kein Mikrofaser Tuch), lauwarmem Wasser feucht und mit wenig Druck abwischen. Immer trocken nachwischen! Bei "hartnäckigen" Flecken verwenden Sie zusätzlich einen milden Haushaltsreiniger (z.B. verdünntes Spülmittel). Keine scheuernden, säure- oder lösungsmittelhaltigen sowie fetthaltigen Reinigungsmittel verwenden! Verwenden Sie keine Reinigungsmittel, die Schleifmittel (sei es in flüssiger Form oder als Pulver) enthalten. Zum Schutz der Oberflächen sollten Sie verschüttete Substanzen wie Lösungsmittel oder Farben sofort entfernen. Feuchtigkeit (wie z.B. stehendes Wasser, feuchter Schwamm) auf den Kanten und Fugen ist unverzüglich zu entfernen.
- **Elektrische Bauteile** dürfen ausschließlich im ausgeschalteten Zustand mit einem trockenen Tuch gereinigt werden.
- **Spiegelflächen** mit Fensterleder und lauwarmem Wasser feucht abwischen.

Keine scheuernden, säure- oder lösungsmittelhaltigen sowie fetthaltigen Reinigungsmittel verwenden! Immer trocken nachwischen! Zur schonenden Reinigung empfehlen wir ein weiches, sauberes und feuchtes Tuch - Kein Mikrofaser Tuch!

Wichtige Hinweise



- Für nicht fachgerechte Installation wird jegliche Haftung abgelehnt!
- Überzeugen Sie sich vor dem Bohren, dass keine Kabel oder Rohre in diesem Bereich der Wand liegen!

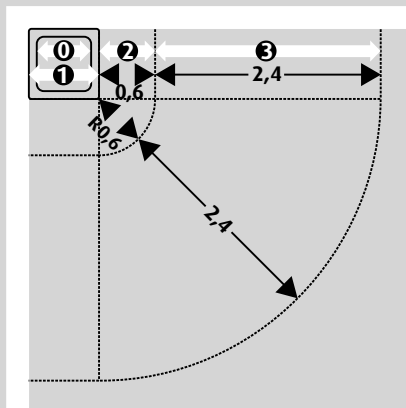


Die Montage muss von zwei Personen durchgeführt werden.

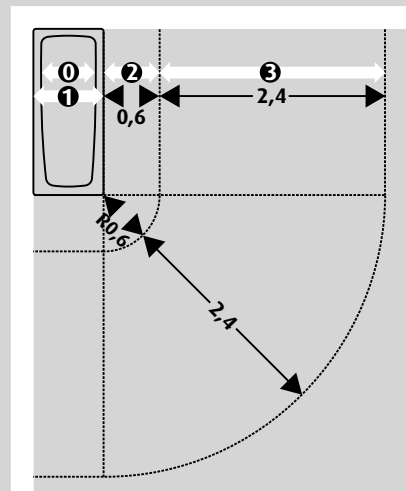


Die Montage der Möbel mit elektronischen Bauteilen darf nur von autorisierten Fachleuten ausgeführt werden. Alle elektrischen Installationen müssen unter Berücksichtigung der VDE 0100, Teil 701 und der Schutzbereiche vorgenommen werden.

Bereichseinteilung bei Räumen mit Duschwanne



Bereichseinteilung bei Räumen mit Badewanne



- ① Bereich 0
 - ① Bereich 1
 - ② Bereich 2
 - ③ Bereich 3
- Maße in m

- Die Möbel mit elektronischen Bauteilen dürfen nicht von jüngeren Kindern (Personen von 0 bis einschl. 8 Jahren) benutzt werden. Die Spiegelschränke können von Personen (einschl. Kindern) mit reduzierten physischen, sensorischen oder mentalen Fähigkeiten oder Mangel an Erfahrung und/oder Wissen benutzt werden, wenn sie beaufsichtigt oder bezüglich des sicheren Gebrauchs unterwiesen wurden und die daraus resultierenden Gefahren verstanden haben.
- Zur Vermeidung von Gefährdung darf eine beschädigte äußere flexible Leitung dieser Leuchten ausschließlich vom Hersteller, seinem Servicevertreter oder einer vergleichbaren Fachkraft ausgetauscht werden.
- Die Lichtquelle der LED-Leuchten ist nicht ersetzbar. Falls die Lichtquelle ersetzt werden muss (z.B. am Ende ihrer Lebensdauer), ist die komplette Leuchte zu ersetzen. Bitte kontaktieren Sie den Hersteller.

INTERSEROH VERTRAGS-Nr. 142774, Fachgerechte Entsorgung des Verpackungsmaterials



Allgemeiner Montageablauf

→ **01** Werkzeug bereitlegen

→ **02** Möbel auspacken, kontrollieren und Montagezubehör entnehmen



Bitte stellen Sie die Möbel auf eine weiche Unterlage!
Prüfen Sie Ihre Badmöbel vor Beginn der Montage auf eventuelle Beschädigungen.
Schäden an bereits montierten Teilen können wir als Reklamation nicht anerkennen.

→ **03** Montagemaße anzeichnen und Befestigungsmaterial anbringen



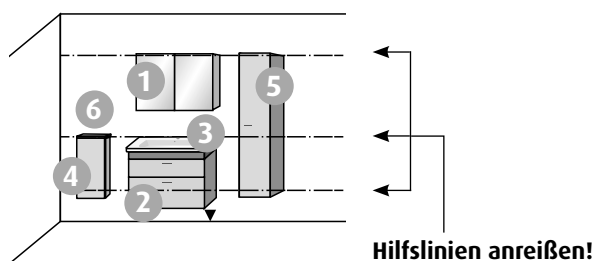
Prüfen Sie Ihr Mauerwerk! Mitgeliefertes Befestigungsmaterial ist nur für festes Mauerwerk!

→ **04** Elektroinstallation vornehmen

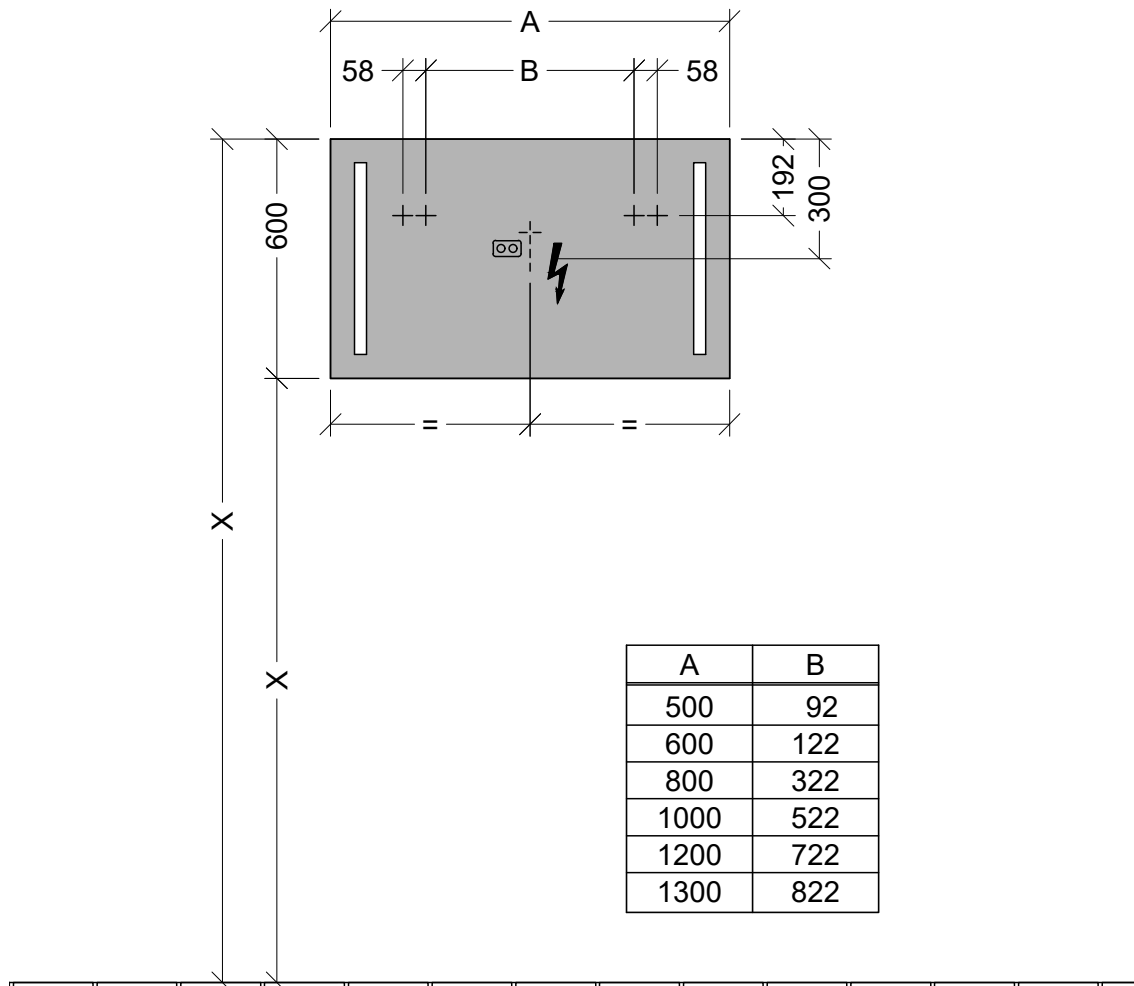


→ **05** Möbel aufhängen und ausrichten

Empfohlene Montagerihenfolge

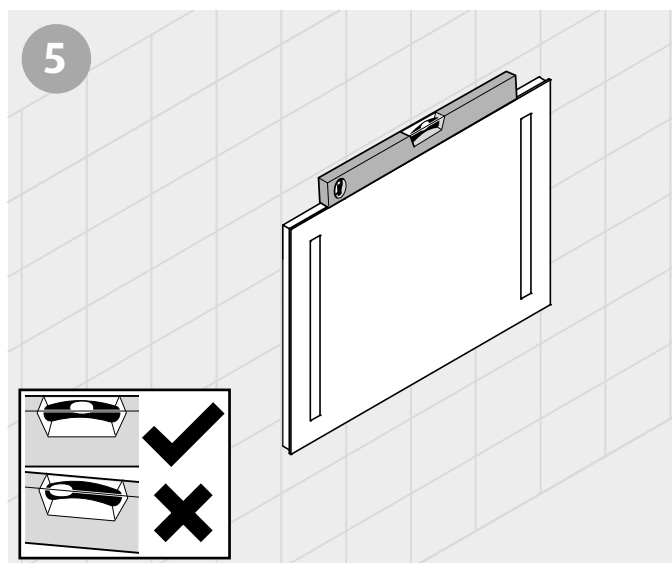
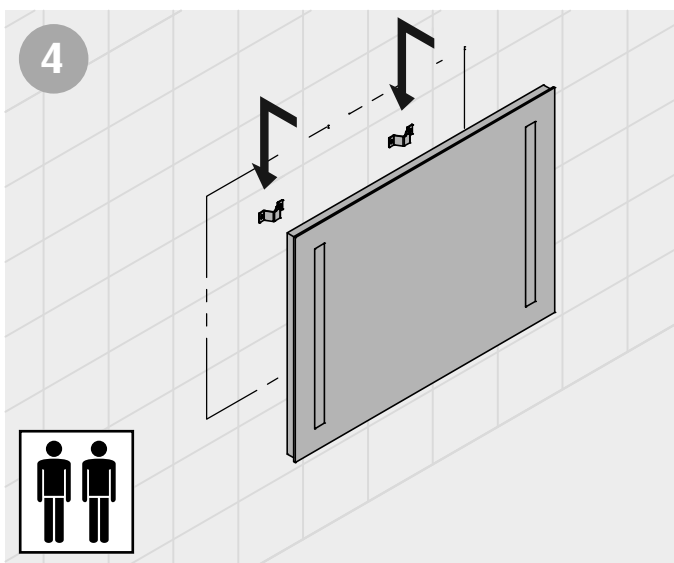
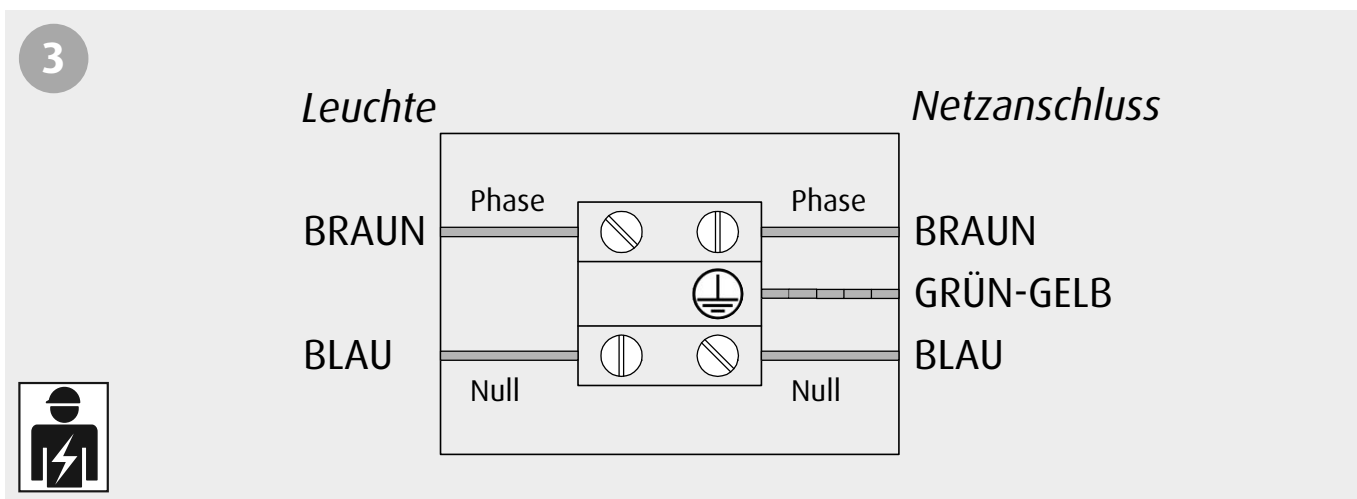
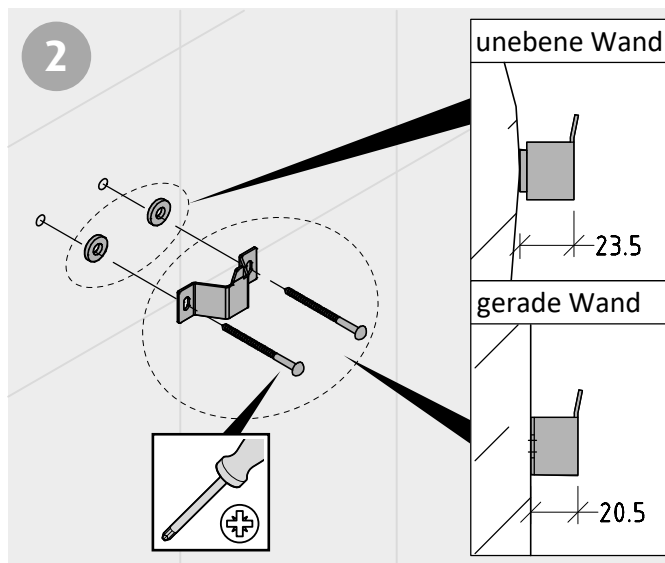
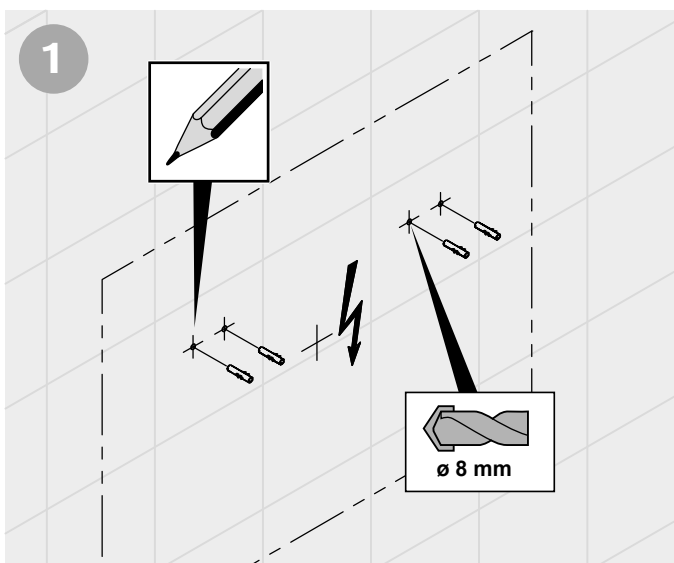


- 1 Spiegellösung
- 2 Waschtischunterbau/Anbauschränke
- 3 Konsolenplatte/Waschtisch
- 4 Unterschränke in Höhe WTU
- 5 Beimöbel wie z.B. Hochschrank
- 6 Abdeckplatten



$\begin{matrix} N & L \\ \text{---} & \text{---} \\ \text{---} & \text{---} \end{matrix}$ 220 - 240 V loser Netzanschluss (laut VDE 0100 Teil 701)

Aufhängung und Anschluss





Elektronikgeräte recyceln oder fachgerecht entsorgen.
Elektronikgeräte niemals über den Hausmüll entsorgen.
Die vor Ort gültigen Vorschriften beachten.



Warnung!

Gefahr durch Stromschlag!

Das Berühren von stromführenden Teilen kann zu schweren Verletzungen bis hin zum Tod führen. Die Außerbetriebnahme und Reparatur sind von einer Elektrofachkraft auszuführen.

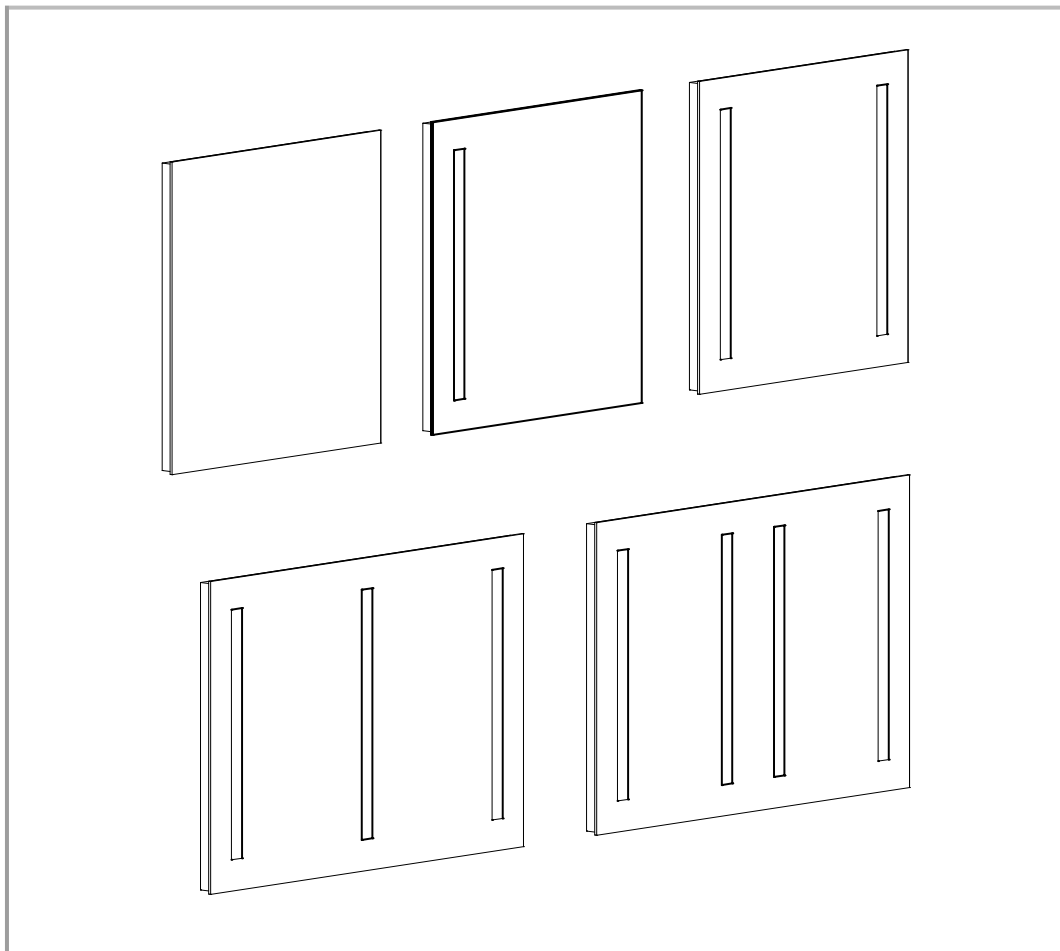
Vorgehensweise Außerbetriebnahme

1. Die Leitung stromfrei schalten und gegen Wiedereinschalten sichern.
2. Lösen der Kabelverbindungen.
3. Lösen und Entfernen der Elektrokomponenten.







Montageanleitung Lichtspiegel variabel

.....

gültig ab 08/2020



Inhalt

	Hinweise	2-3
	Allgemeiner Montageablauf	4
	Montagemaße	5
	Montage Möbel	
	- Aufhängung und Anschluss	6
	Einstellungen	
	- Lichtsteuerung	7
	- Bluetooth-Sound	8
	Austausch	
	- Außerbetriebnahme	8

Reinigung und Pflege



Sehr geehrter Kunde!

Wir freuen uns, dass Sie sich für eines unserer Produkte entschieden haben. Sorgfältige Materialauswahl und ständige Qualitätssicherung sind die Grundlagen unserer Produktfertigung. Unsere Badezimmermöbel sind für ein normales Badezimmerklima geeignet.

Eine gut funktionierende Be- und Entlüftung des Badezimmers ist eine Notwendigkeit für die Erhaltung der Qualität und Optik Ihrer Möbel!

- **Badmöbel** nur mit weichem, sauberem Tuch (kein Mikrofasertuch), lauwarmem Wasser feucht und mit wenig Druck abwischen. Immer trocken nachwischen! Bei "hartnäckigen" Flecken verwenden Sie zusätzlich einen milden Haushaltsreiniger (z.B. verdünntes Spülmittel). Keine scheuernden, säure- oder lösungsmittelhaltigen sowie fetthaltigen Reinigungsmittel verwenden! Verwenden Sie keine Reinigungsmittel, die Schleifmittel (sei es in flüssiger Form oder als Pulver) enthalten. Zum Schutz der Oberflächen sollten Sie verschüttete Substanzen wie Lösungsmittel oder Farben sofort entfernen. Feuchtigkeit (wie z.B. stehendes Wasser, feuchter Schwamm) auf den Kanten und Fugen ist unverzüglich zu entfernen.
- **Elektrische Bauteile** dürfen ausschließlich im ausgeschalteten Zustand mit einem trockenen Tuch gereinigt werden.
- **Spiegelflächen** mit Fensterleder und lauwarmem Wasser feucht abwischen.

Keine scheuernden, säure- oder lösungsmittelhaltigen sowie fetthaltigen Reinigungsmittel verwenden! Immer trocken nachwischen! Zur schonenden Reinigung empfehlen wir ein weiches, sauberes und feuchtes Tuch - Kein Mikrofasertuch!

Wichtige Hinweise



- Für nicht fachgerechte Installation wird jegliche Haftung abgelehnt!
- Überzeugen Sie sich vor dem Bohren, dass keine Kabel oder Rohre in diesem Bereich der Wand liegen!

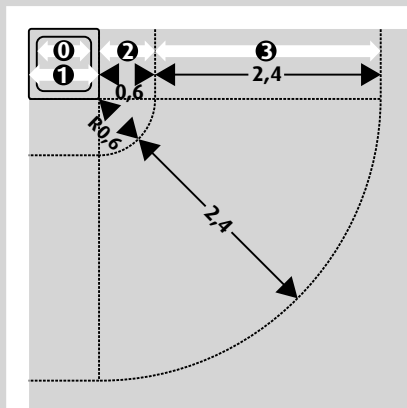


Die Montage muss von zwei Personen durchgeführt werden.

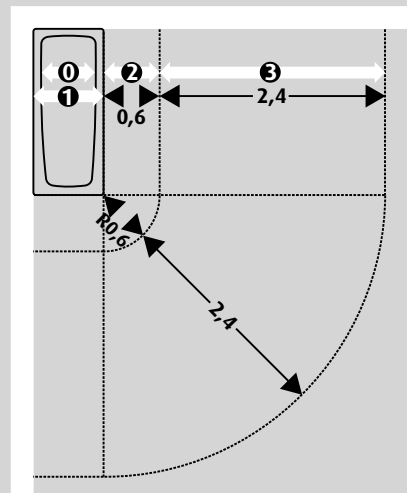


Die Montage der Möbel mit elektronischen Bauteilen darf nur von autorisierten Fachleuten ausgeführt werden. Alle elektrischen Installationen müssen unter Berücksichtigung der VDE 0100, Teil 701 und der Schutzbereiche vorgenommen werden.

Bereichseinteilung bei Räumen mit Duschwanne



Bereichseinteilung bei Räumen mit Badewanne



- ① Bereich 0
 - ① Bereich 1
 - ② Bereich 2
 - ③ Bereich 3
- Maße in m

- Die Möbel mit elektronischen Bauteilen dürfen nicht von jüngeren Kindern (Personen von 0 bis einschl. 8 Jahren) benutzt werden. Die Spiegelschränke können von Personen (einschl. Kindern) mit reduzierten physischen, sensorischen oder mentalen Fähigkeiten oder Mangel an Erfahrung und/oder Wissen benutzt werden, wenn sie beaufsichtigt oder bezüglich des sicheren Gebrauchs unterwiesen wurden und die daraus resultierenden Gefahren verstanden haben.
- Zur Vermeidung von Gefährdung darf eine beschädigte äußere flexible Leitung dieser Leuchten ausschließlich vom Hersteller, seinem Servicevertreter oder einer vergleichbaren Fachkraft ausgetauscht werden.
- Die Lichtquelle der LED-Leuchten ist nicht ersetzbar. Falls die Lichtquelle ersetzt werden muss (z.B. am Ende ihrer Lebensdauer), ist die komplette Leuchte zu ersetzen. Bitte kontaktieren Sie den Hersteller.

INTERSEROH VERTRAGS-Nr. 142774, Fachgerechte Entsorgung des Verpackungsmaterials



Allgemeiner Montageablauf

→ **01** Werkzeug bereitlegen

→ **02** Möbel auspacken, kontrollieren und Montagezubehör entnehmen



Bitte stellen Sie die Möbel auf eine weiche Unterlage!
Prüfen Sie Ihre Badmöbel vor Beginn der Montage auf eventuelle Beschädigungen.
Schäden an bereits montierten Teilen können wir als Reklamation nicht anerkennen.

→ **03** Montagemaße anzeichnen und Befestigungsmaterial anbringen



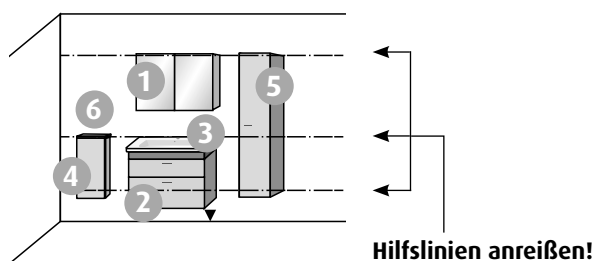
Prüfen Sie Ihr Mauerwerk! Mitgeliefertes Befestigungsmaterial ist nur für festes Mauerwerk!

→ **04** Elektroinstallation vornehmen



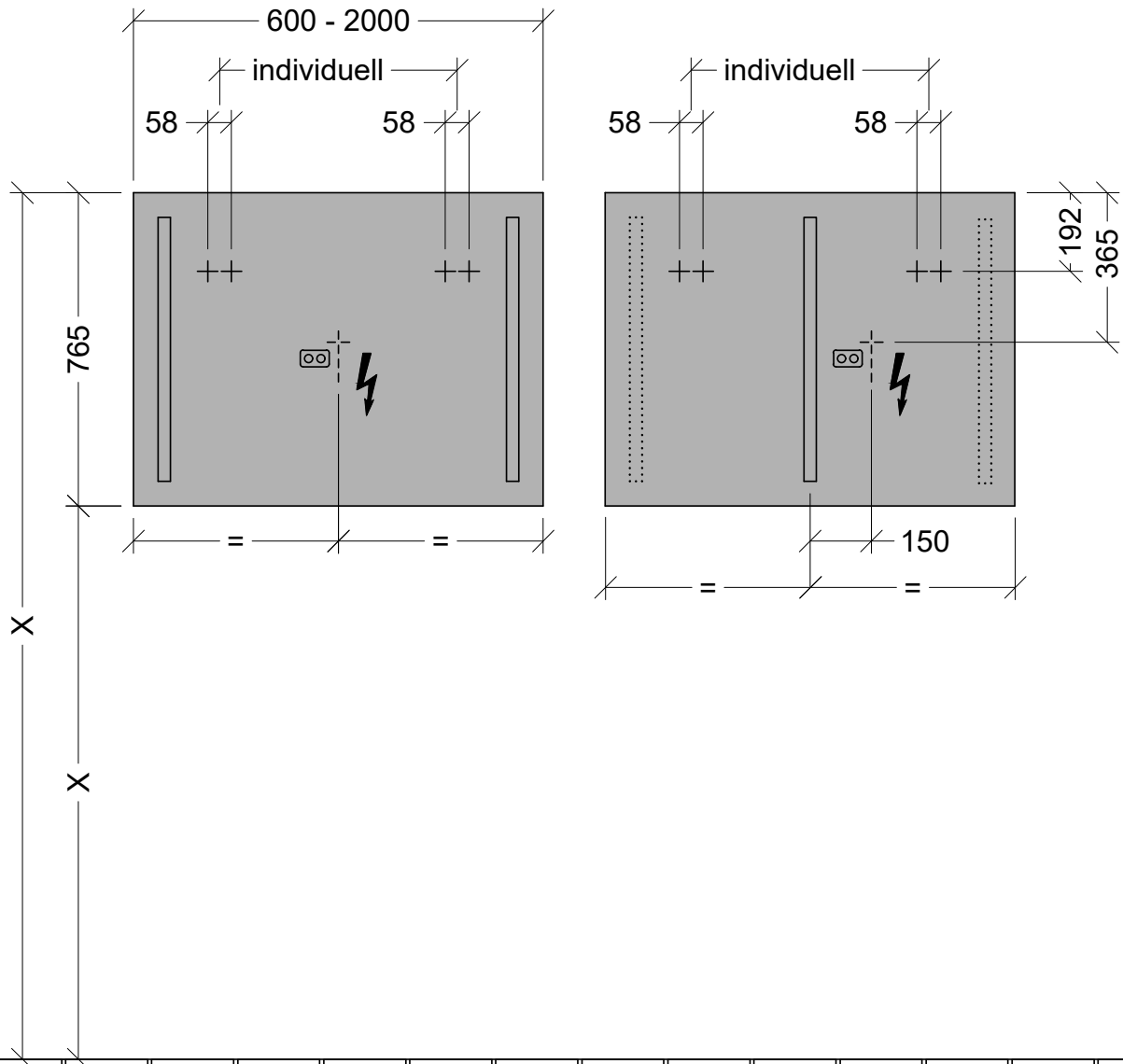
→ **05** Möbel aufhängen und ausrichten

Empfohlene Montagerihenfolge



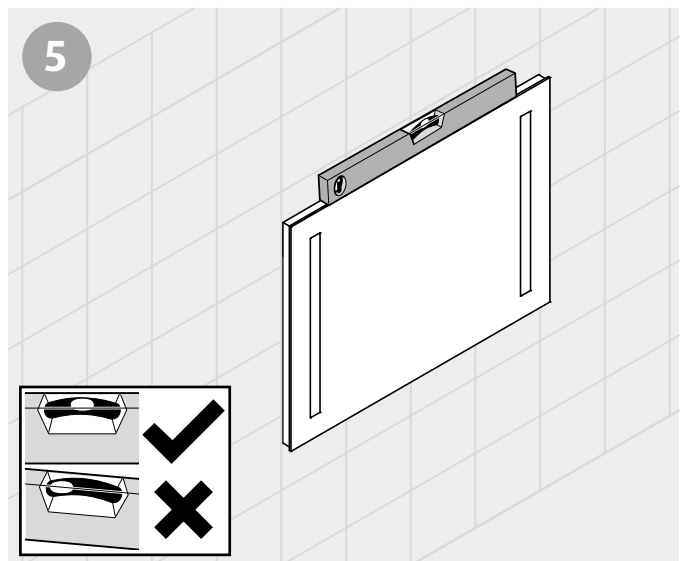
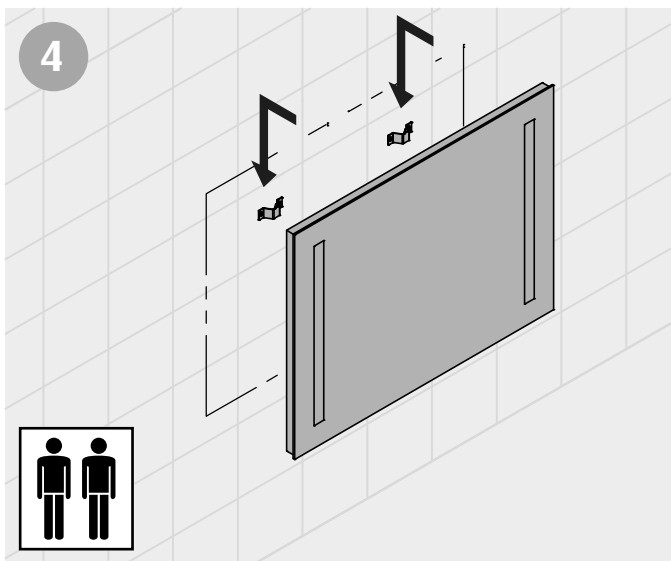
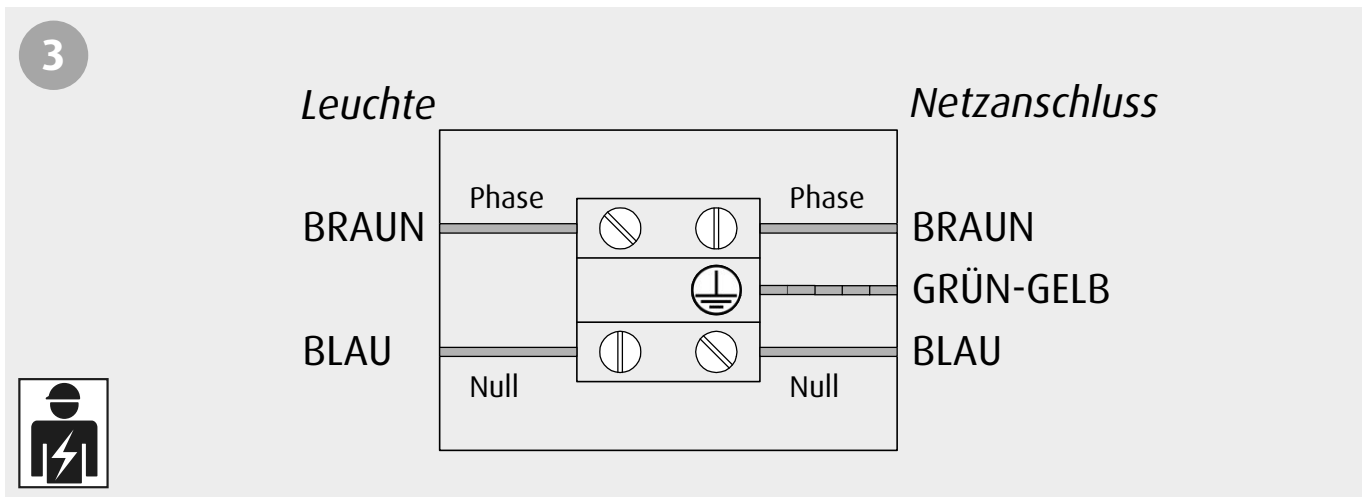
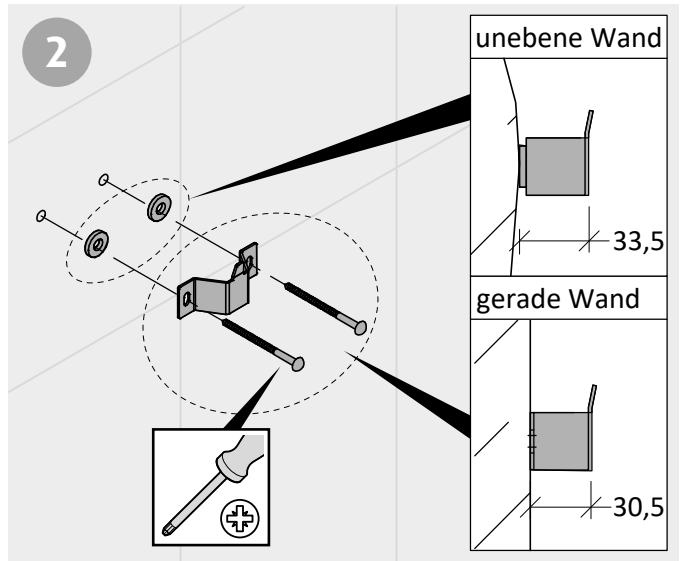
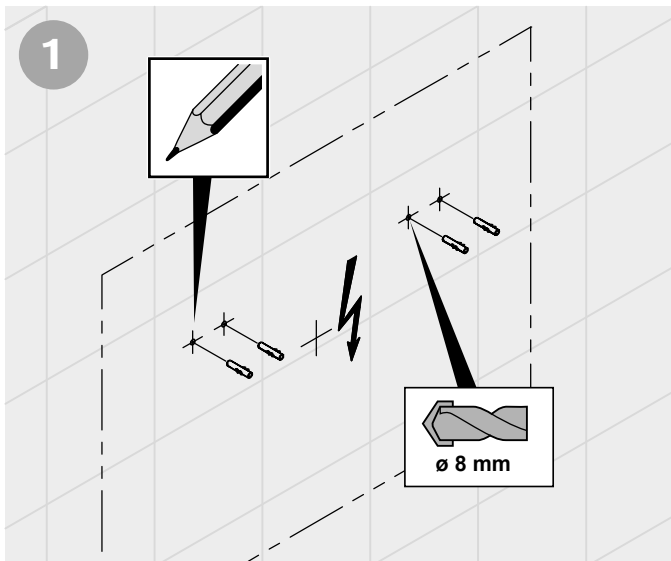
- 1 Spiegellösung
- 2 Waschtischunterbau/Anbauschränke
- 3 Konsolenplatte/Waschtisch
- 4 Unterschränke in Höhe WTU
- 5 Beimöbel wie z.B. Hochschrank
- 6 Abdeckplatten

Lichtspiegel allgemein



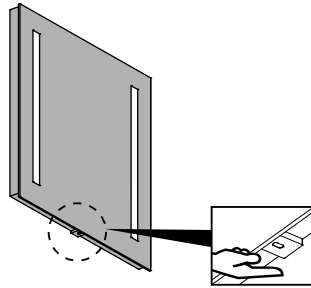
N L
220 - 240 V loser Netzanschluss (laut VDE 0100 Teil 701)

Aufhängung und Anschluss

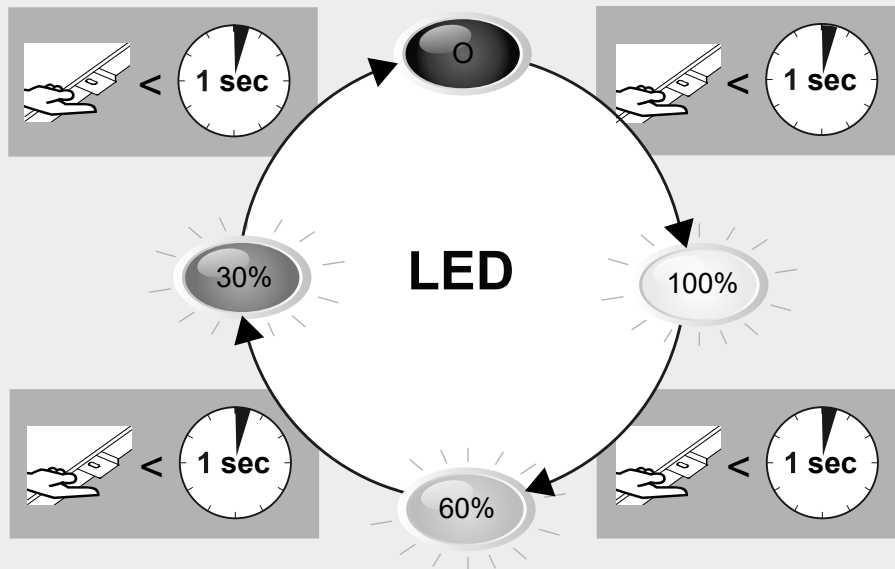




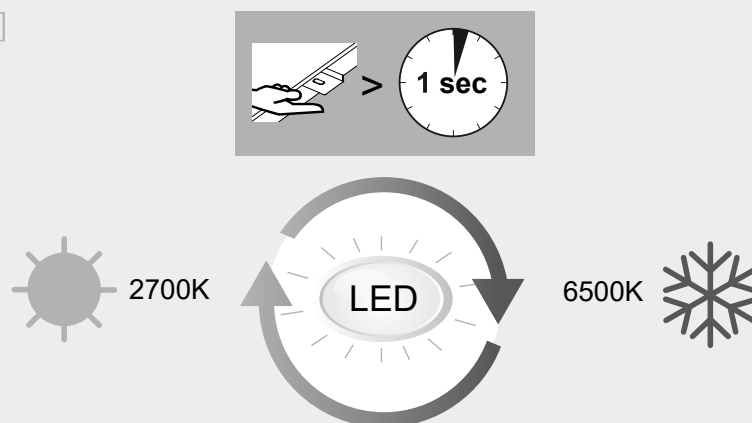
→ LS710/ LS711



[Dimmen]



[Lichtfarbenwechsel]



→ LS800/ 801/ 802/ 803



Bedienungsanleitung liegt dem Artikel bei.

Bluetooth-Sound



→ LS802/803

1. Lassen Sie Ihr Wiedergabegerät in der Bluetooth-Funktion nach Geräten suchen.
2. Das Soundsystem wird in dem Bluetooth-Menü als „SOUND 2.0“ angezeigt. Verbinden Sie nun Ihr Wiedergabegerät mit dem Soundsystem. Falls Sie aufgefordert werden einen PIN einzugeben, tragen Sie bitte 0000 (vier mal Null) ein.
3. Starten Sie die gewünschte Musik auf Ihrem Wiedergabegerät.
4. Zum Beenden der Verbindung schalten Sie Bluetooth an Ihrem Wiedergabegerät wieder aus



Außerbetriebnahme



Elektronikgeräte recyceln oder fachgerecht entsorgen.
Elektronikgeräte niemals über den Hausmüll entsorgen.
Die vor Ort gültigen Vorschriften beachten.



Warnung!

Gefahr durch Stromschlag!

Das Berühren von stromführenden Teilen kann zu schweren Verletzungen bis hin zum Tod führen. Die Außerbetriebnahme und Reparatur sind von einer Elektrofachkraft auszuführen.

Vorgehensweise Außerbetriebnahme

1. Die Leitung stromfrei schalten und gegen Wiedereinschalten sichern.
2. Lösen der Kabelverbindungen.
3. Lösen und Entfernen der Elektrokomponenten.

Montageanleitung Reflection

(Alu-Spiegelschränke/Alu-Wandeinbau-Spiegelschränke)



gültig ab 03/2021



AU

Inhalt



Hinweise	3
- Wandeinbau-Spiegelschrank	13



Allgemeiner Montageablauf	4
--	---



Montagemaße	
- Spiegelschrank	5-7
- Wandeinbau-Spiegelschrank AU301-310; AU401-410	14-15
- Wandeinbau-Spiegelschrank AU040-049	14/19



Montage Möbel	
- Spiegelschrank	8
- Aufsatzleuchte	9
- Lichtsegel	10
- Kabelbox	11
- Elektroanschluss AU030-039; AU040-049	12
- Wandeinbau-Spiegelschrank AU301-310; AU401-410	16-18
- Wandeinbau-Spiegelschrank AU040-049	20-21



Handling/Einstellung	
- Spiegeltüre	22-25
- Spiegeltüre mit integrierter LED	26-27
- Einlegeboden	28
- Schutzfolie abziehen	29
- Steuereinheit	29
- Sensorbeschreibung	30-31



Zubehör	
- Spiegelgriffe, Magnetleiste, Vergrößerungsspiegel	32
- Ablageschale	33



Austausch	
- Leuchtenwechsel	34-35
- Außerbetriebnahme	35

Wichtige Hinweise



- Für nicht fachgerechte Installation wird jegliche Haftung abgelehnt!
- Überzeugen Sie sich vor dem Bohren, dass keine Kabel oder Rohre in diesem Bereich der Wand liegen!



Die Montage muss von zwei Personen durchgeführt werden.



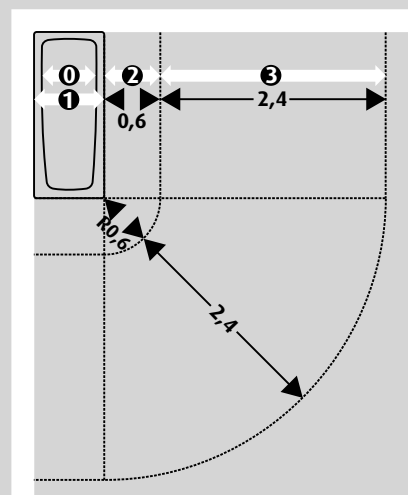
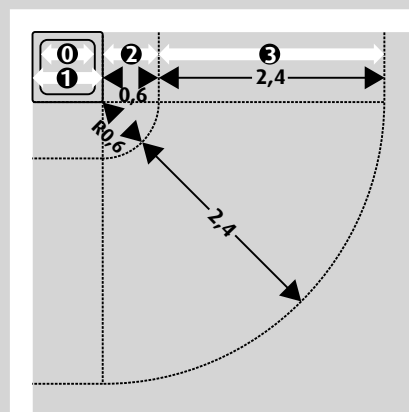
Nach der Demontage der Auszüge liegen die Korpussschienen offen. Es darf kein Bohrstaub in diese gelangen! Decken oder Kleben Sie die Schienen nach der Demontage des Auszuges ab, insbesondere beim Bohrvorgang innerhalb des Schrankes!



Die Montage der Möbel mit elektronischen Bauteilen darf nur von autorisierten Fachleuten ausgeführt werden. Alle elektrischen Installationen müssen unter Berücksichtigung der VDE 0100, Teil 701 und der Schutzbereiche vorgenommen werden.

Bereichseinteilung bei Räumen mit Duschwanne

Bereichseinteilung bei Räumen mit Badewanne



- ① Bereich 0
 - ① Bereich 1
 - ② Bereich 2
 - ③ Bereich 3
- Maße in m

- Die Möbel mit elektronischen Bauteilen dürfen nicht von jüngeren Kindern (Personen von 0 bis einschl. 8 Jahren) benutzt werden. Die Spiegelschränke können von Personen (einschl. Kindern) mit reduzierten physischen, sensorischen oder mentalen Fähigkeiten oder Mangel an Erfahrung und/oder Wissen benutzt werden, wenn sie beaufsichtigt oder bezüglich des sicheren Gebrauchs unterwiesen wurden und die daraus resultierenden Gefahren verstanden haben.
- Zur Vermeidung von Gefährdung darf eine beschädigte äußere flexible Leitung dieser Leuchten ausschließlich vom Hersteller, seinem Servicevertreter oder einer vergleichbaren Fachkraft ausgetauscht werden.
- Die Lichtquelle der LED-Leuchten ist nicht ersetzbar. Falls die Lichtquelle ersetzt werden muss (z.B. am Ende ihrer Lebensdauer), ist die komplette Leuchte zu ersetzen. Bitte kontaktieren Sie den Hersteller.

INTERSEROH VERTRAGS-Nr. 142774, Fachgerechte Entsorgung des Verpackungsmaterials



Allgemeiner Montageablauf

→ **01** Werkzeug bereitlegen

→ **02** Möbel auspacken, kontrollieren und Montagezubehör entnehmen



Bitte stellen Sie die Möbel auf eine weiche Unterlage!
Prüfen Sie Ihre Badmöbel vor Beginn der Montage auf eventuelle Beschädigungen.
Schäden an bereits montierten Teilen können wir als Reklamation nicht anerkennen.

→ **03** Demontage der Spiegeltüren und Einlegeböden



Bitte stellen Sie demontierte Teile immer auf eine weiche Unterlage.

→ **04** Montagemaße anzeichnen und Befestigungsmaterial anbringen



Prüfen Sie Ihr Mauerwerk! Mitgeliefertes Befestigungsmaterial ist nur für festes Mauerwerk!

→ **05** Möbel vorbereiten

→ **06** Elektroinstallation vornehmen

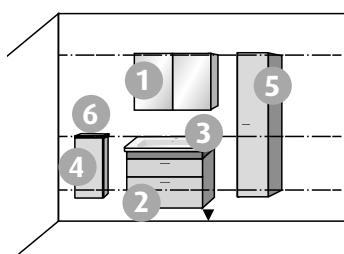


→ **07** Schränke aufhängen/montieren und ausrichten

→ **08** Einhängen aller demontierten Teile und Fugenmaße einstellen

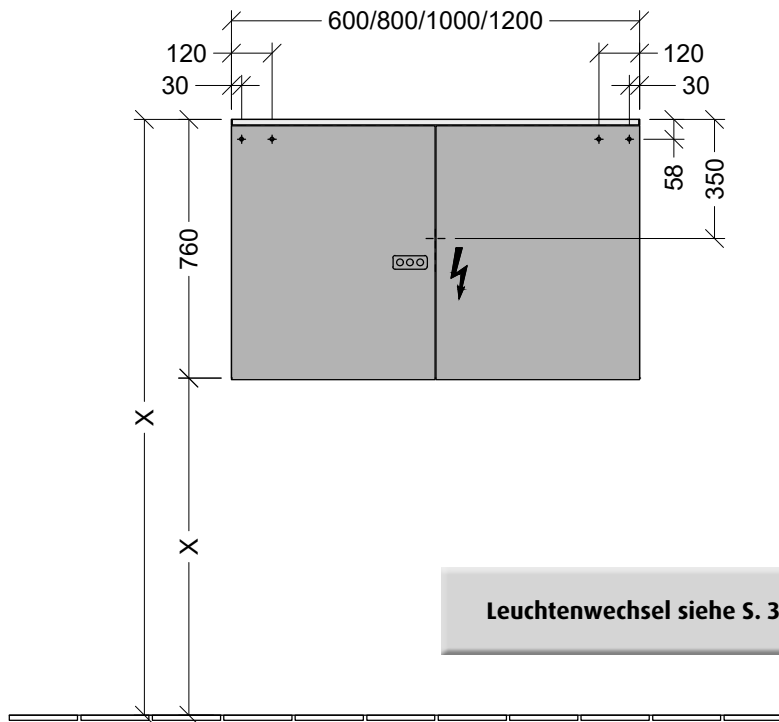
→ **09** Montage von Zubehör

Empfohlene Montagereihenfolge

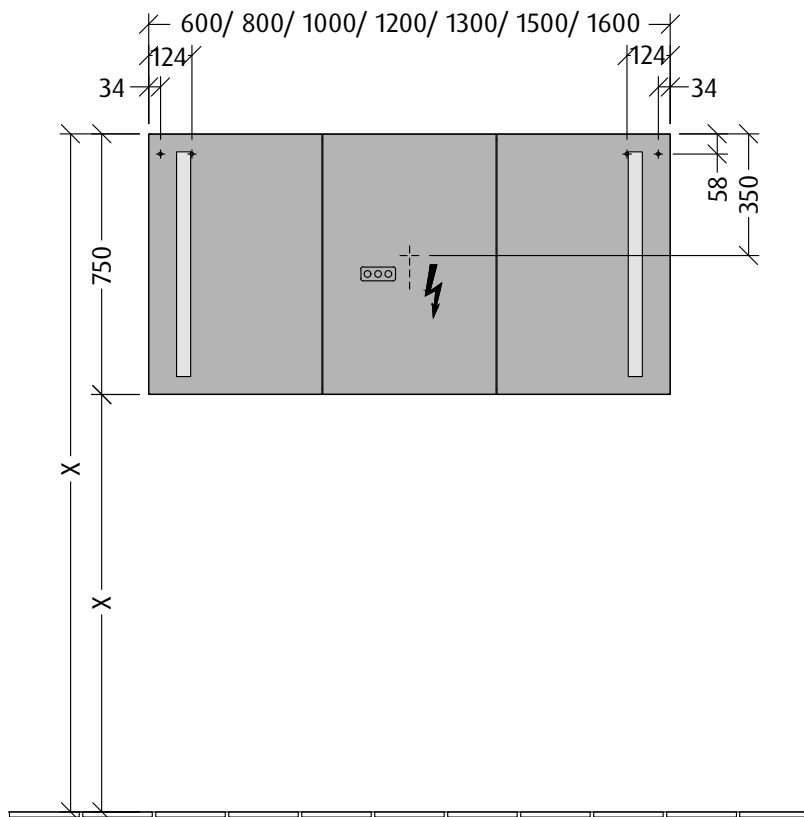
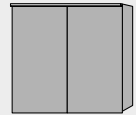


Hilfslinien anreißen!

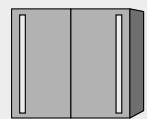
- 1 Spiegellösung
- 2 Waschtischunterbau/Anbauschränke
- 3 Konsolenplatte/Waschtisch
- 4 Unterschränke in Höhe WTU
- 5 Beimöbel wie z.B. Hochschrank
- 6 Abdeckplatten



AU370 - AU376



AU311 - AU320
AU411 - AU420

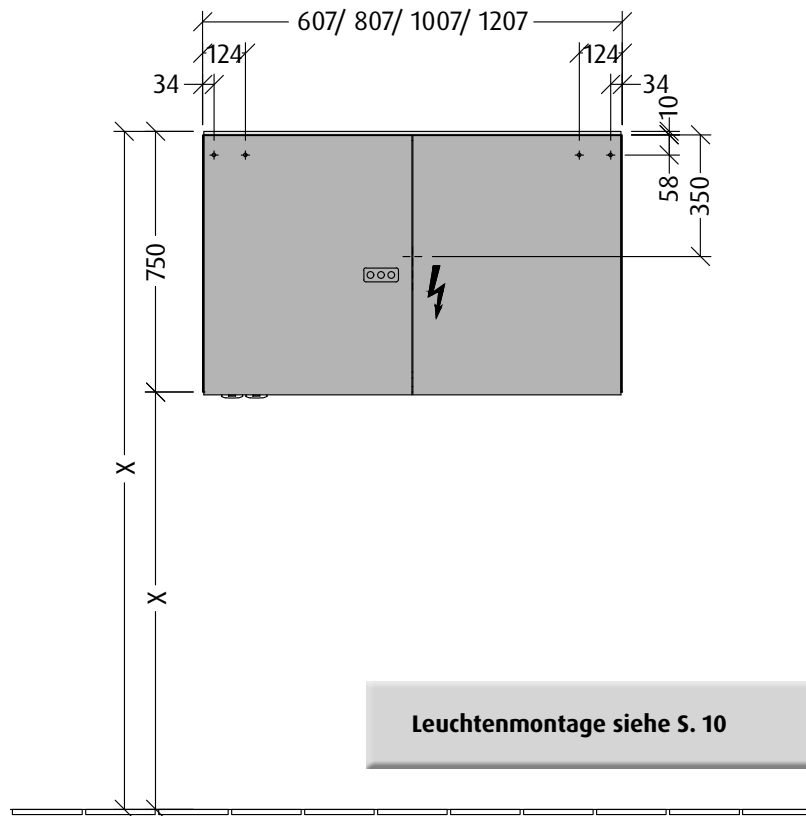
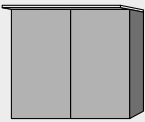


220 - 240 V loser Netzanschluss (laut VDE 0100 Teil 701)

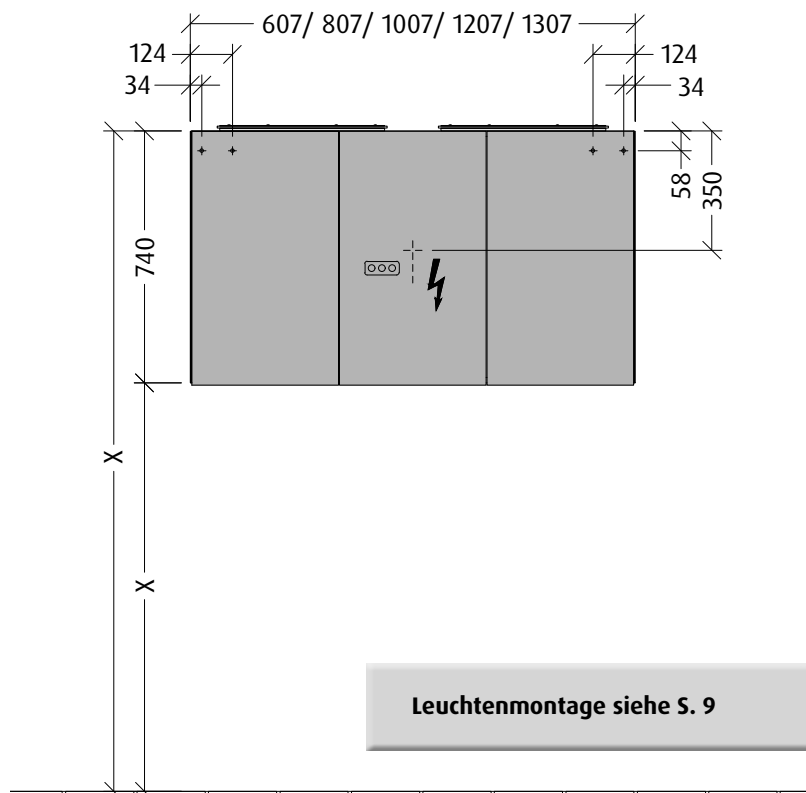
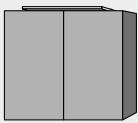


Montagemaße

AU350 - AU356
AU360 - AU366

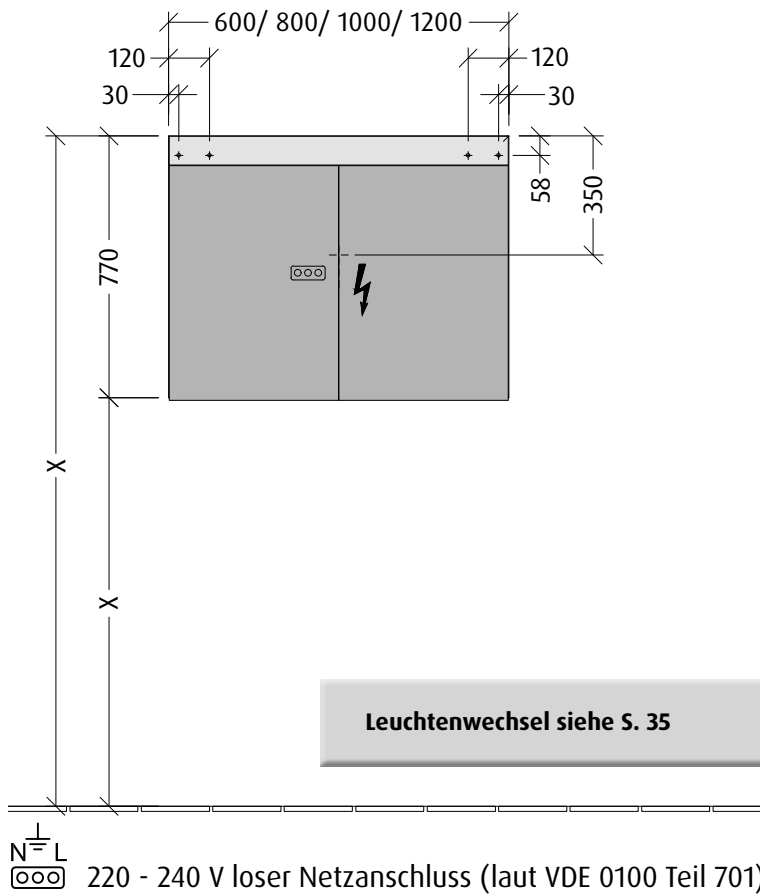


AU700 - AU707

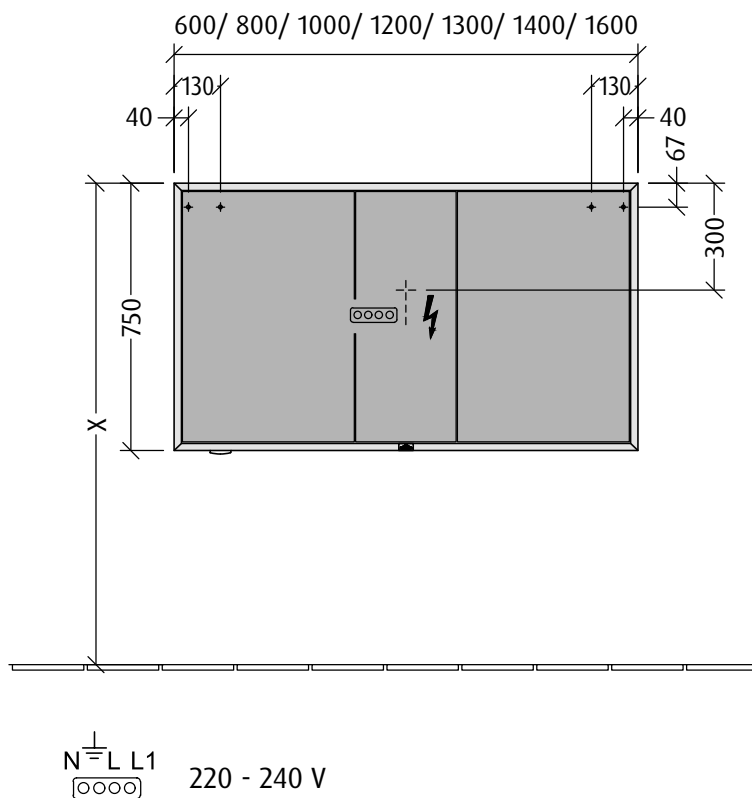
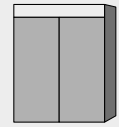


 220 - 240 V loser Netzanschluss (laut VDE 0100 Teil 701)

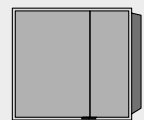
Montagemaße



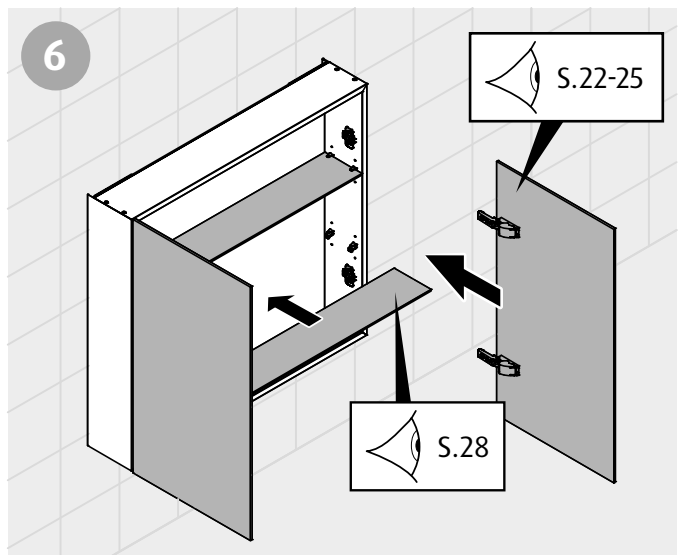
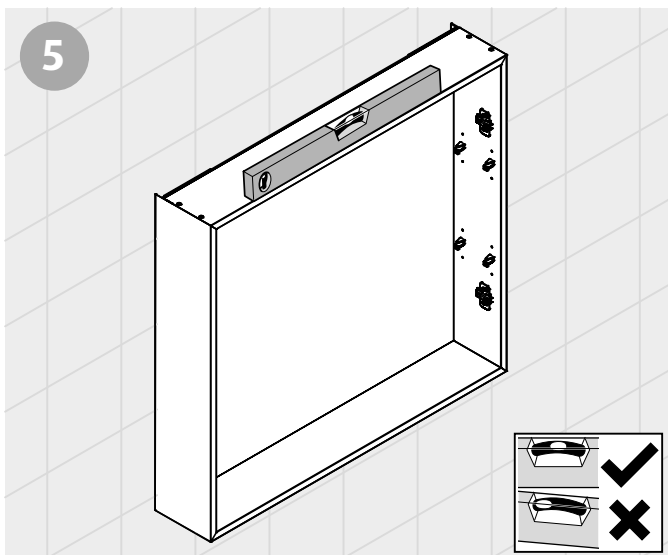
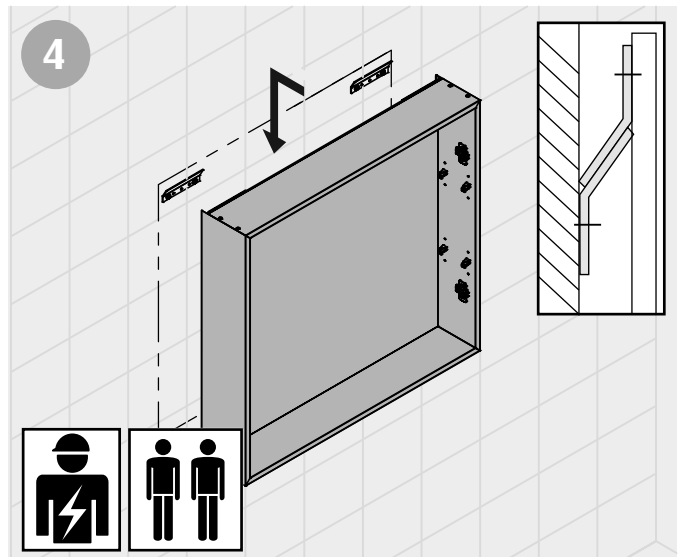
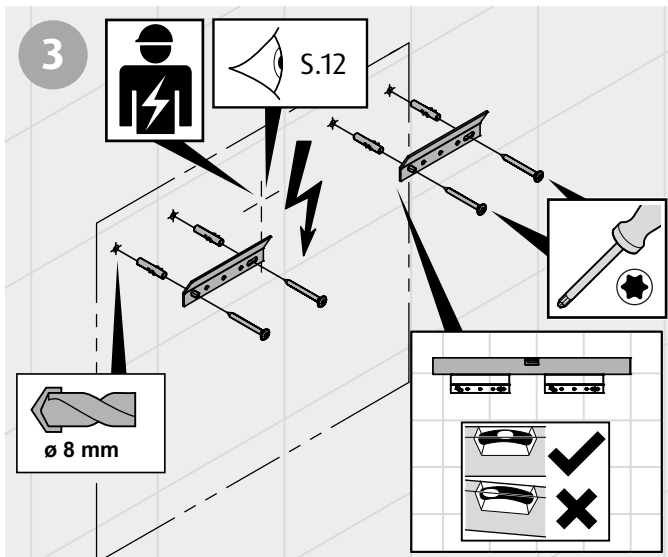
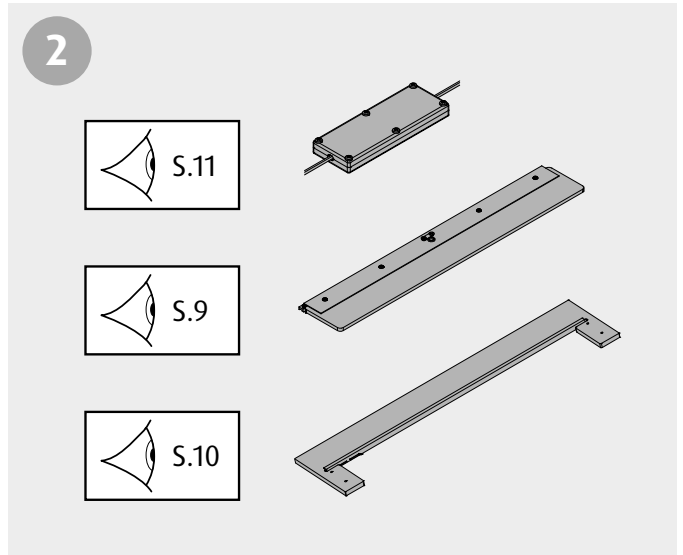
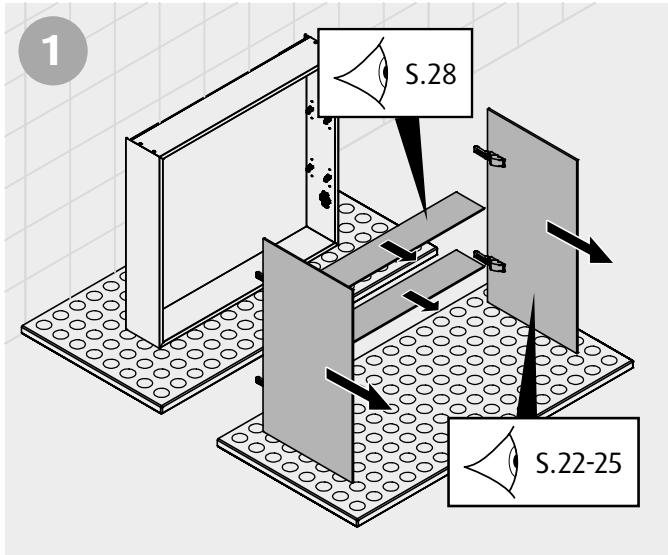
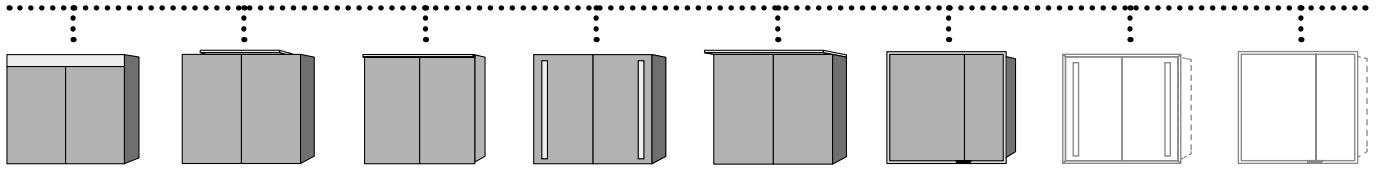
AU920 - AU926



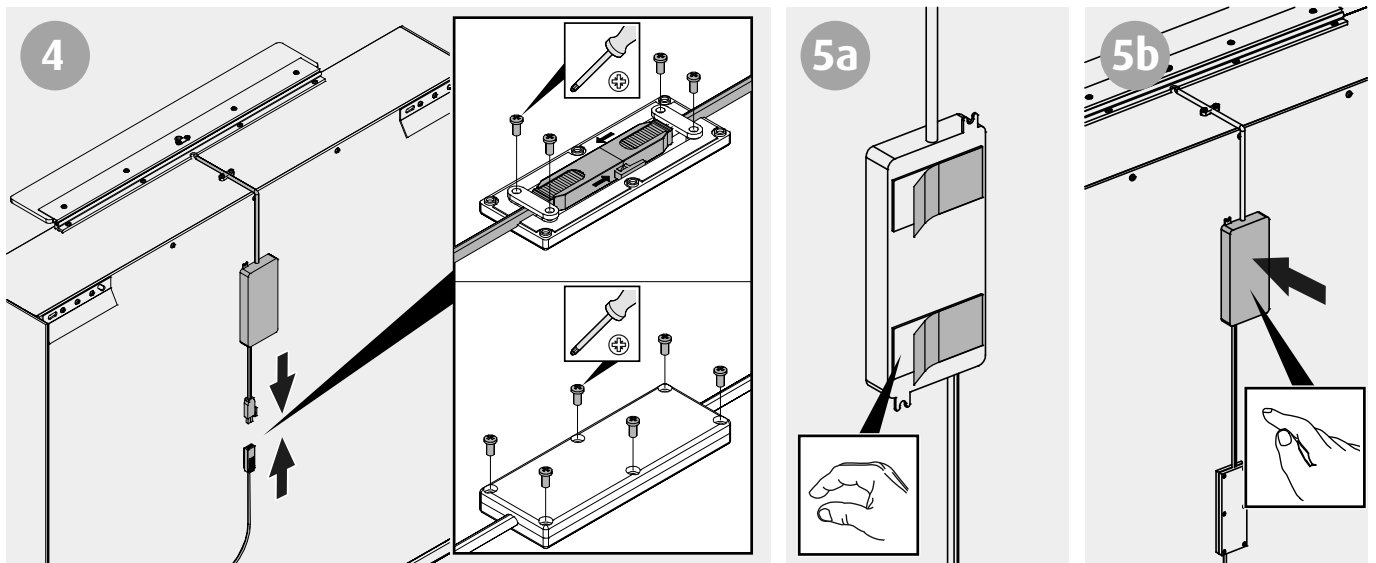
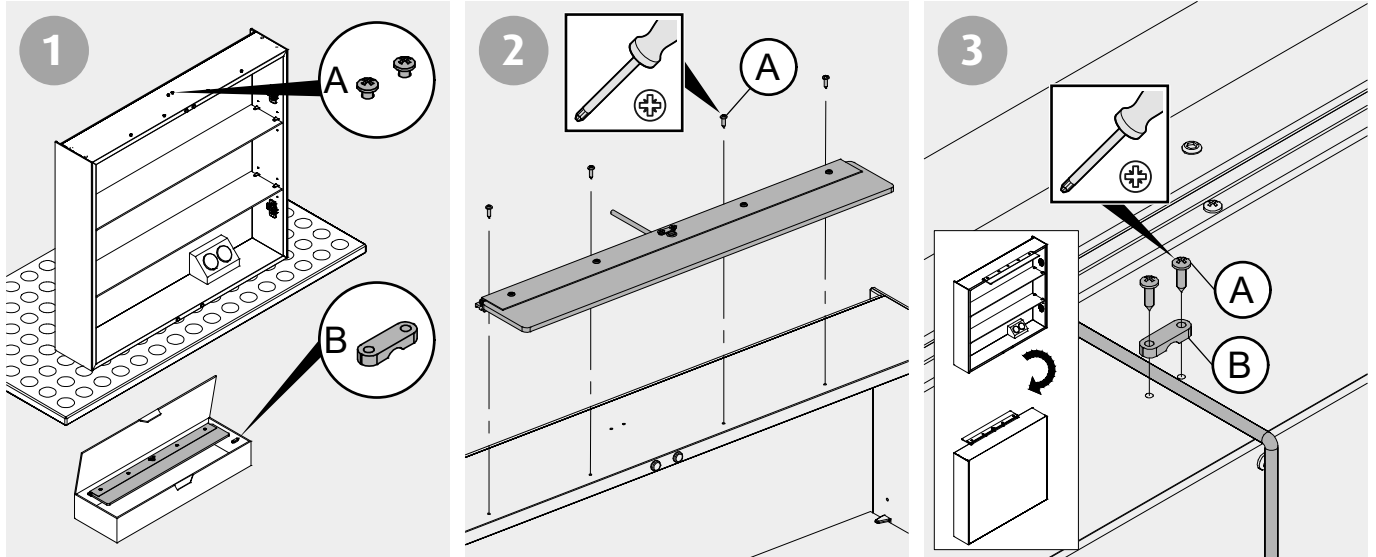
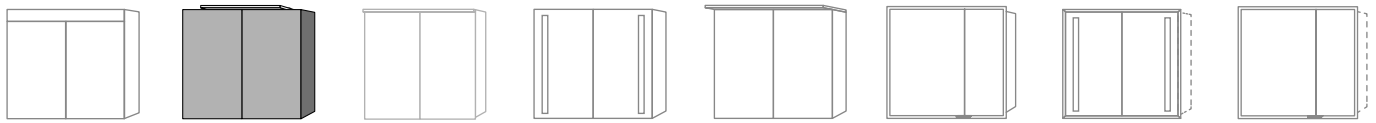
AU030 - AU039



Spiegelschrank

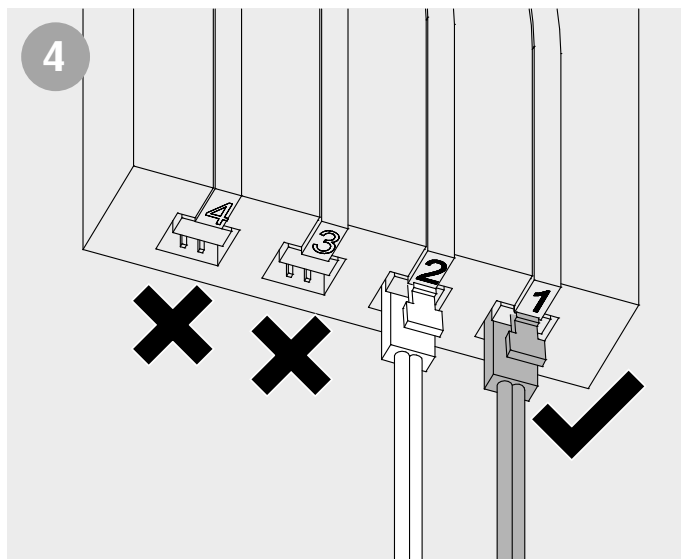
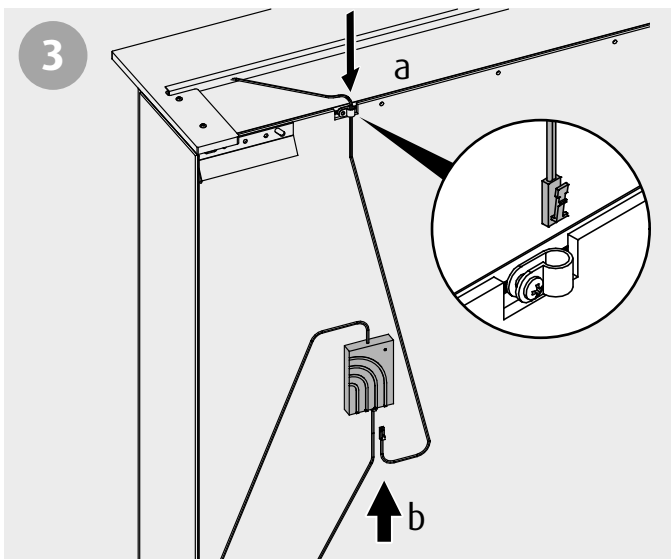
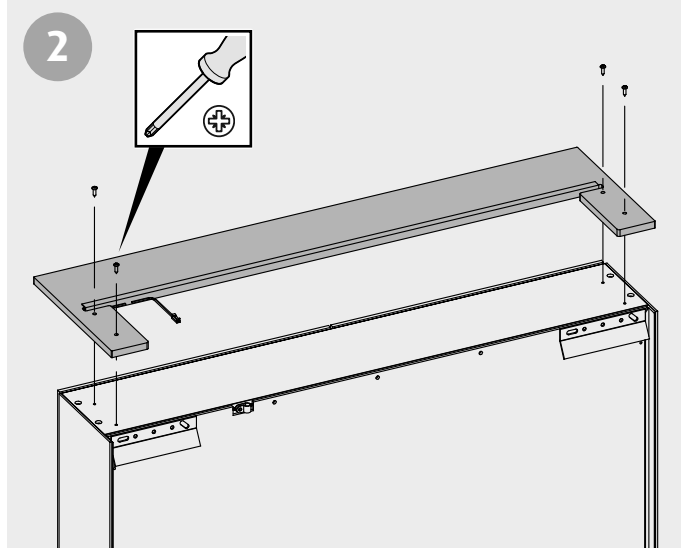
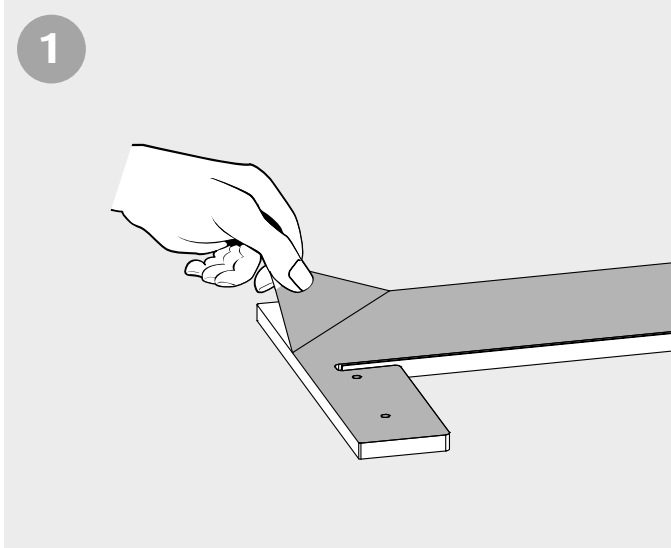
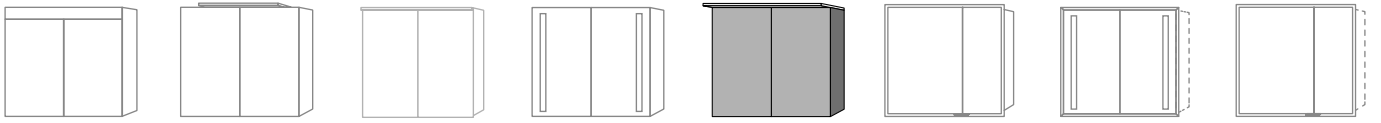


Aufsatzleuchte



Demontage erfolgt in umgekehrter Reihenfolge

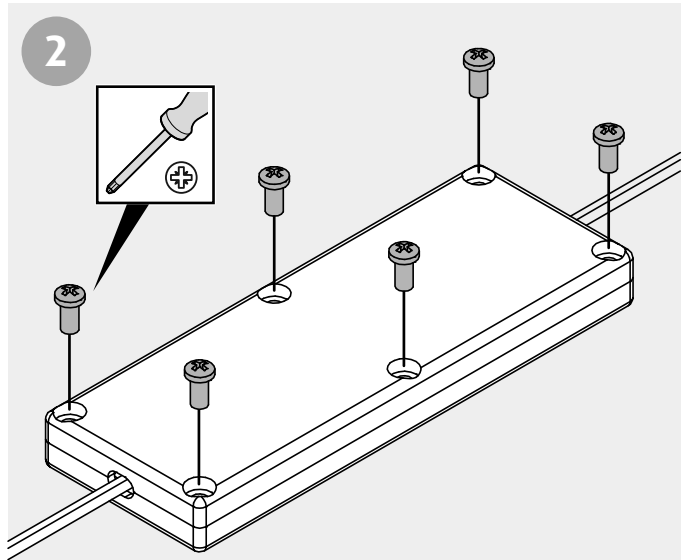
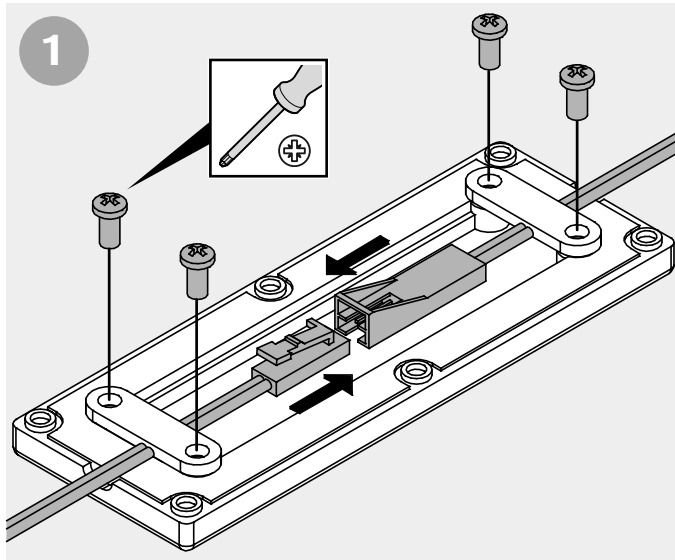
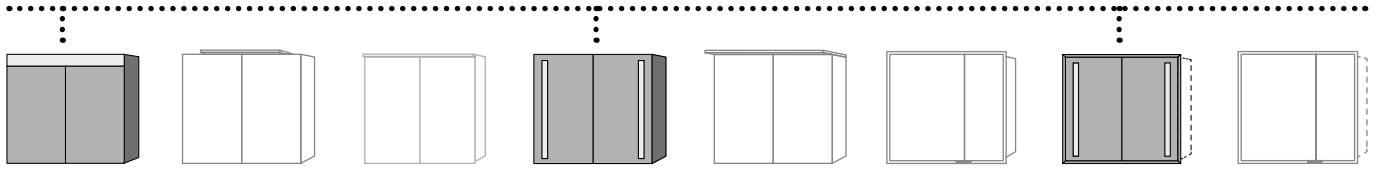
Lichtsegel



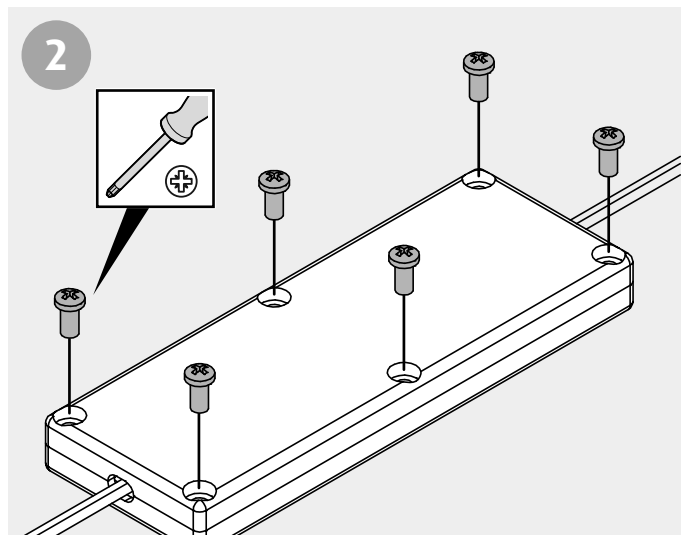
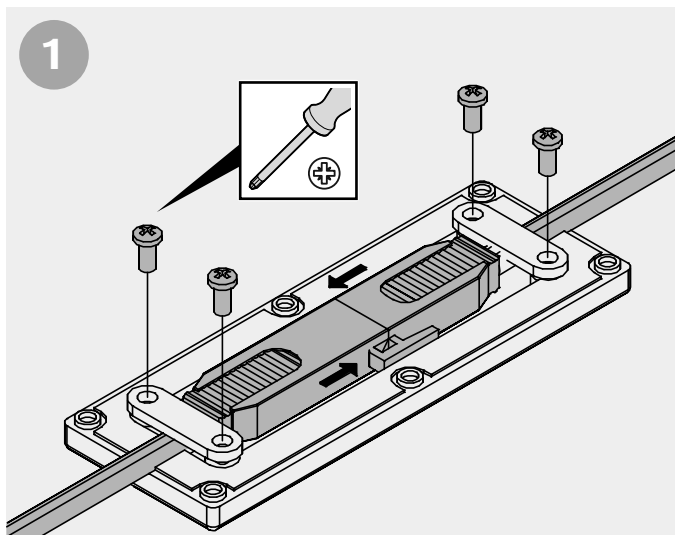
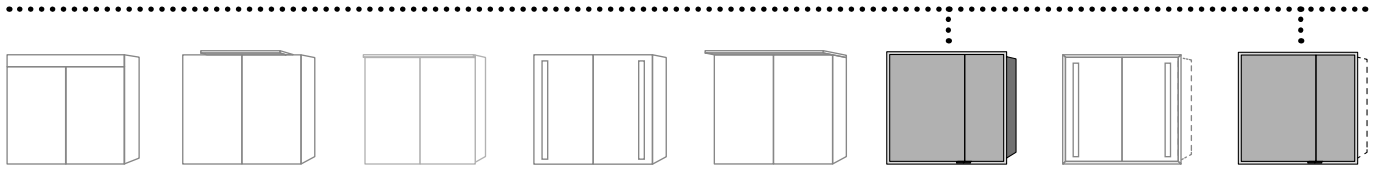
Demontage erfolgt in umgekehrter Reihenfolge



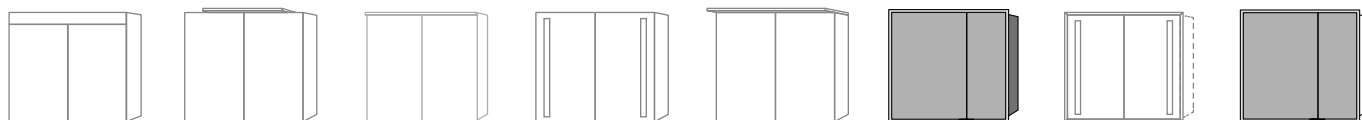
Kabelbox



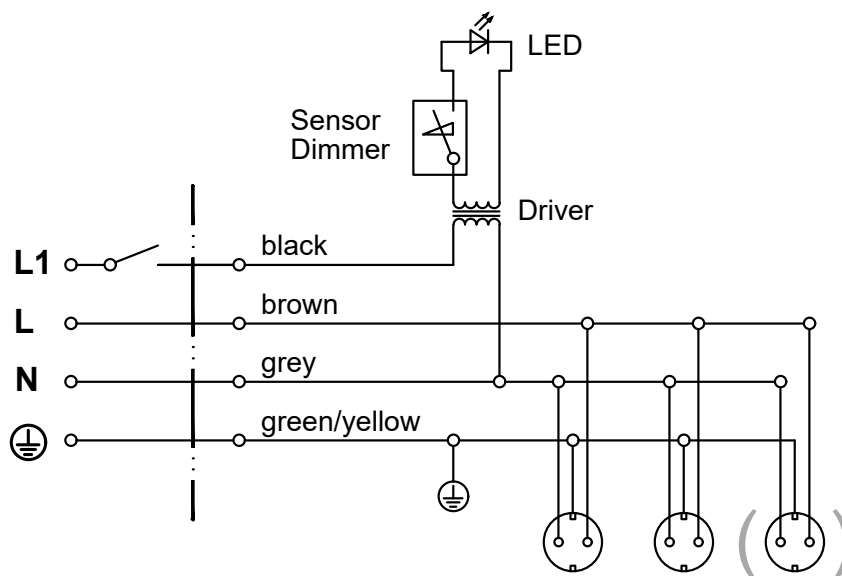
Kabelbox



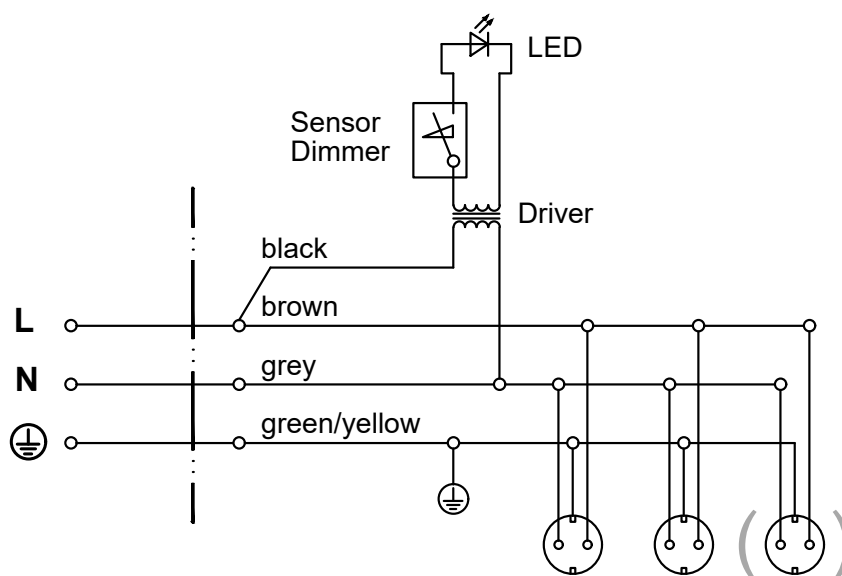
Elektroanschluss AU030-039, AU040-049



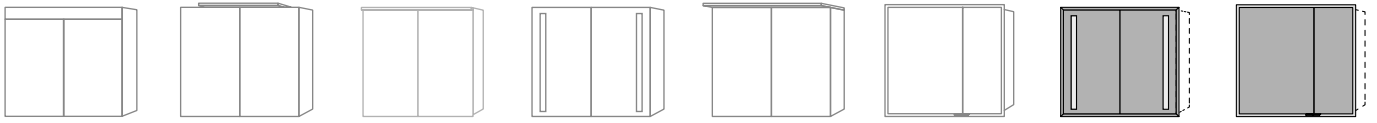
→ NETZANSCHLUSS: 4-ADRIG



→ NETZANSCHLUSS: 3-ADRIG

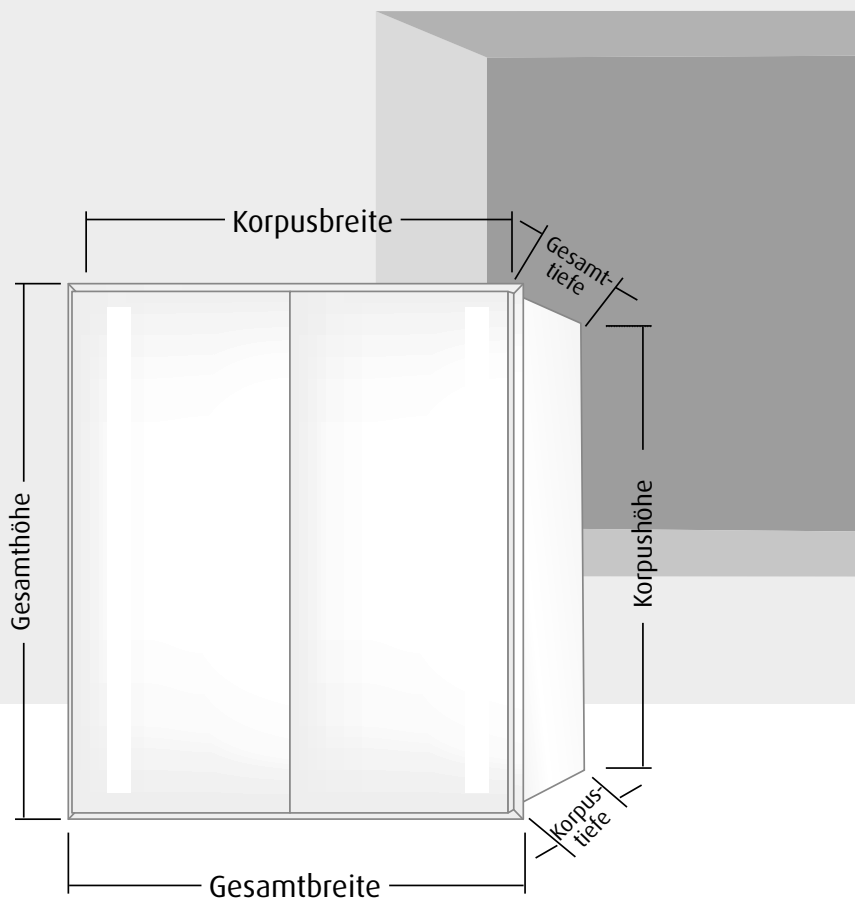


Hinweise Wandeinbau-Spiegelschrank

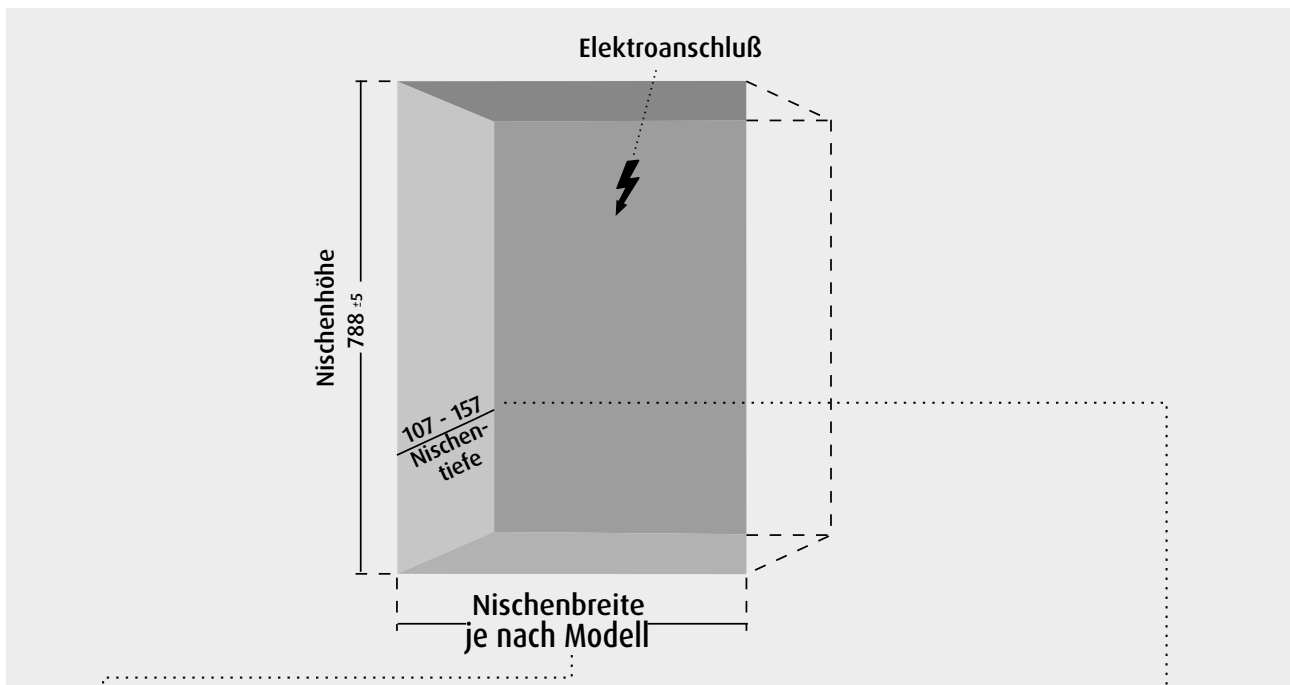
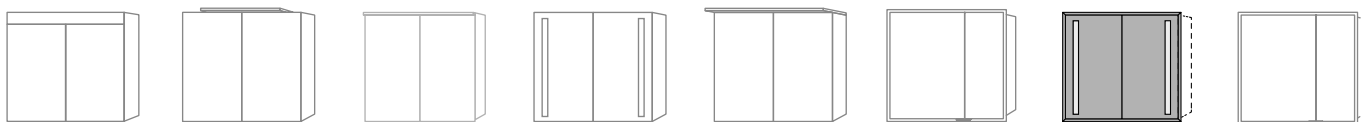


Welche baulichen Gegebenheiten müssen bei einem Wandeinbau-Spiegelschrank beachtet werden?

- die Nische muss ringsum festes Mauerwerk aufweisen
- bei einer Trockenwand muss die Nischenleibung ringsum mit Kanthölzern verstärkt werden
- Elektroanschluss in der Nische erforderlich (siehe Seite 14 und 19)
- angegebene Nischenmaße (siehe Seite 14 und 19) beziehen sich auf fertig verputztes Mauerwerk

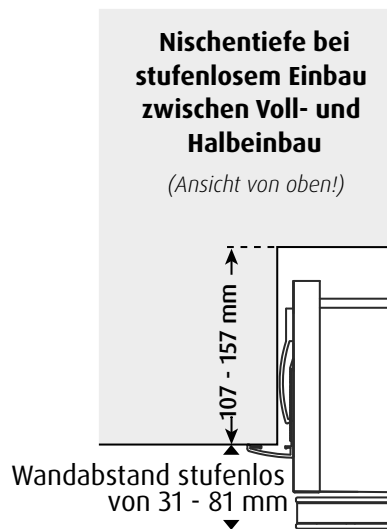
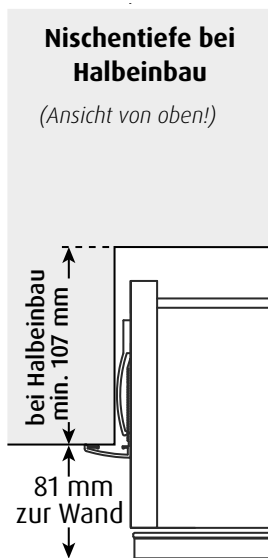
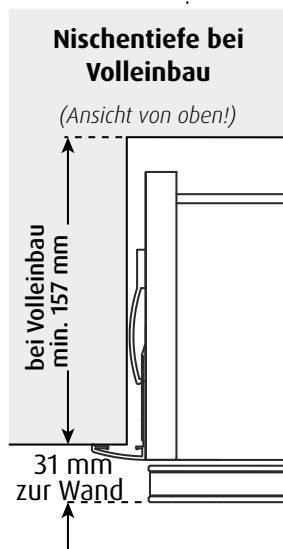


Einbaumaße Wandeinbau-Spiegelschrank AU301-310, AU401-410

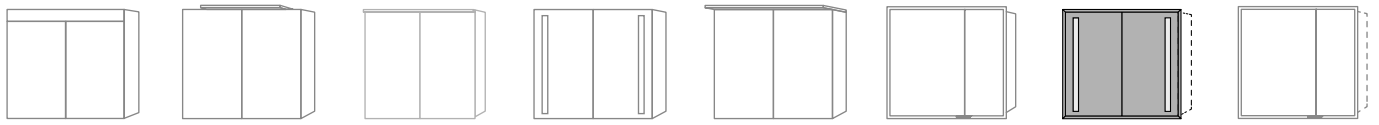


Nischenbreiten

Modell	Modell (mit intelligenter Lichtsteuerung)	Korpusbreite	benötigte Nischenbreite
AU3016L	AU4016L	593 mm	631 mm ± 5
AU3026L	AU4026L	793 mm	831 mm ± 5
AU3046L	AU4046L	993 mm	1031 mm ± 5
AU3056L/AU3066L	AU4056L/AU4066L	1193 mm	1231 mm ± 5
AU3076L	AU4076L	1293 mm	1331 mm ± 5
AU3096L	AU4096L	1493 mm	1531 mm ± 5
AU3106L	AU4106L	1593 mm	1631 mm ± 5

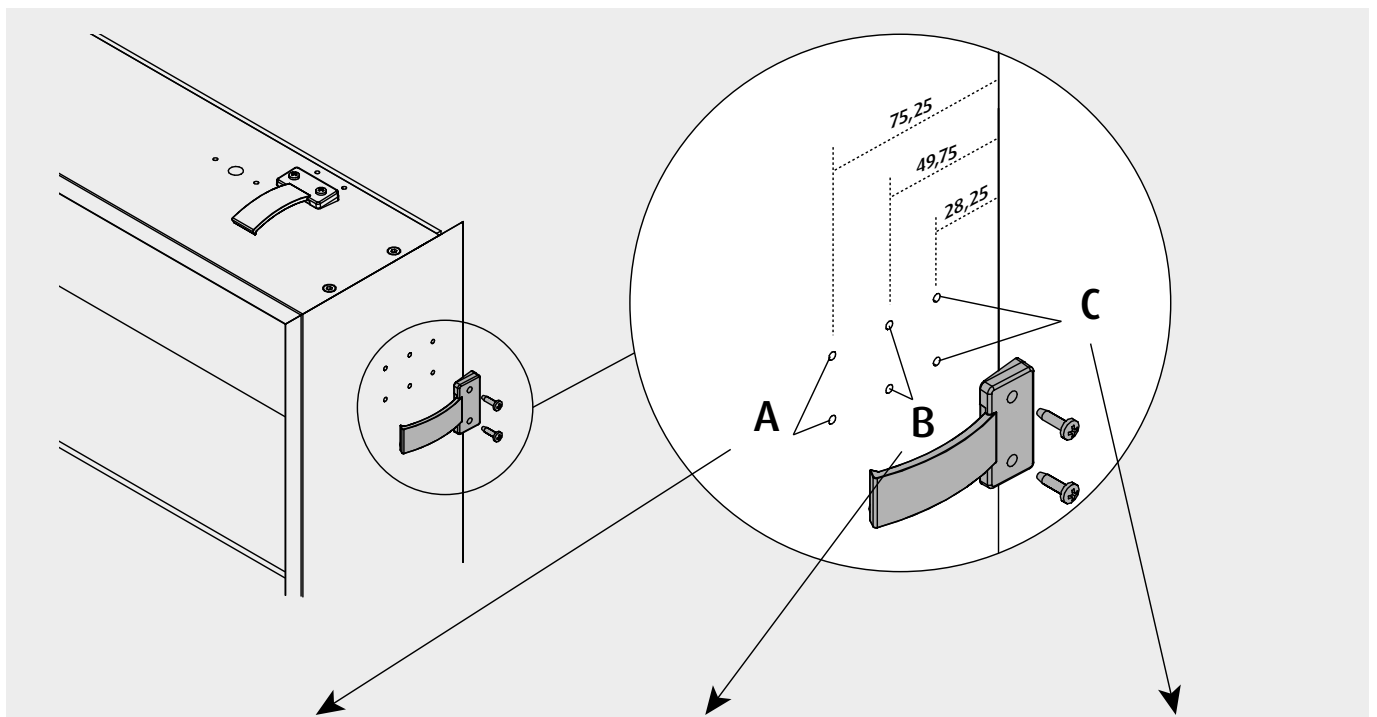


Montage Wandeinbau-Spiegelschrank AU301-310, AU401-410



→ BEFESTIGUNGS-CLIPS

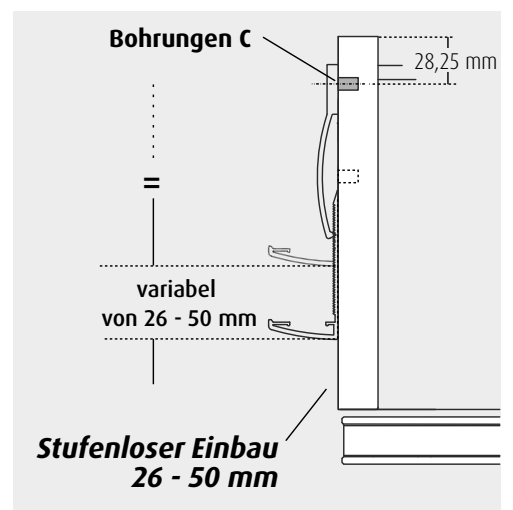
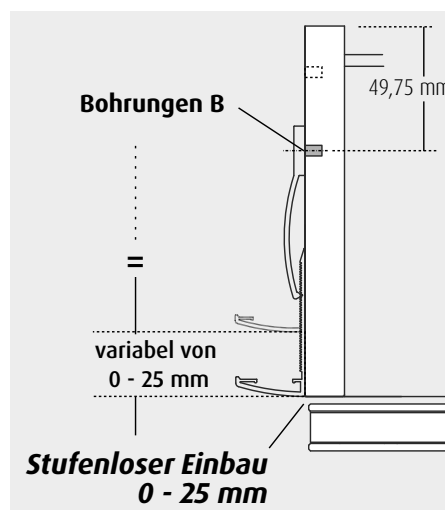
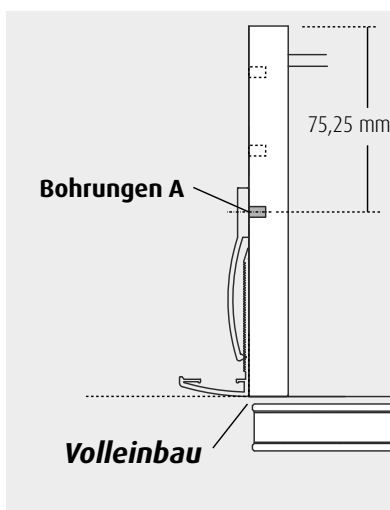
Je nach gewünschter Einbautiefe ringsum Befestigungs-Clips mit beigefügten Schrauben in entsprechende Bohrungen montieren.

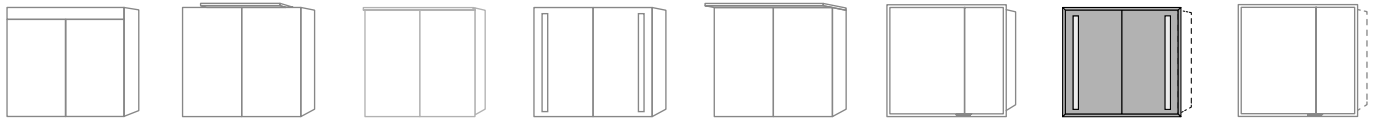


Bohrung A:
Volleinbau-Variante

Bohrung B:
Stufenlose Einbau-Variante
variabel von 0 - 25 mm

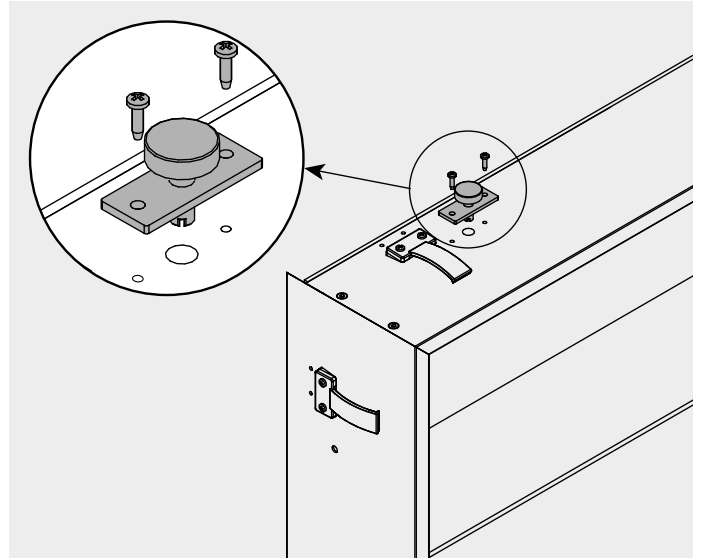
Bohrung C:
Stufenlose Einbau-Variante
variabel von 26 - 50 mm





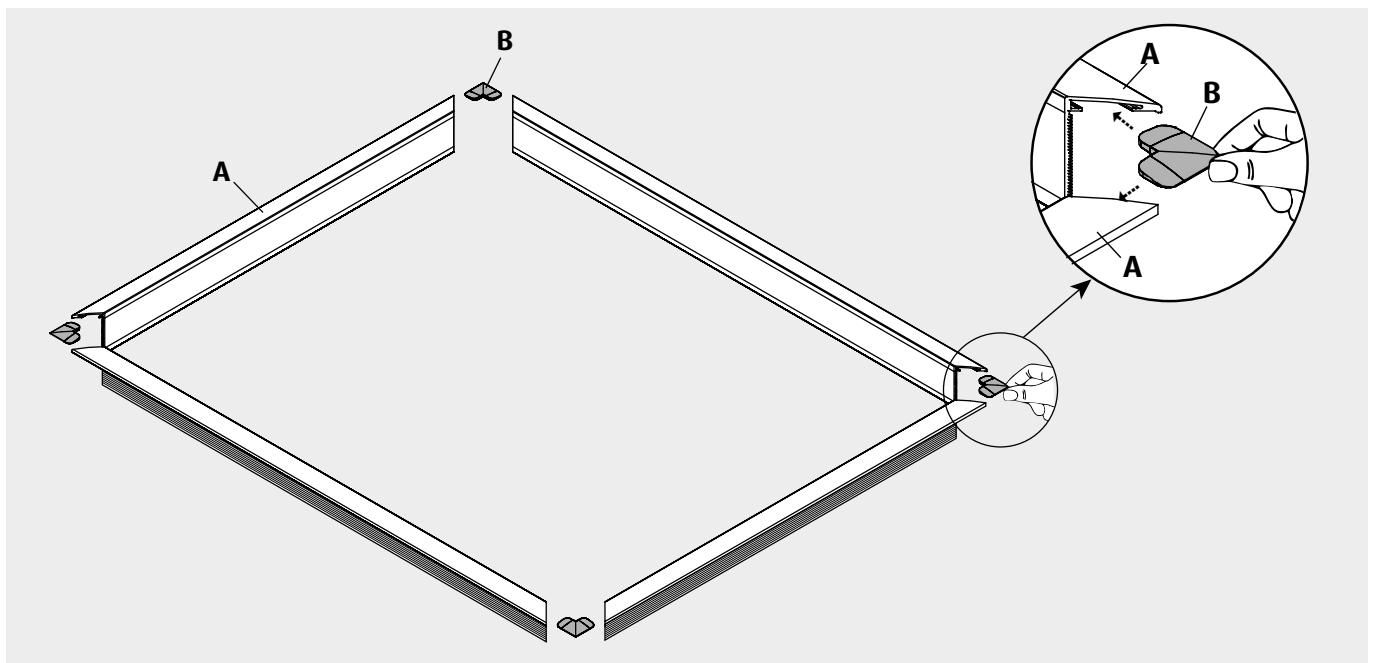
→ HÖHENVERSTELLER

- Je zwei Höhenversteller mit beigelegten Schrauben in die entsprechenden Bohrungen oben und unten montieren
- Die Höhenversteller **oben** dienen zum **Spannen** des Spiegelschranks in der Wandnische
- Die Höhenversteller **unten** dienen zur **horizontalen Ausrichtung** des Spiegelschranks in der Wandnische

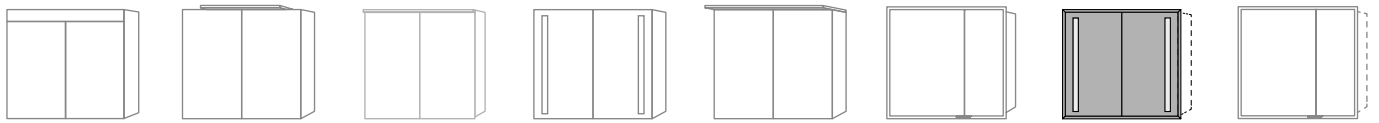


→ RAHMEN

- Zum Zusammensetzen des Rahmens Rahmenteile **A** mit beigelegten Eckverbindern **B** verbinden

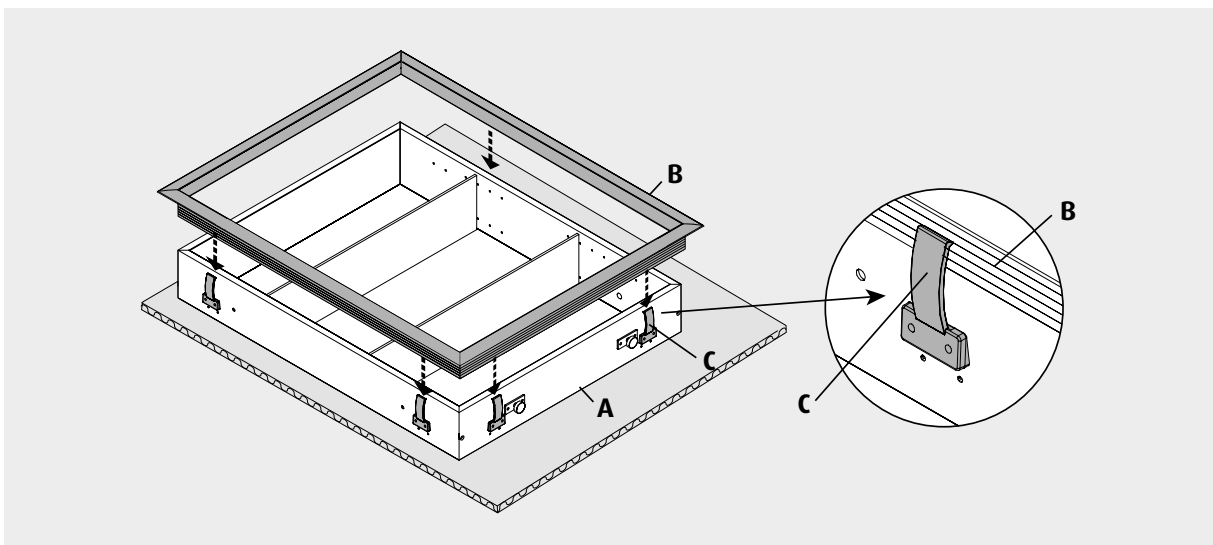


Montage Wandeinbau-Spiegelschrank AU301-310, AU401-410



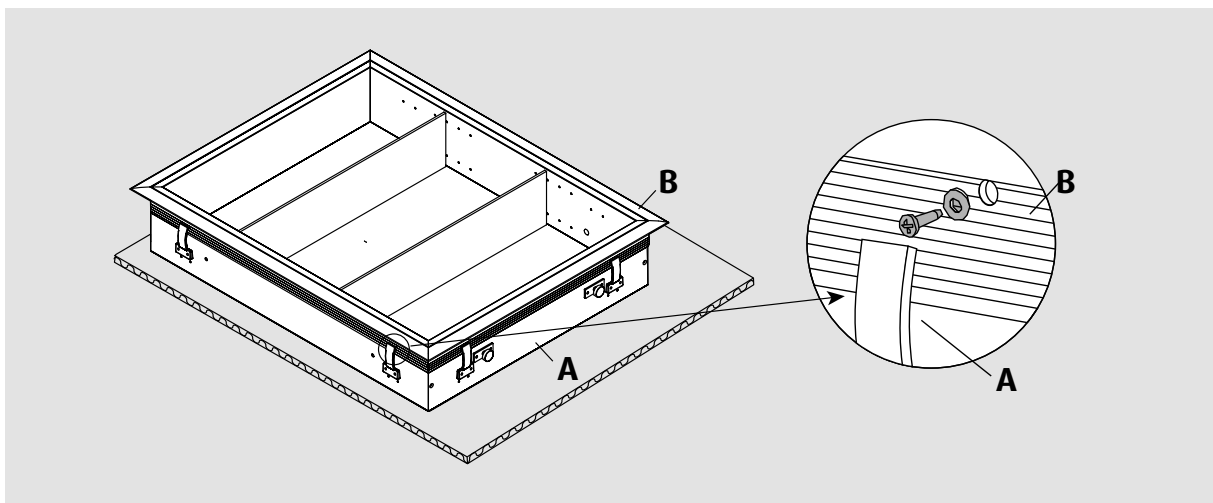
→ RAHMEN AUF SPIEGELSCHRANK MONTIEREN

- Rahmen **B** von oben auf Spiegelschrank **A** legen und in Befestigungs-Clips **C** auf gewünschte Einbautiefe einrasten lassen

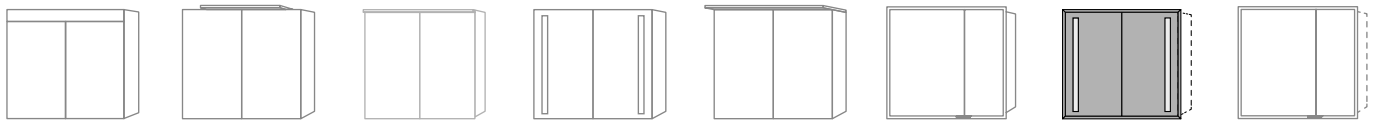


→ OPTIONALE RAHMENSICHERUNG

- Befestigungsbohrungen anzeichnen
- angezeichnete Montagelöcher bohren \varnothing 3mm / 10mm tief
- mit beigefügten Schrauben und Scheiben den Rahmen **B** auf Spiegelschrank **A** befestigen

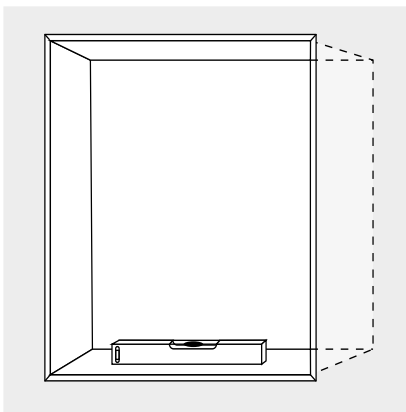
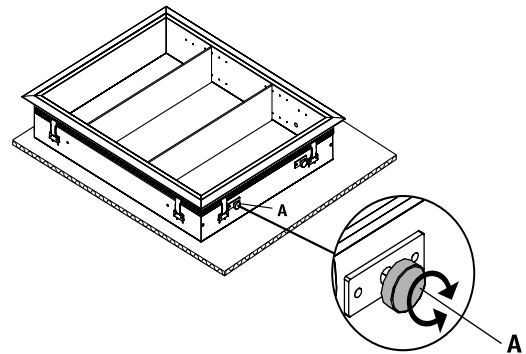


Montage Wandeinbau-Spiegelschrank AU301-310, AU401-410

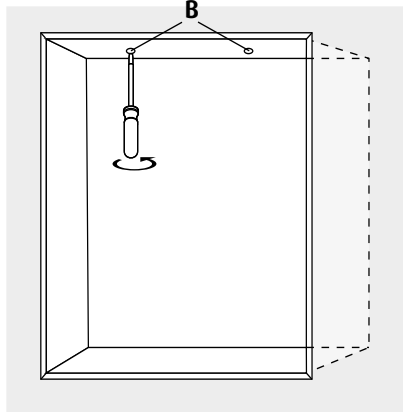


→ SPIEGELSCHRANK IN WANDNISCHEN

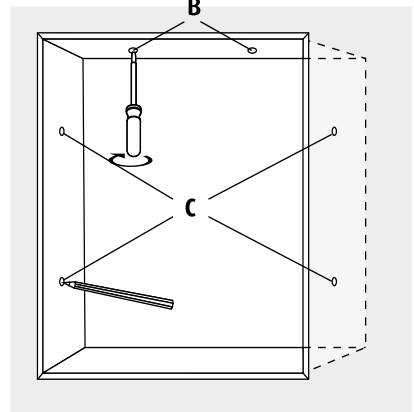
Montagematerial nur für festes Mauerwerk geeignet! Bei Trockenwand mit Kanthölzern sind keine Dübel notwendig!



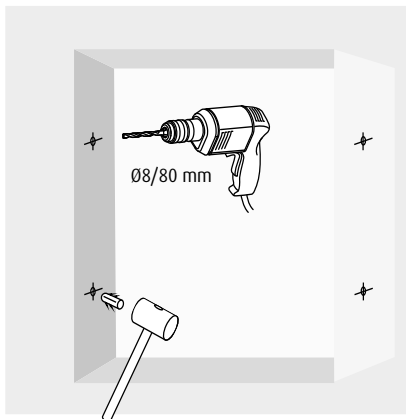
- Spiegelschrank in Wandnische schieben
- **Achtung: Spiegelschrank am Korpus anfassen, nicht am Rahmen!**
- mittels Wasserwaage prüfen, ob der Spiegelschrank horizontal ausgerichtet ist
- falls nicht, Spiegelschrank wieder aus der Wandnische nehmen und Stellschrauben **A** nachjustieren



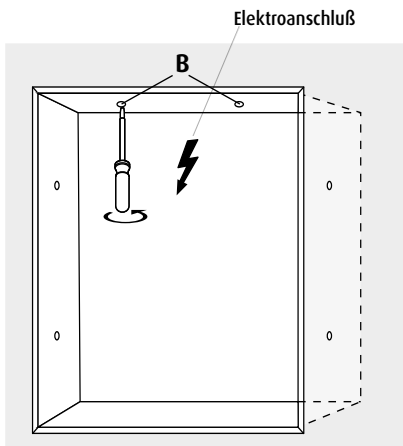
- nach horizontaler Ausrichtung des Spiegelschranks diesen von innen über die Stellschrauben **B** in der Wandnische verspannen



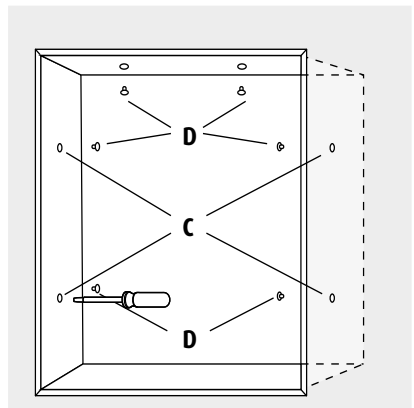
- Wandbefestigungen **C** seitlich links und rechts anzeichnen
- Stellschrauben **B** wieder lösen und Spiegelschrank aus der Wandnische nehmen



- angezeichnete Montagelöcher bohren Ø8 mm / 80 mm tief
- Dübel einklopfen

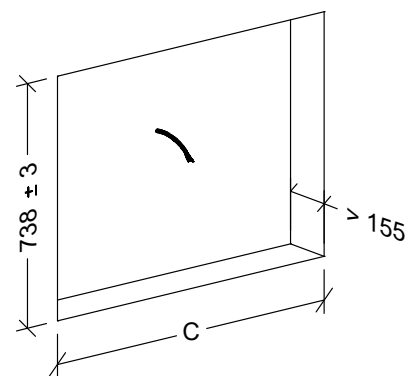
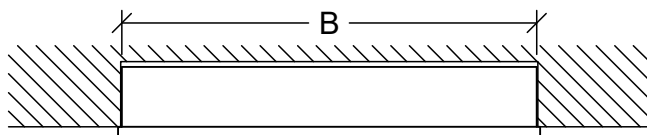
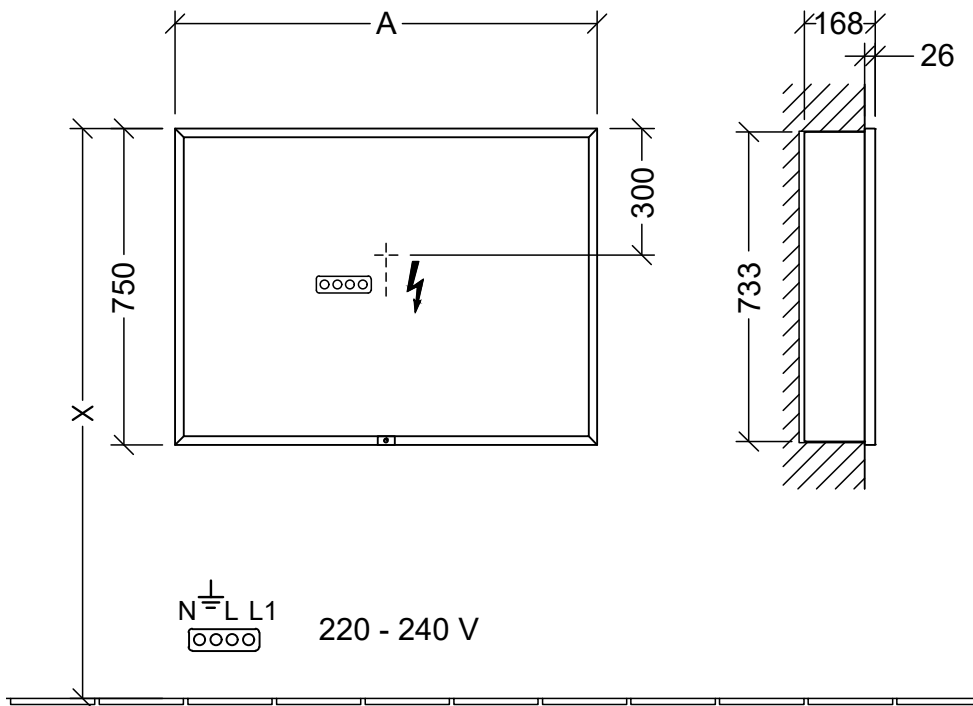
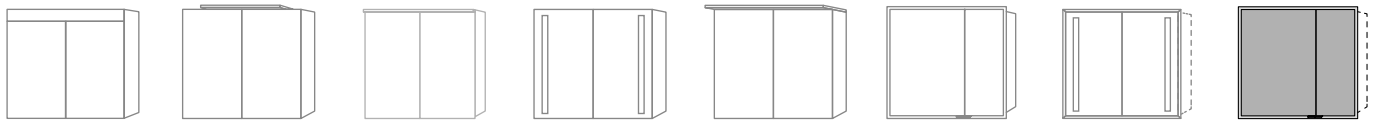


- Elektroanschluss verbinden
- Spiegelschrank wieder in die Wandnische schieben
- mittels Stellschrauben **B** verspannen



- mit beigelegten Schrauben **C** den Spiegelschrank in der Wandnische befestigen
- Abdeckkappen **D** aufstecken

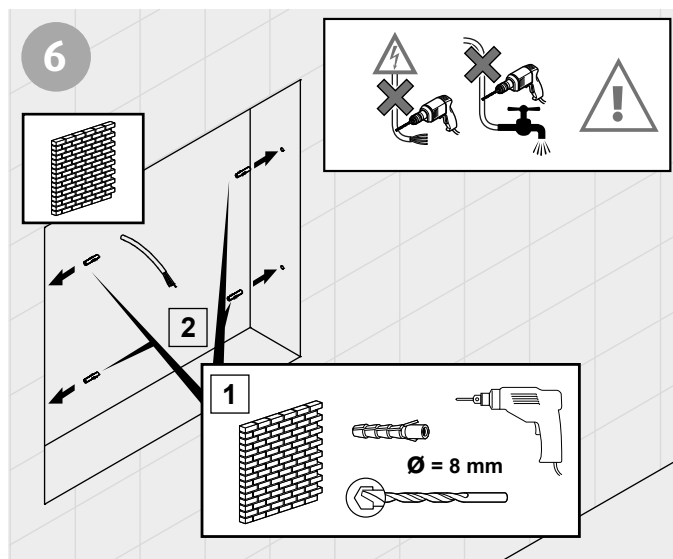
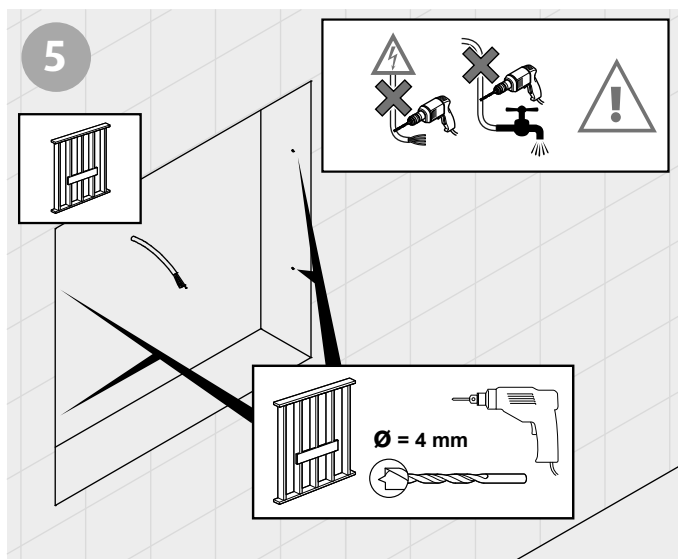
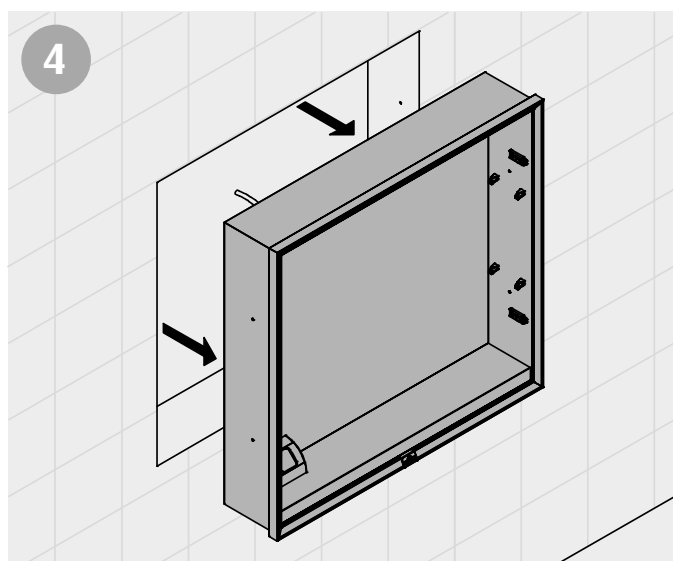
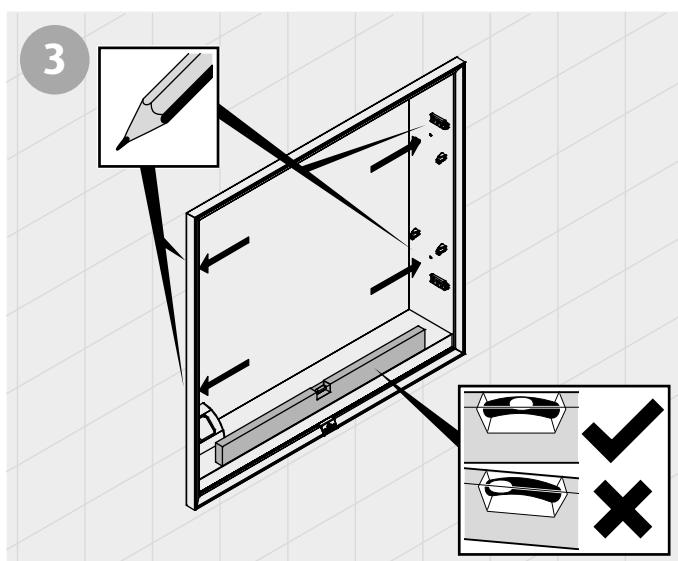
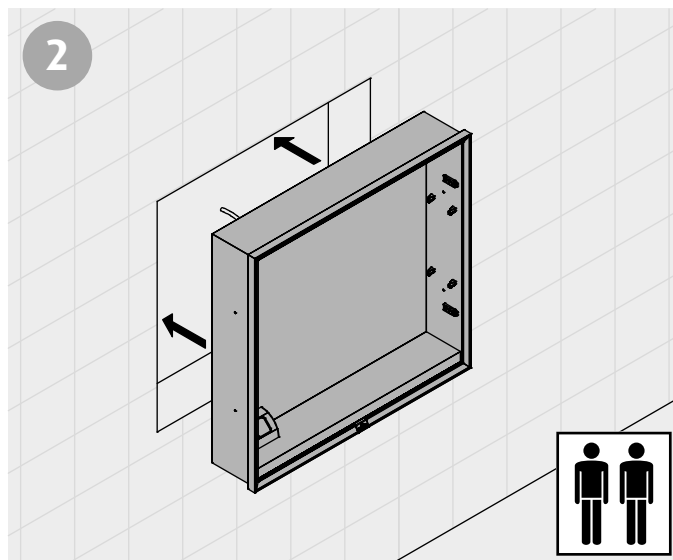
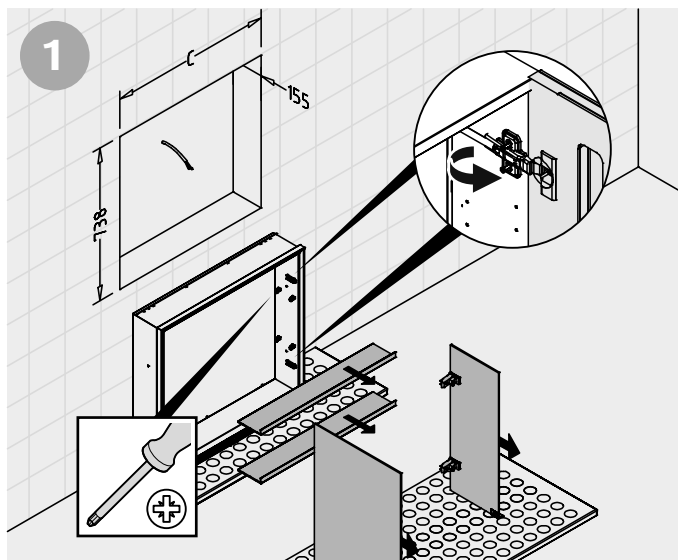
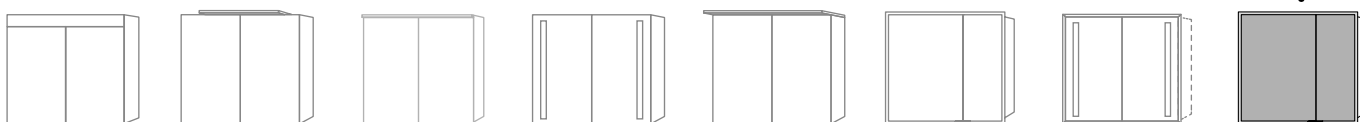
Einbaumaße Wandeinbau-Spiegelschrank AU040-049



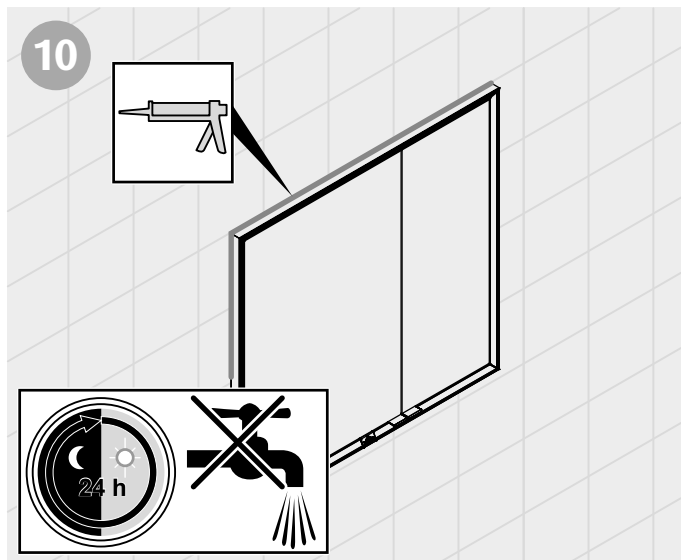
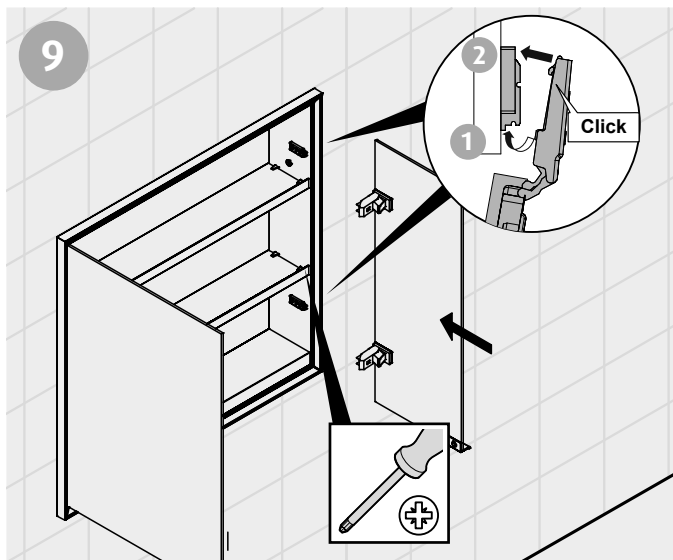
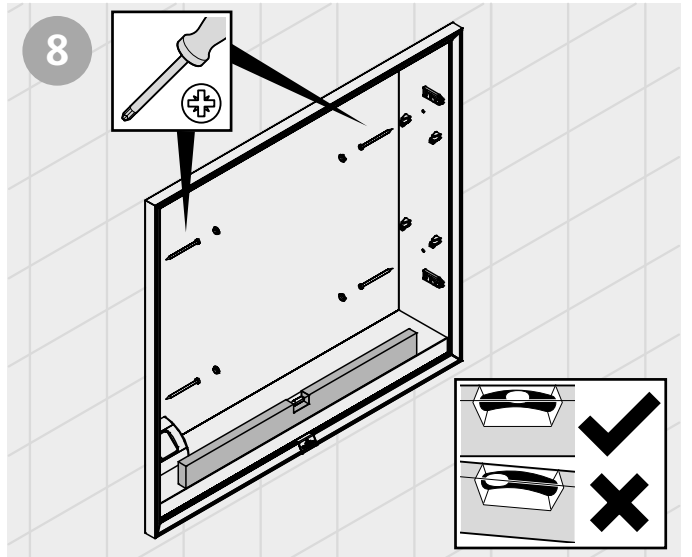
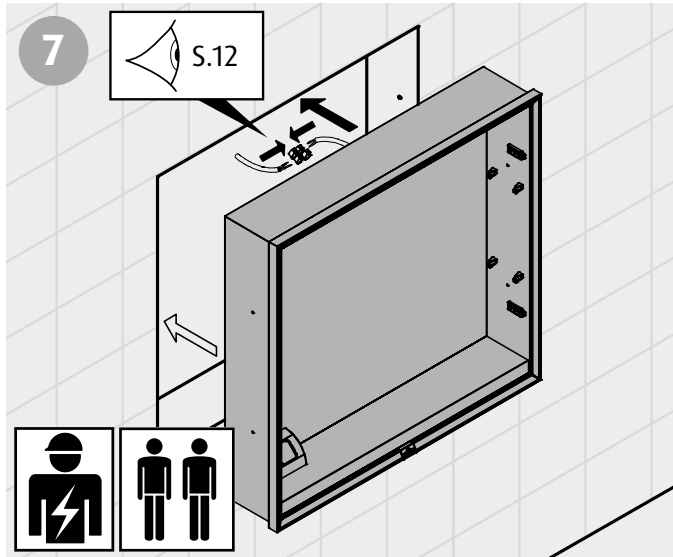
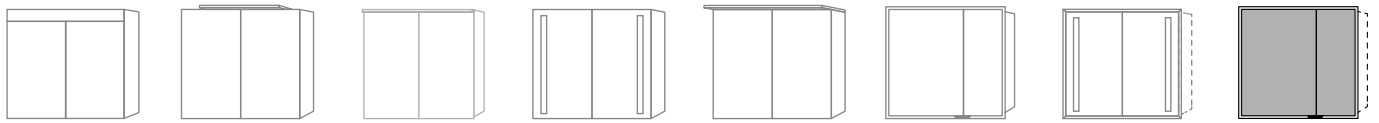
	A	B	C
AU040	600	583	588 ±3
AU041	600	583	588 ±3
AU042	800	783	788 ±3
AU044	1000	983	988 ±3
AU046	1200	1183	1188 ±3
AU047	1300	1283	1288 ±3
AU048	1400	1383	1388 ±3
AU049	1600	1583	1588 ±3



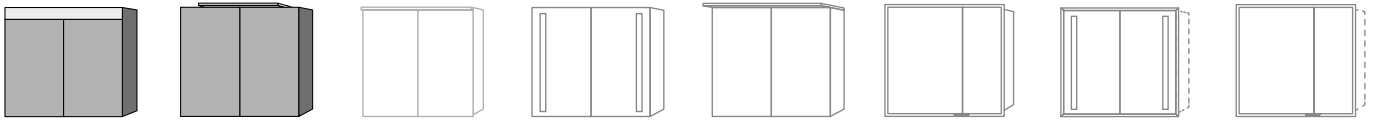
Montage Wandeinbau-Spiegelschrank AU040-049



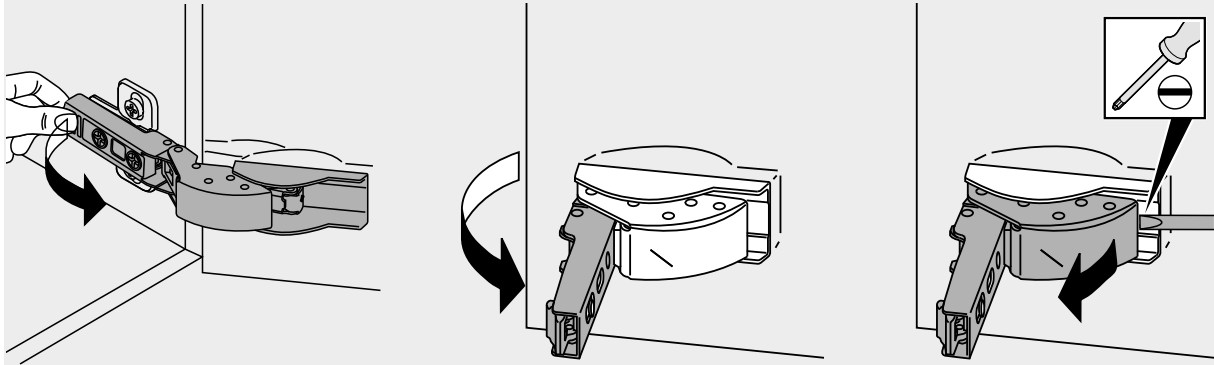
Montage Wandeinbau-Spiegelschrank AU040-049



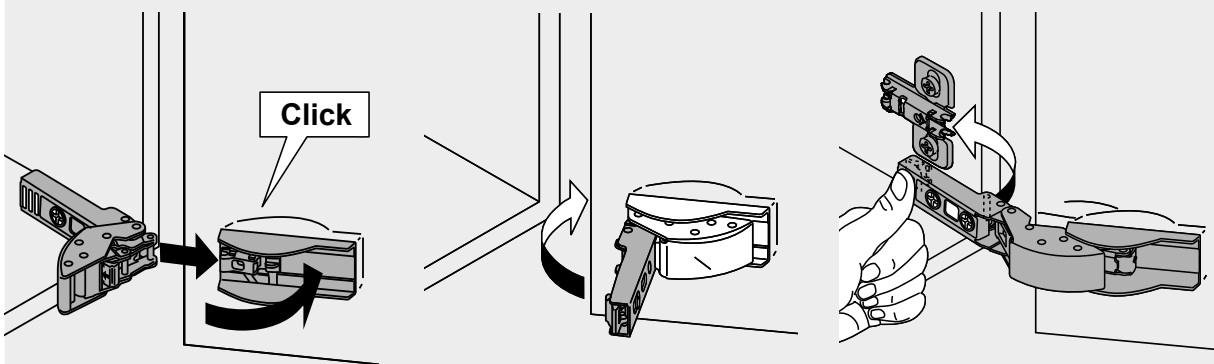
Spiegeltüre



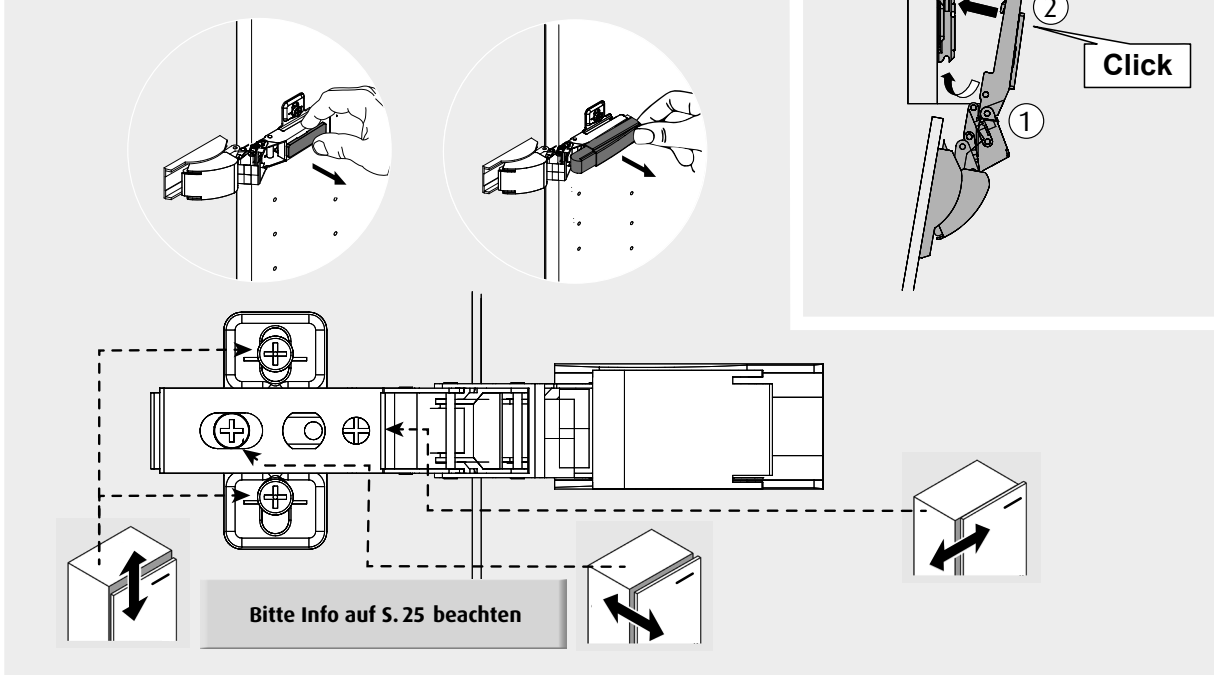
[Aushängen + Demontage Spiegeltüren]



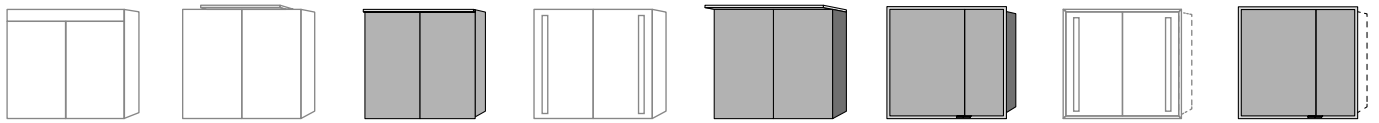
[Einhängen]



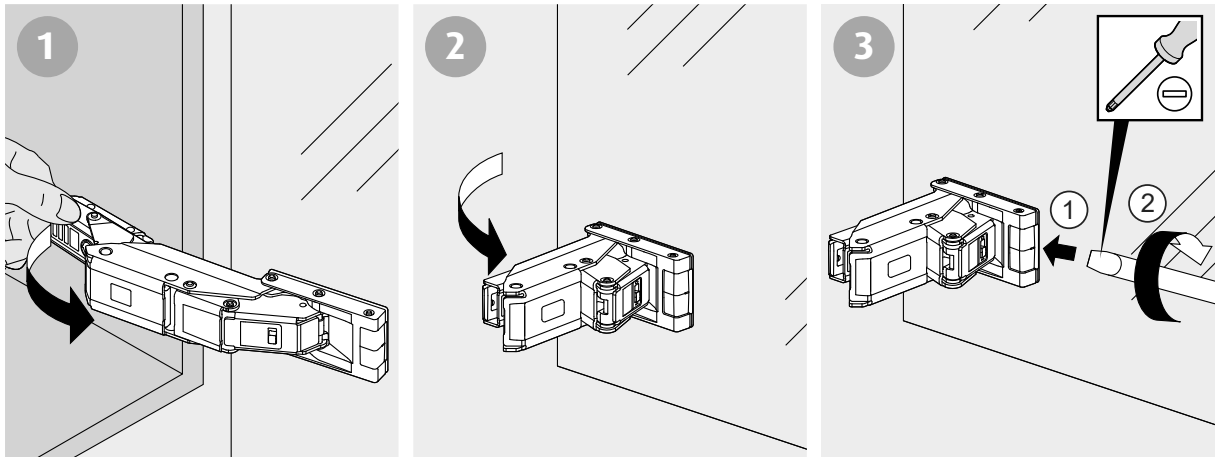
[Verstellmöglichkeiten]



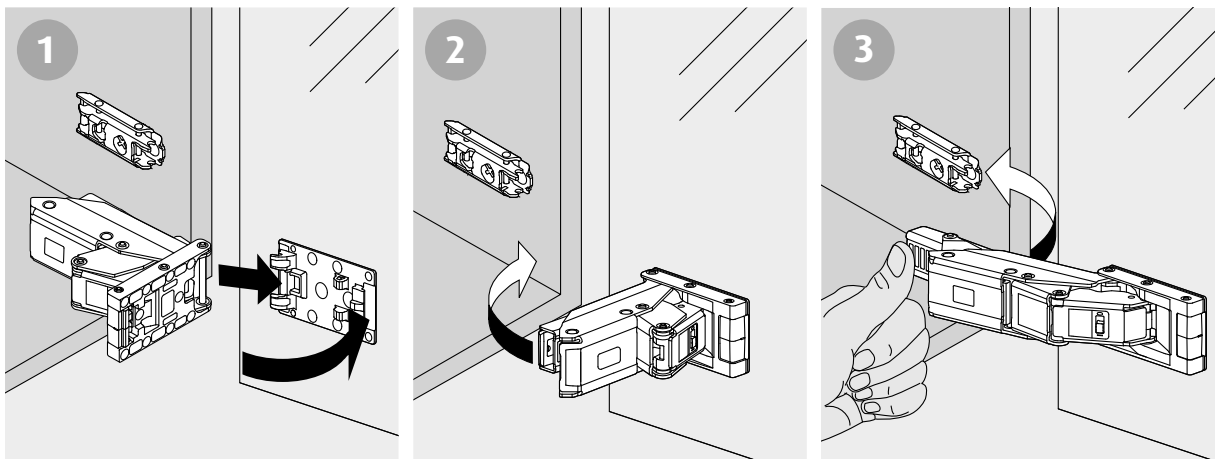
Spiegeltüre



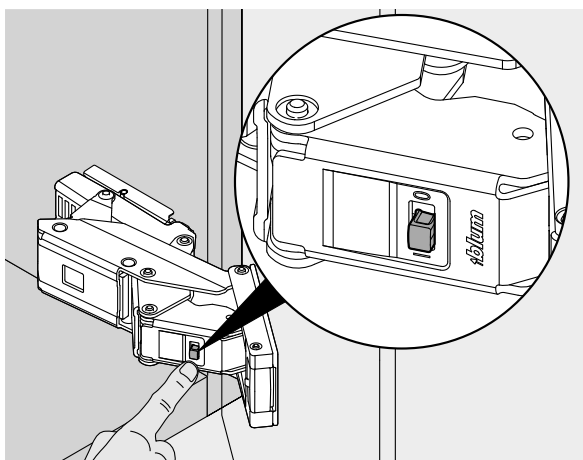
[Aushängen + Demontage Spiegeltüren]



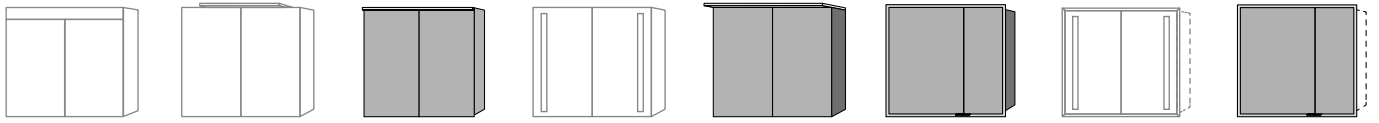
[Einhängen]



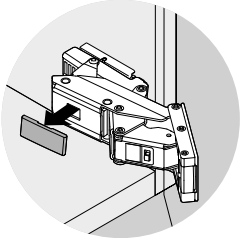
[Dämpfung aktivieren/deaktivieren]



Spiegeltüre

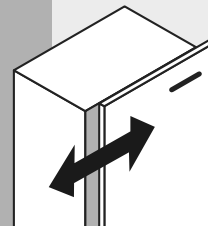
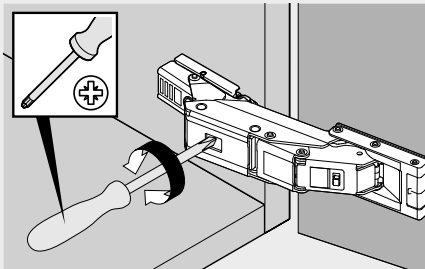
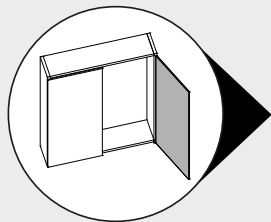
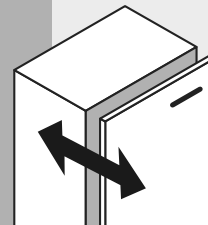
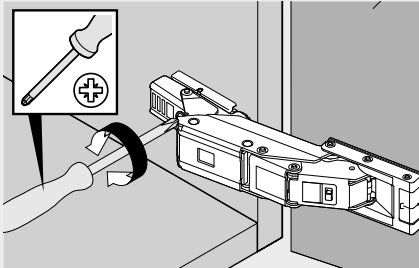
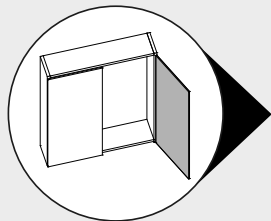
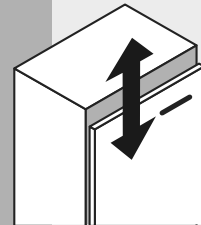
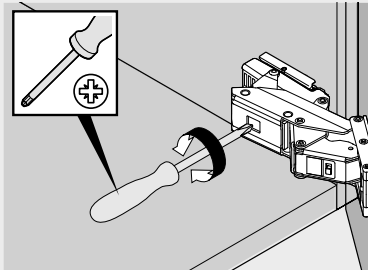
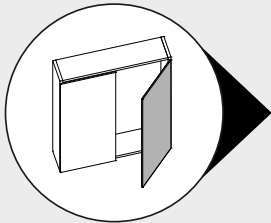


[Abdeckkappe abklipsen]

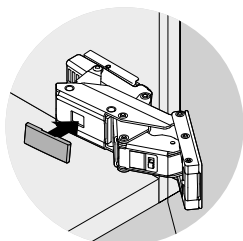


Bitte Hinweise auf S. 25 beachten!

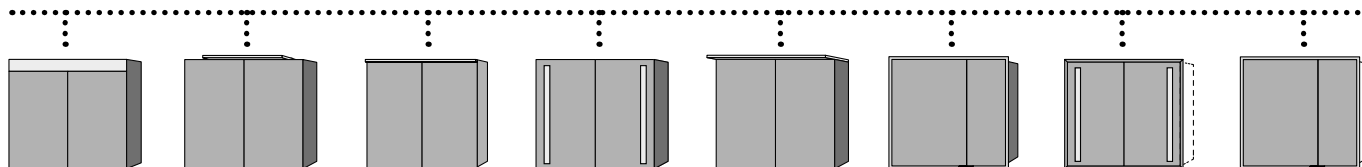
[Verstellmöglichkeiten]



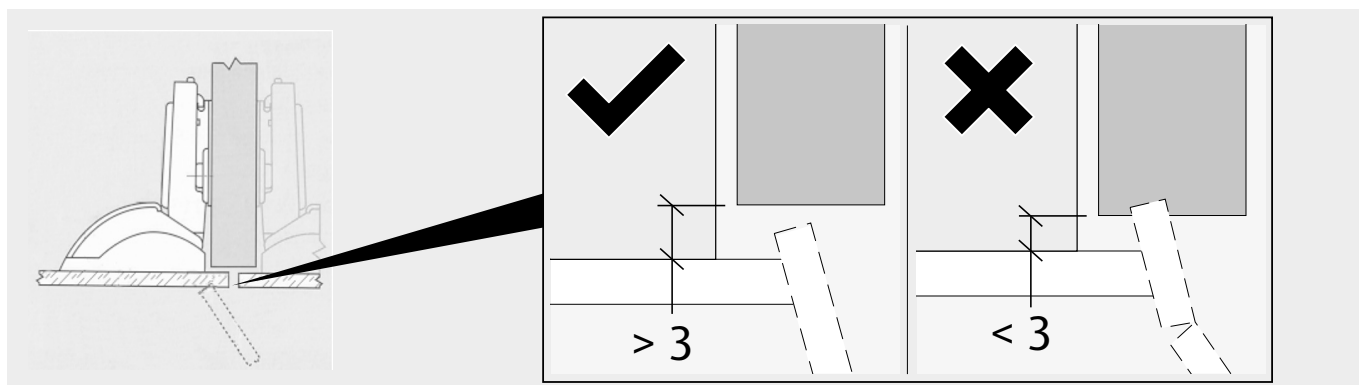
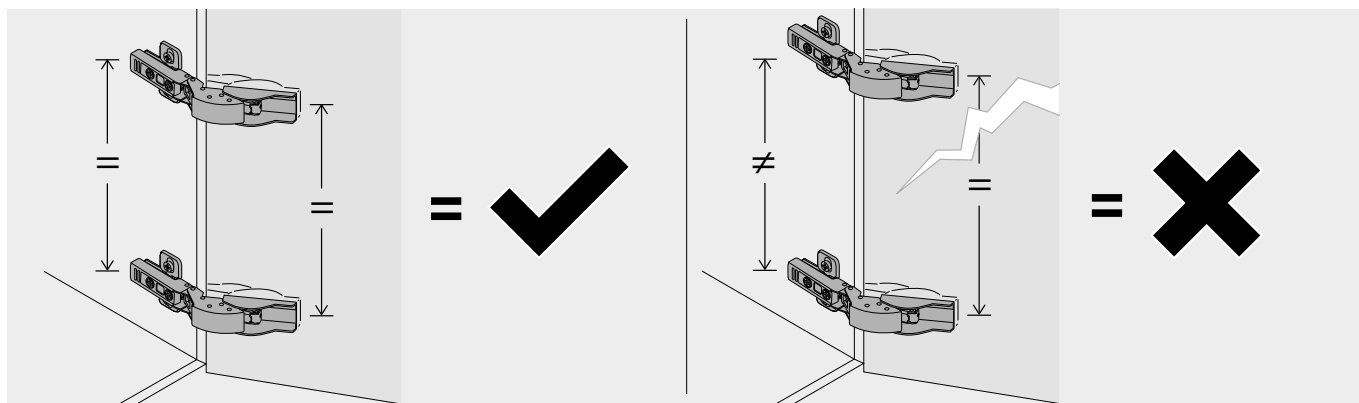
[Abdeckkappe anbringen]



Spiegeltüre

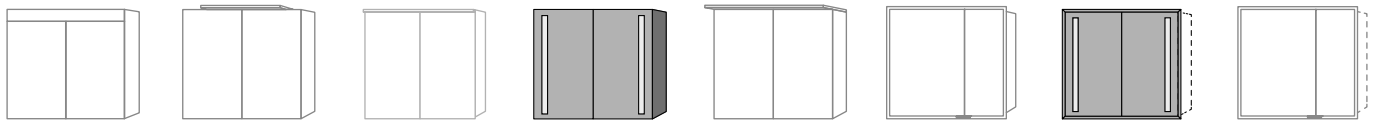


Achtung:
Bei Falscheinstellung können Spannungen entstehen und die Spiegeltüren dadurch brechen!

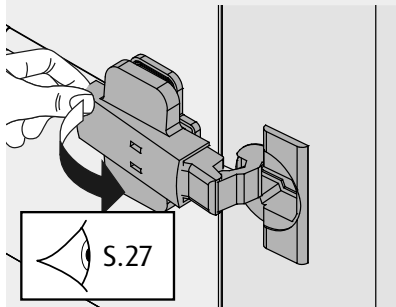




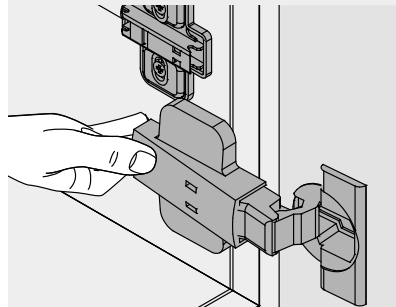
Spiegeltüre mit integrierter LED



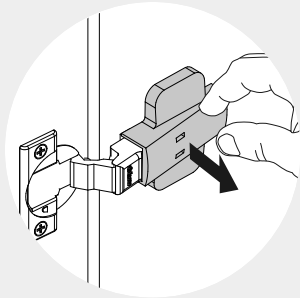
[Aushängen]



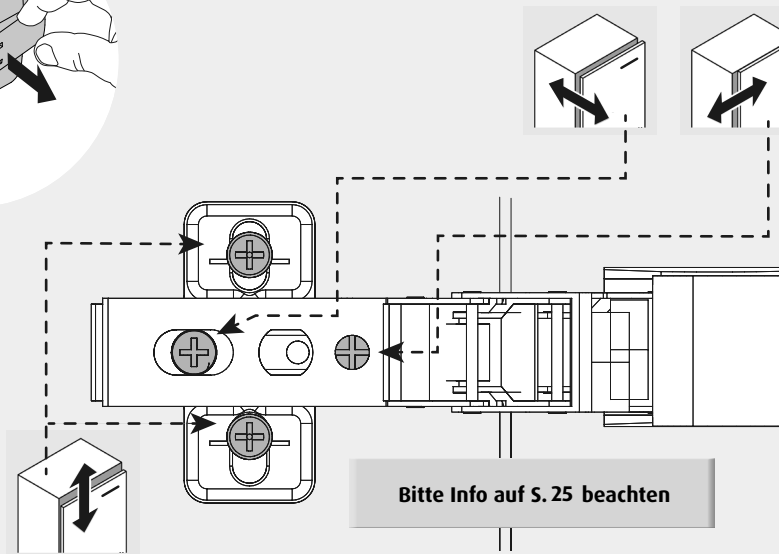
[Einhängen]



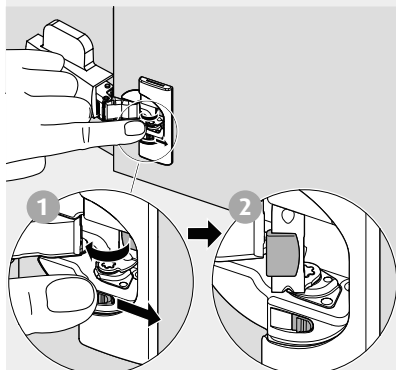
[Abdeckkappe abklipsen]



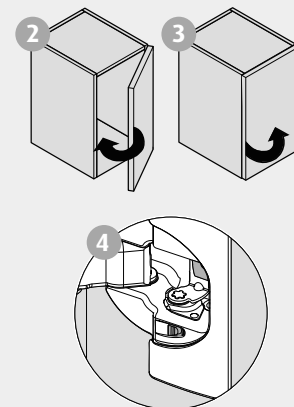
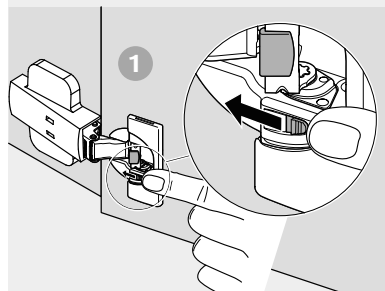
[Verstellmöglichkeiten]



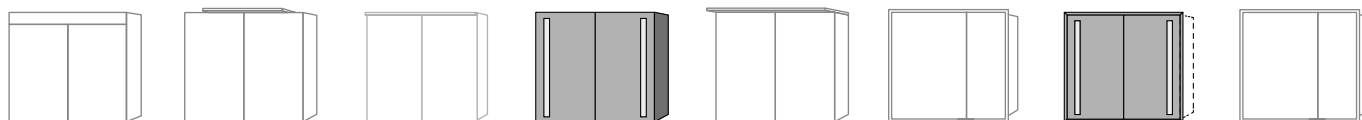
[Aktivierung der Dämpfung]



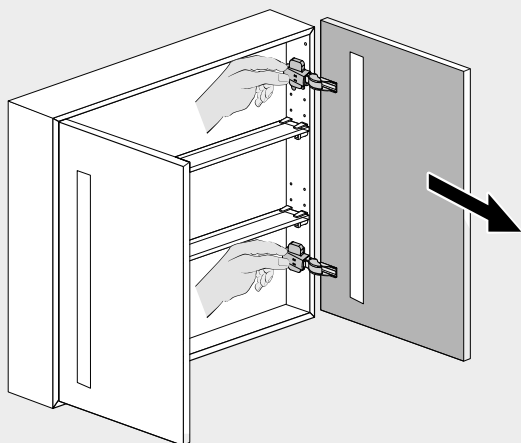
[Deaktivierung der Dämpfung]



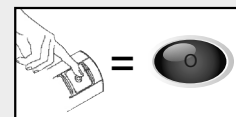
Spiegeltüre mit integrierter LED



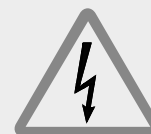
[Aushängen]



=



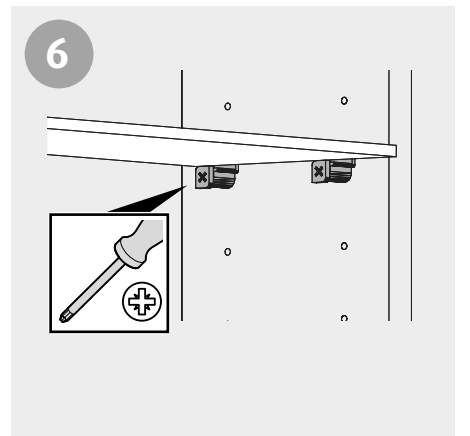
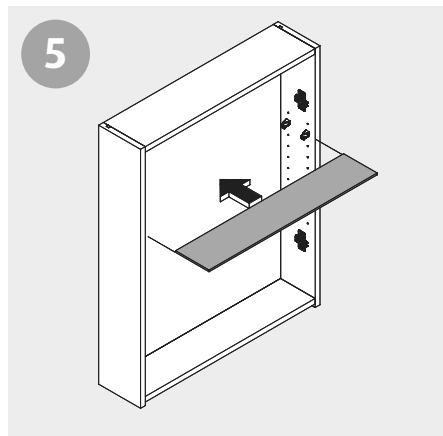
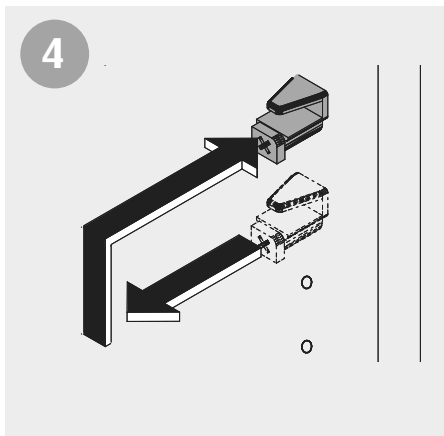
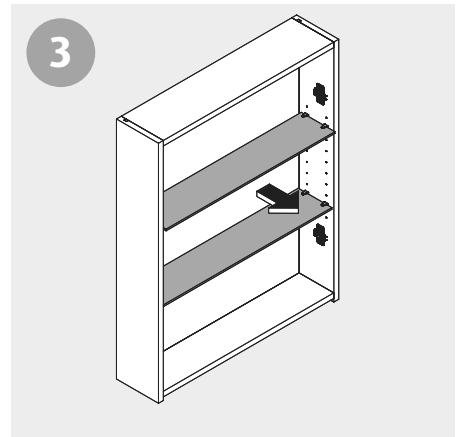
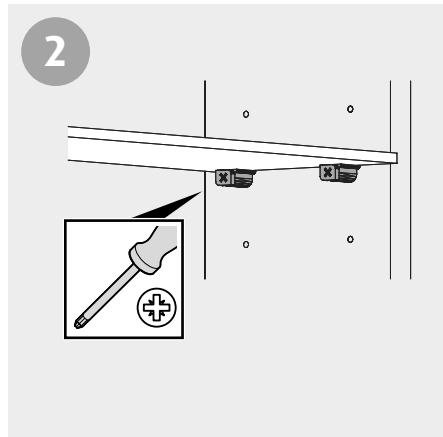
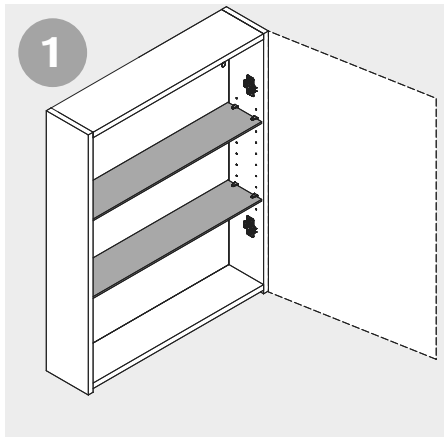
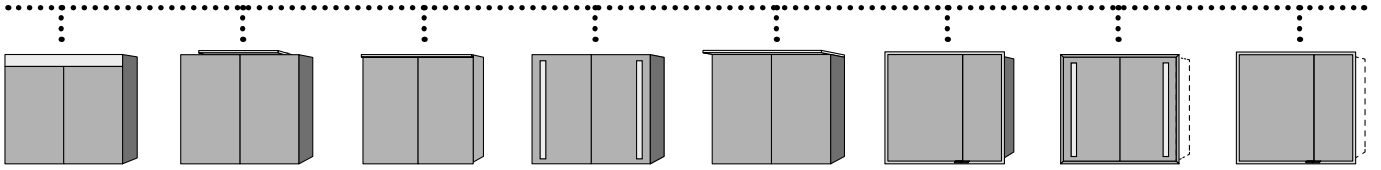
=



Vor dem Aushängen der Spiegeltüren immer erst über den Touch-Sensor oder die Steuereinheit die Beleuchtung ausschalten.

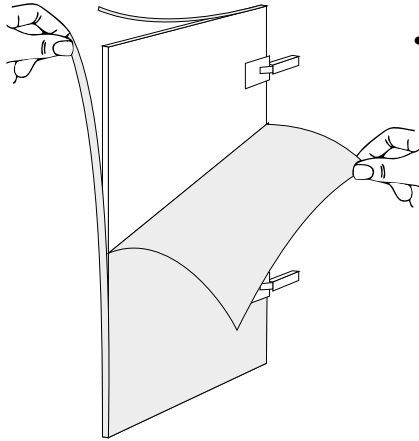
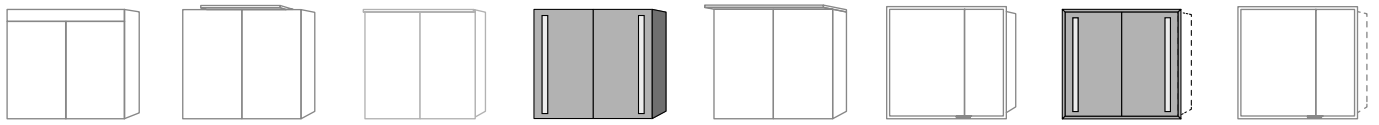


Einlegeboden





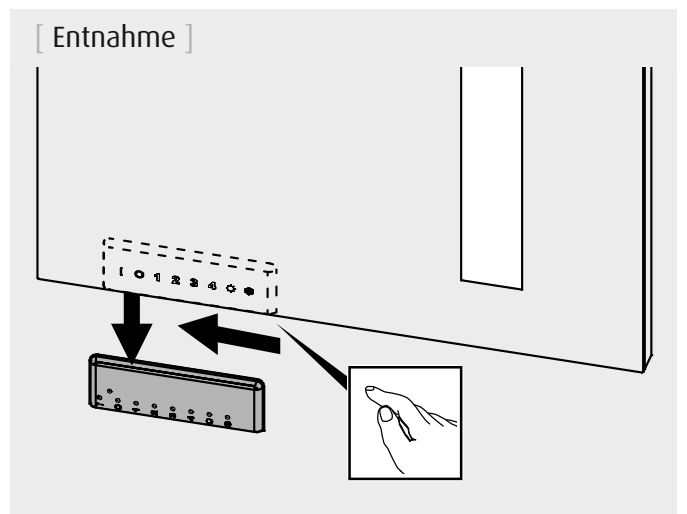
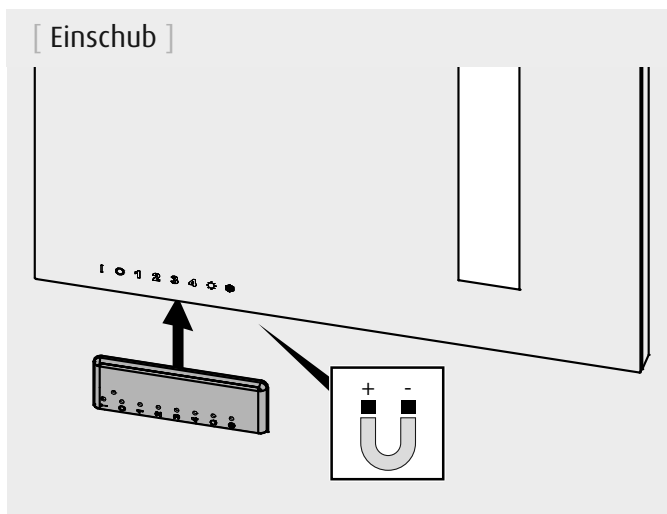
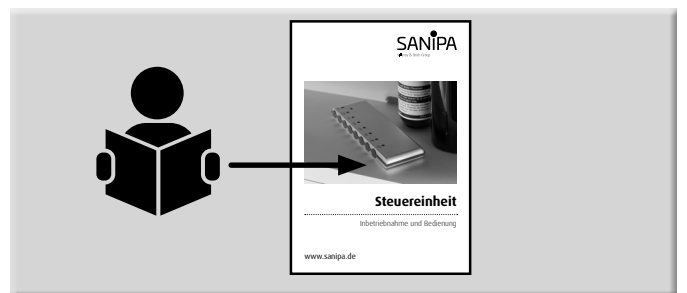
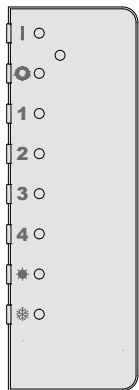
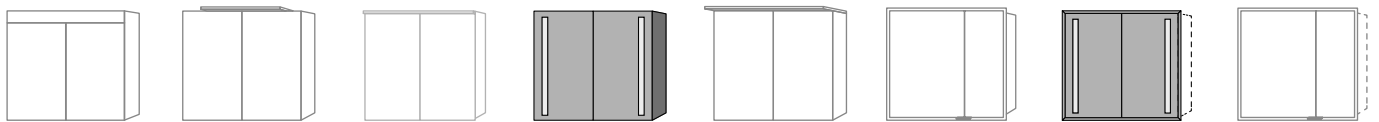
Schutzfolie abziehen



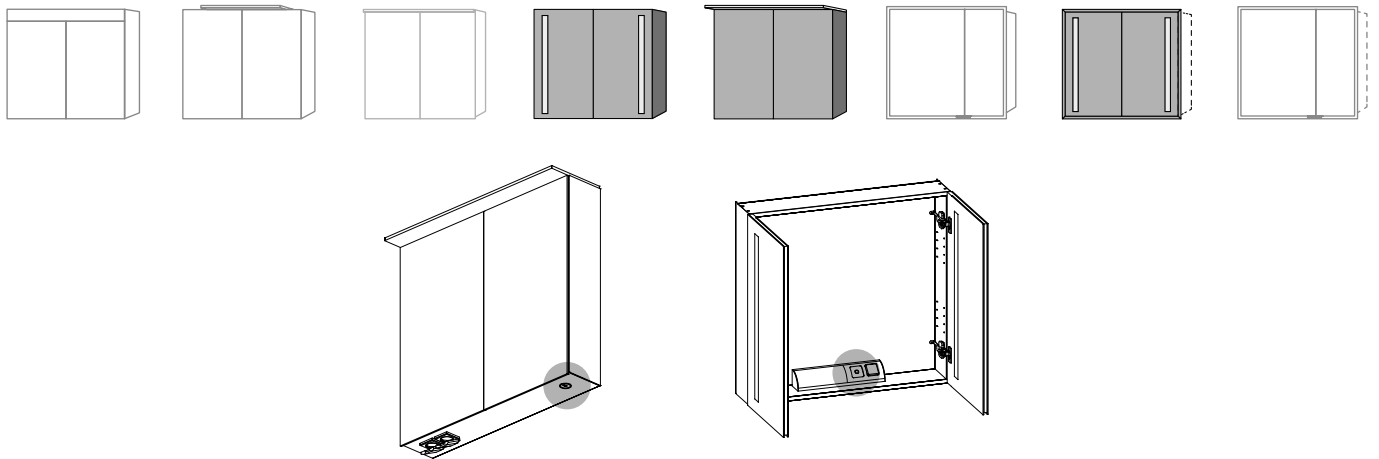
- Schutzfolie an allen Flächen und Kanten der Spiegeltüren abziehen



Steuereinheit

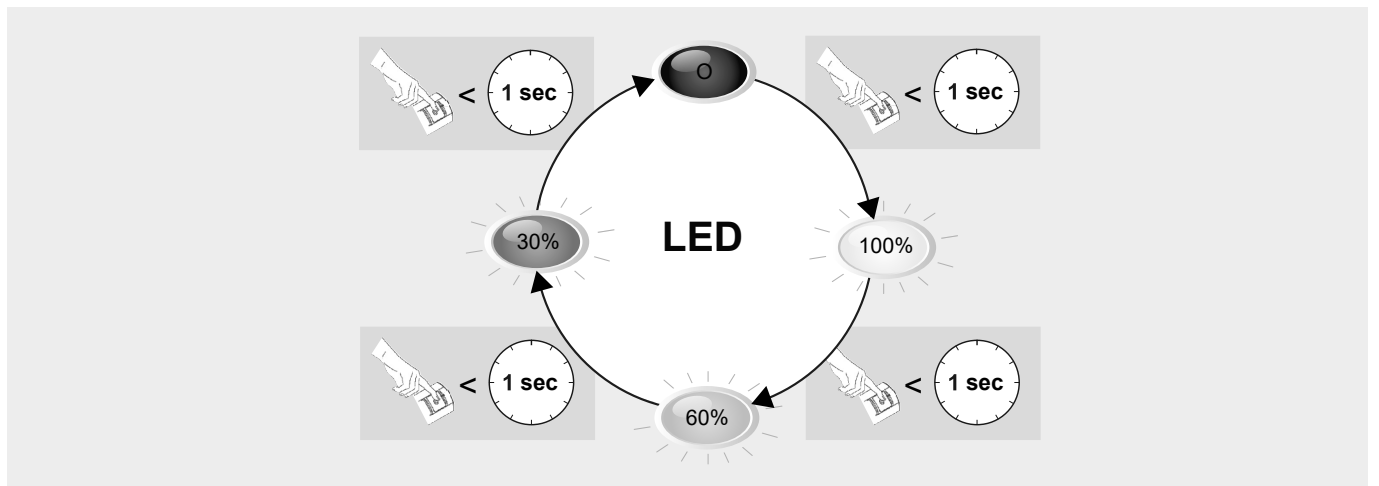


Sensorbeschreibung



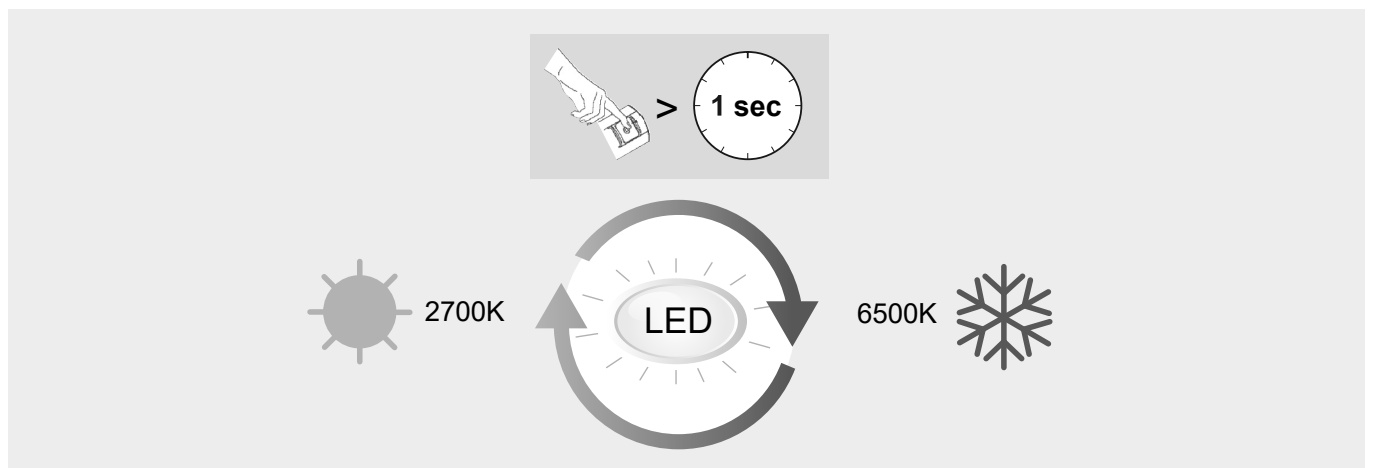
DIMMEN

durch Antippen des Sensors wird die Dimmstufe (Helligkeit) eingestellt

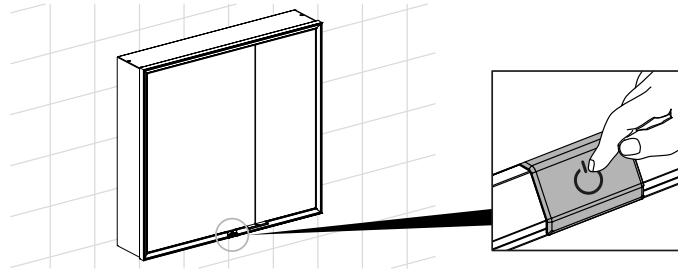
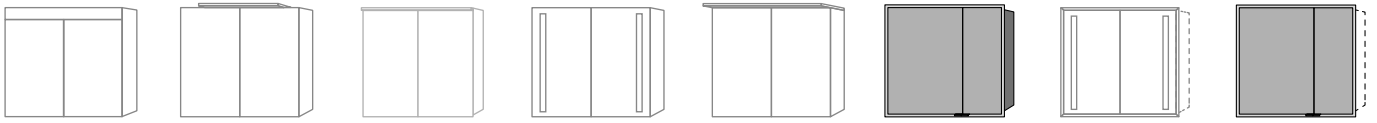


LICHTFARBWECHSEL

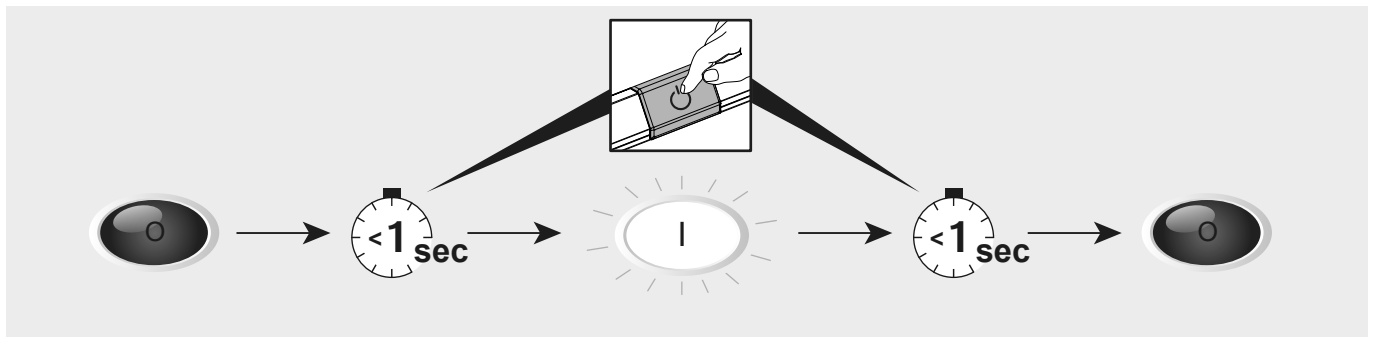
durch Gedrückthalten des Sensors wird die Lichtfarbe stufenlos eingestellt



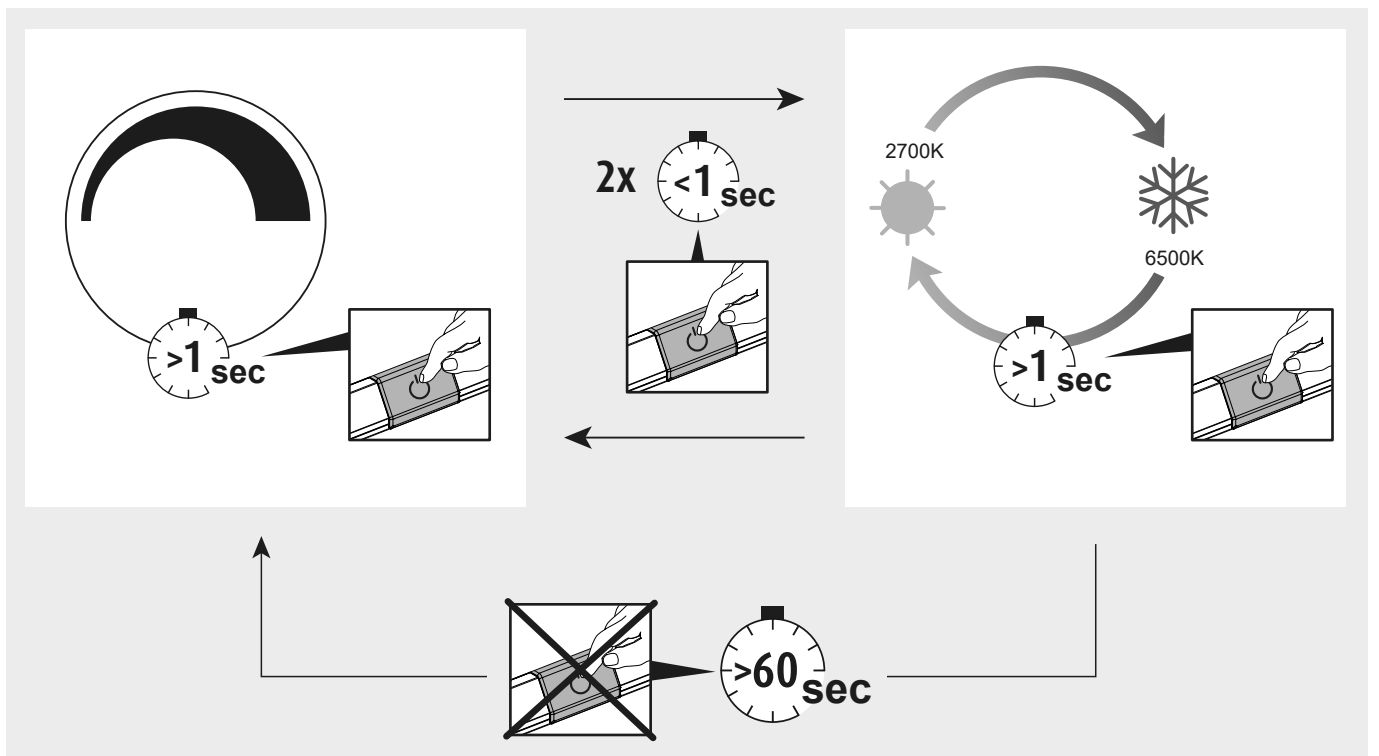
Sensorbeschreibung



→ **AN / AUS**
durch Antippen wird AN / AUS geschaltet

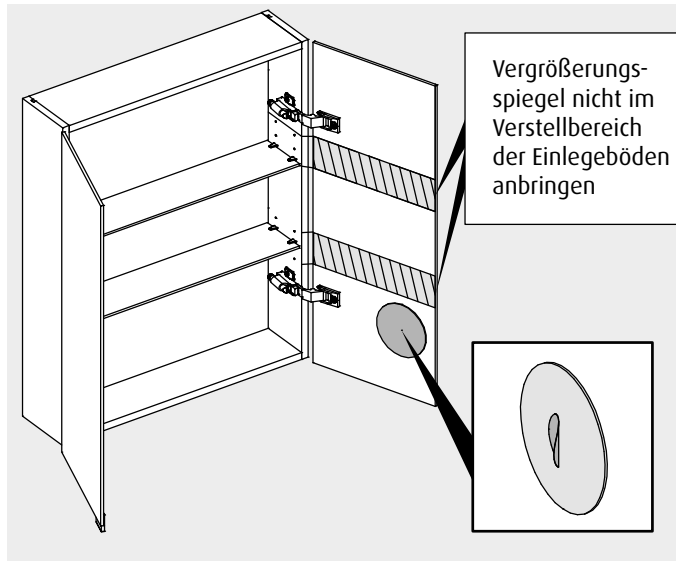
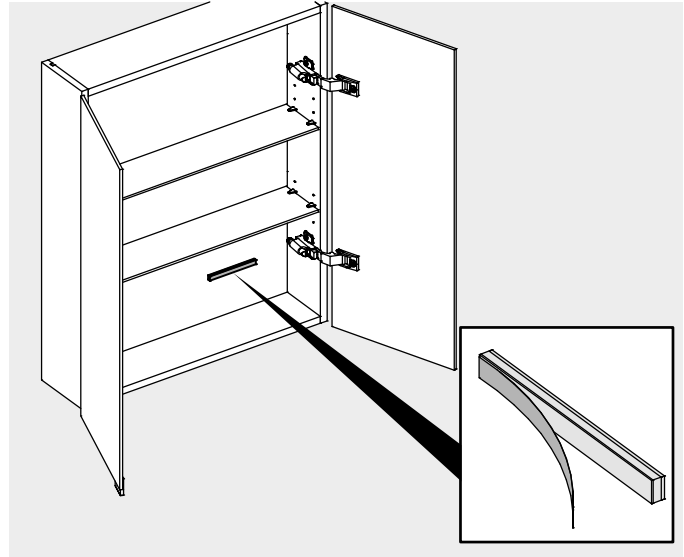
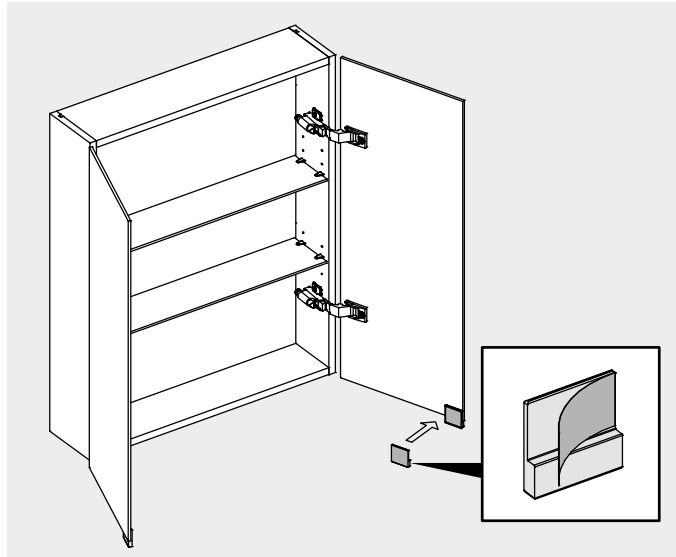
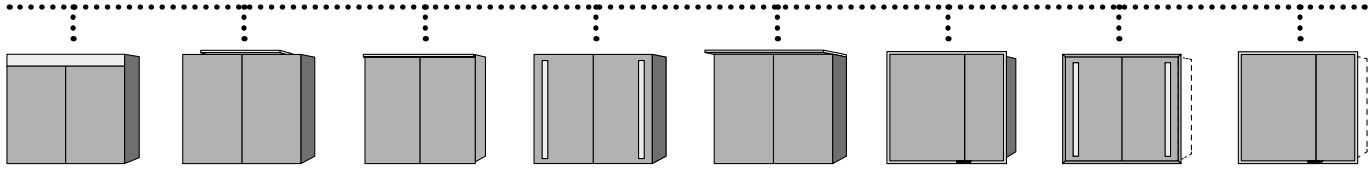



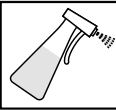


→ **DIMMEN / LICHTFARBWECHSEL**
durch Gedrückthalten wird stufenlos Dimmung und Lichtfarbe eingestellt;
zum Wechseln zwischen den beiden Modis zweimal kurz Antippen
(bei erfolgreichem Modus-Wechsel blinkt der Spiegelschrank zweimal als visueller Hinweis)






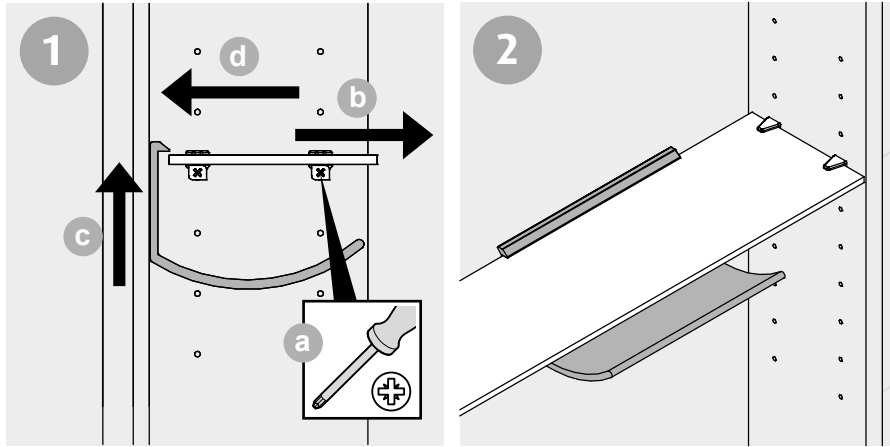
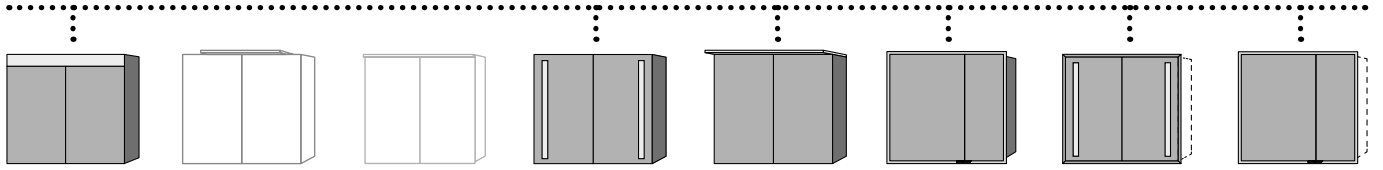
Spiegelgriffe, Magnetleiste, Vergrößerungsspiegel



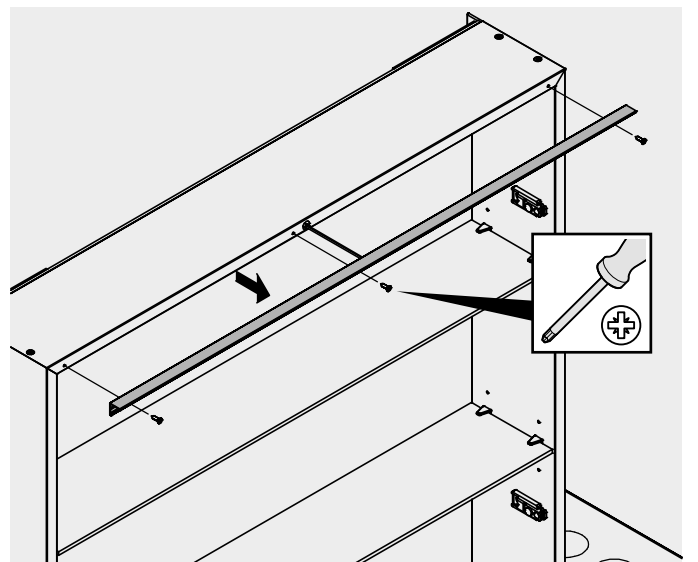
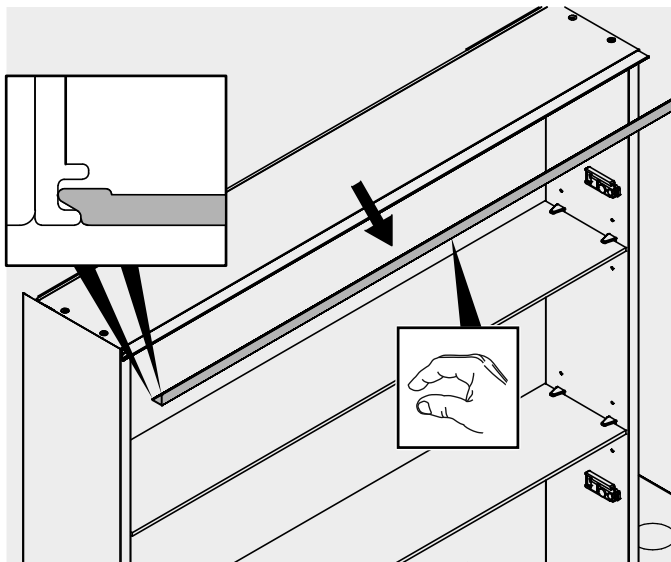
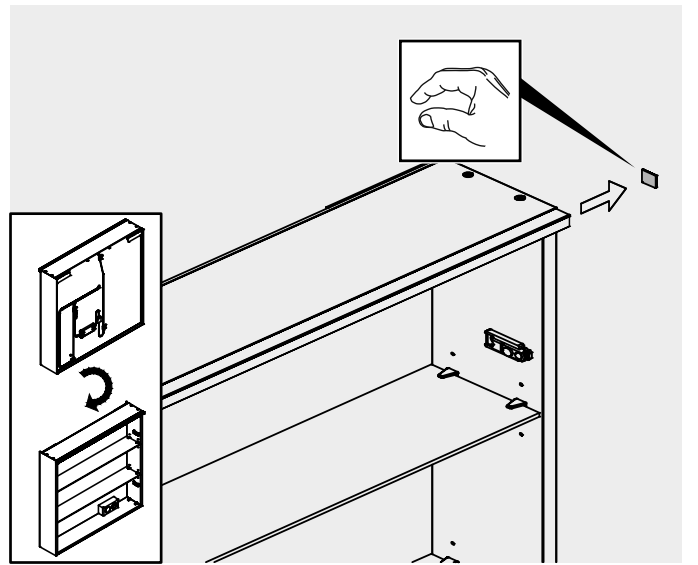
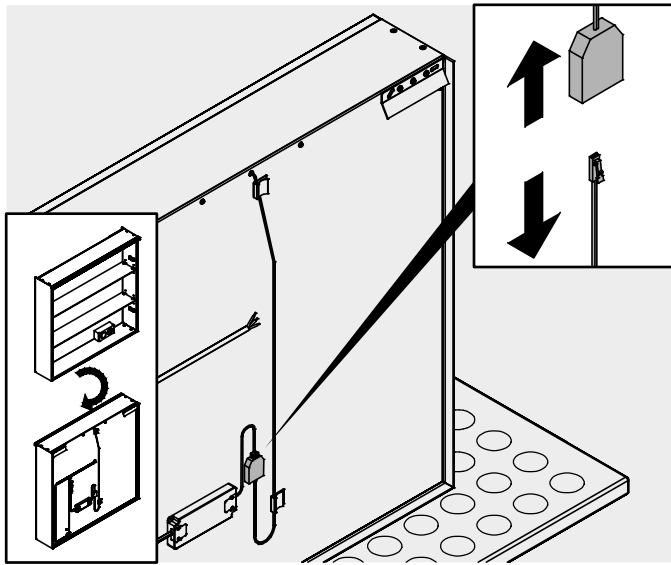
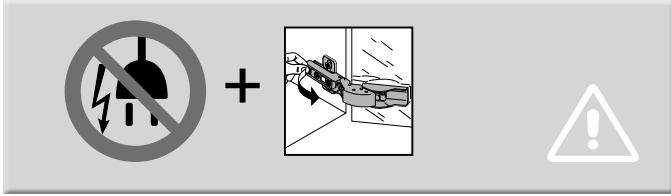
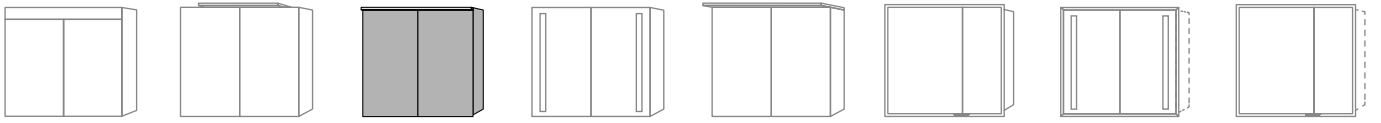
-   • **Klebefläche muss vor dem Anbringen sauber, fettfrei und trocken sein!**
- **Position frei wählbar - nach dem Anbringen aber irreversibel!**
-   • **WARNUNG: Magnetleiste kann für Herzschrittmacher und andere empfindliche Elektronik schädlich sein.**



Ablageschale

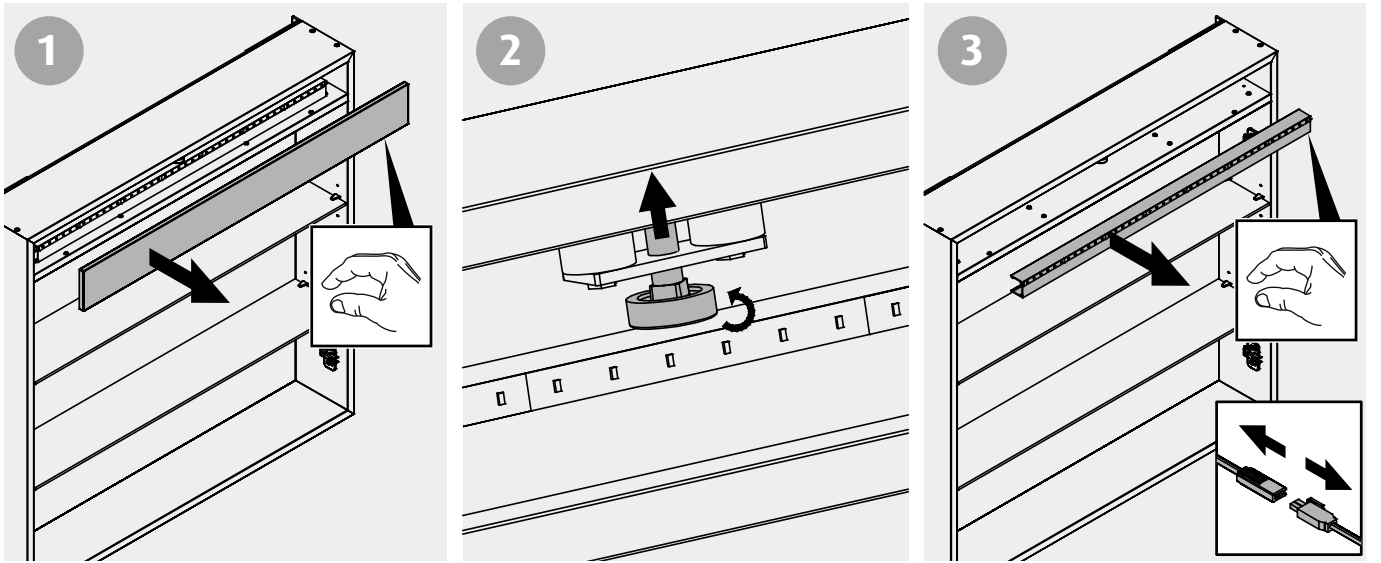
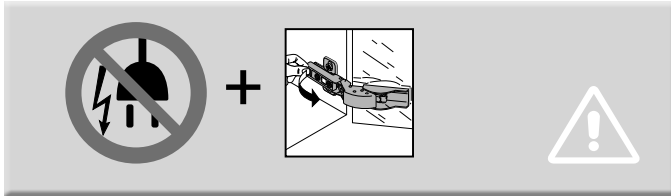
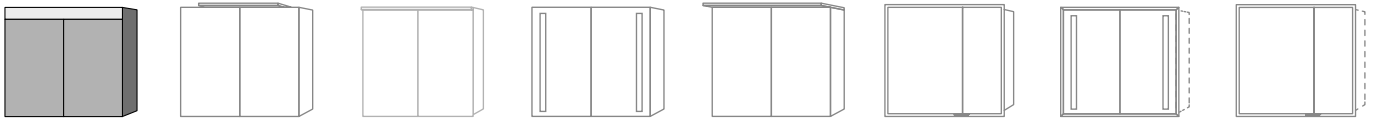


Leuchtenwechsel



Zusammenbau in umgekehrter Reihenfolge

Leuchtenwechsel



Zusammenbau in umgekehrter Reihenfolge

Außerbetriebnahme



Elektronikgeräte recyceln oder fachgerecht entsorgen.
Elektronikgeräte niemals über den Hausmüll entsorgen.
Die vor Ort gültigen Vorschriften beachten.



Warnung!

Gefahr durch Stromschlag!
Das Berühren von stromführenden Teilen kann zu schweren Verletzungen bis hin zum Tod führen. Die Außerbetriebnahme und Reperatur sind von einer Elektrofachkraft auszuführen.

Vorgehensweise Außerbetriebnahme

1. Die Leitung stromfrei schalten und gegen Wiedereinschalten sichern.
2. Lösen der Kabelverbindungen.
3. Lösen und Entfernen der Elektrokomponenten.

Montageanleitung Reflection

(Spiegelschränke/Lichtspiegel)



gültig ab 04/2021



Inhalt



Hinweise	3
-----------------------	---



Allgemeiner Montageablauf	4
--	---



Montagemaße

- Spiegelschrank	5-6
- Lichtspiegel.....	16



Montage Möbel

- Spiegelschrank	7
- Aufsatzleuchte.....	8-9
- Kabelbox.....	8
- Lichtspiegel.....	16



Handling/Einstellung

- Spiegeltüre	10-11
- Glaseinlegeboden	12
- Lichtfarbwechsel	14
- Sensorbeschreibung.....	17



Zubehör

- Spiegelgriffe, Magnetleiste, Vergrößerungsspiegel.....	13
--	----



Austausch

- Leuchtenwechsel.....	14-15
- Außerbetriebnahme	18

Wichtige Hinweise



- Für nicht fachgerechte Installation wird jegliche Haftung abgelehnt!
- Überzeugen Sie sich vor dem Bohren, dass keine Kabel oder Rohre in diesem Bereich der Wand liegen!



Die Montage muss von zwei Personen durchgeführt werden.



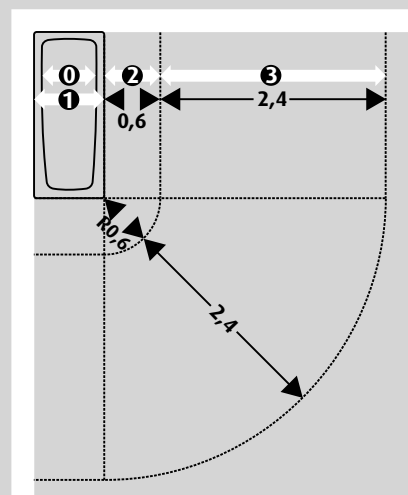
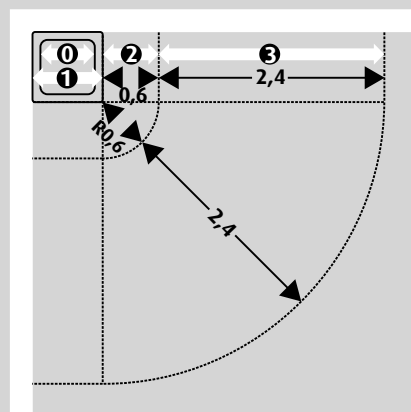
Nach der Demontage der Auszüge liegen die Korpussschienen offen. Es darf kein Bohrstaub in diese gelangen! Decken oder Kleben Sie die Schienen nach der Demontage des Auszuges ab, insbesondere beim Bohrvorgang innerhalb des Schrankes!



Die Montage der Möbel mit elektronischen Bauteilen darf nur von autorisierten Fachleuten ausgeführt werden. Alle elektrischen Installationen müssen unter Berücksichtigung der VDE 0100, Teil 701 und der Schutzbereiche vorgenommen werden.

Bereichseinteilung bei Räumen mit Duschwanne

Bereichseinteilung bei Räumen mit Badewanne



- ① Bereich 0
 - ① Bereich 1
 - ② Bereich 2
 - ③ Bereich 3
- Maße in m

- Die Möbel mit elektronischen Bauteilen dürfen nicht von jüngeren Kindern (Personen von 0 bis einschl. 8 Jahren) benutzt werden. Die Spiegelschränke können von Personen (einschl. Kindern) mit reduzierten physischen, sensorischen oder mentalen Fähigkeiten oder Mangel an Erfahrung und/oder Wissen benutzt werden, wenn sie beaufsichtigt oder bezüglich des sicheren Gebrauchs unterwiesen wurden und die daraus resultierenden Gefahren verstanden haben.
- Zur Vermeidung von Gefährdung darf eine beschädigte äußere flexible Leitung dieser Leuchten ausschließlich vom Hersteller, seinem Servicevertreter oder einer vergleichbaren Fachkraft ausgetauscht werden.
- Die Lichtquelle der LED-Leuchten ist nicht ersetzbar. Falls die Lichtquelle ersetzt werden muss (z.B. am Ende ihrer Lebensdauer), ist die komplette Leuchte zu ersetzen. Bitte kontaktieren Sie den Hersteller.

INTERSEROH VERTRAGS-Nr. 142774, Fachgerechte Entsorgung des Verpackungsmaterials



Allgemeiner Montageablauf

→ **01** Werkzeug bereitlegen

→ **02** Möbel auspacken, kontrollieren und Montagezubehör entnehmen



Bitte stellen Sie die Möbel auf eine weiche Unterlage!
Prüfen Sie Ihre Badmöbel vor Beginn der Montage auf eventuelle Beschädigungen.
Schäden an bereits montierten Teilen können wir als Reklamation nicht anerkennen.

→ **03** Demontage der Spiegeltüren und Einlegeböden



Bitte stellen Sie demontierte Teile immer auf eine weiche Unterlage.

→ **04** Montagemaße anzeichnen und Befestigungsmaterial anbringen



Prüfen Sie Ihr Mauerwerk! Mitgeliefertes Befestigungsmaterial ist nur für festes Mauerwerk!

→ **05** Möbel vorbereiten

→ **06** Elektroinstallation vornehmen

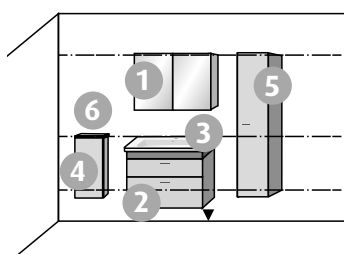


→ **07** Möbel aufhängen und ausrichten

→ **08** Einhängen aller demontierten Teile und Fugenmaße einstellen

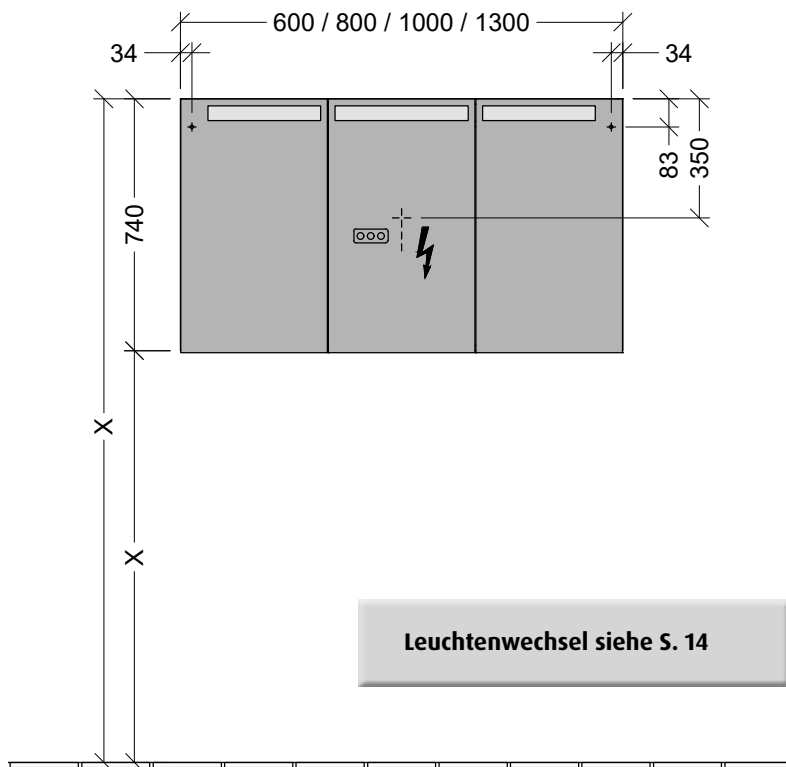
→ **09** Montage von Zubehör

Empfohlene Montagereihenfolge

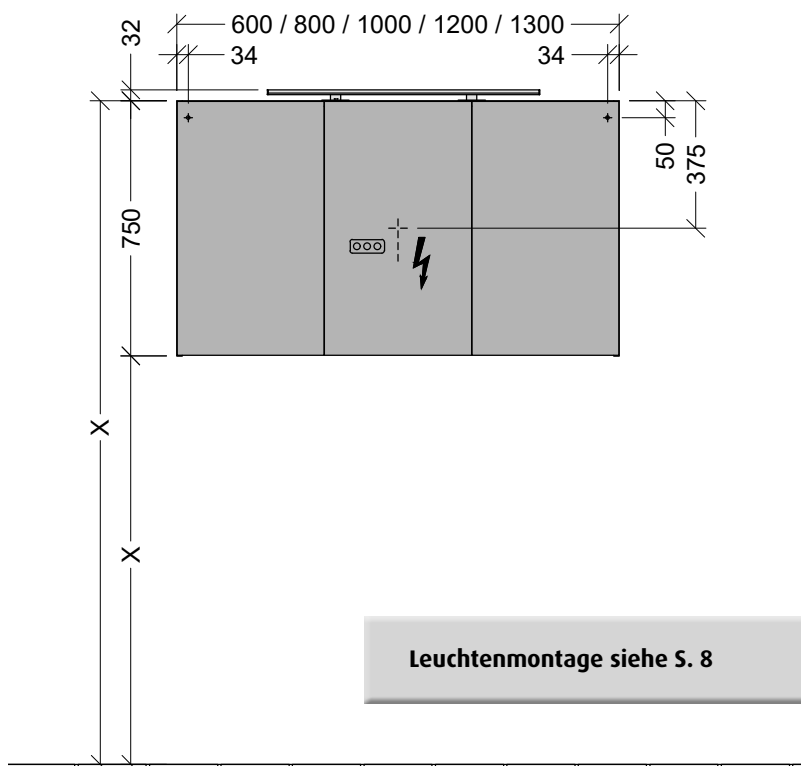
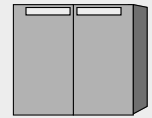


Hilfslinien anreißen!

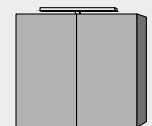
- 1 Spiegellösung
- 2 Waschtischunterbau/Anbauschränke
- 3 Konsolenplatte/Waschtisch
- 4 Unterschränke in Höhe WTU
- 5 Beimöbel wie z.B. Hochschrank
- 6 Abdeckplatten



SD750 - SD757



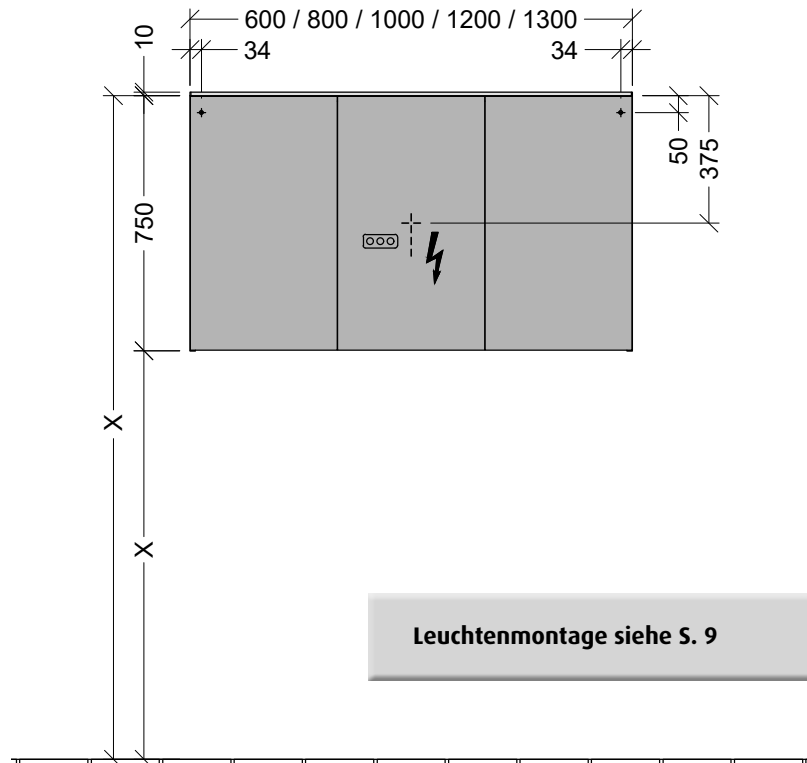
SD140 - SD147



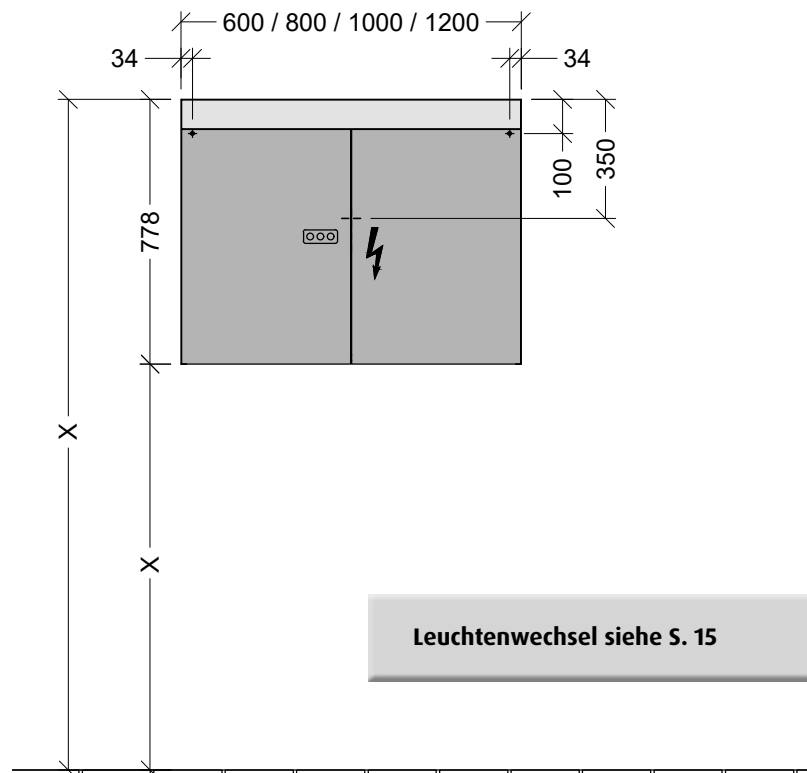
220 - 240 V loser Netzanschluss (laut VDE 0100 Teil 701)



SD150 - SD157

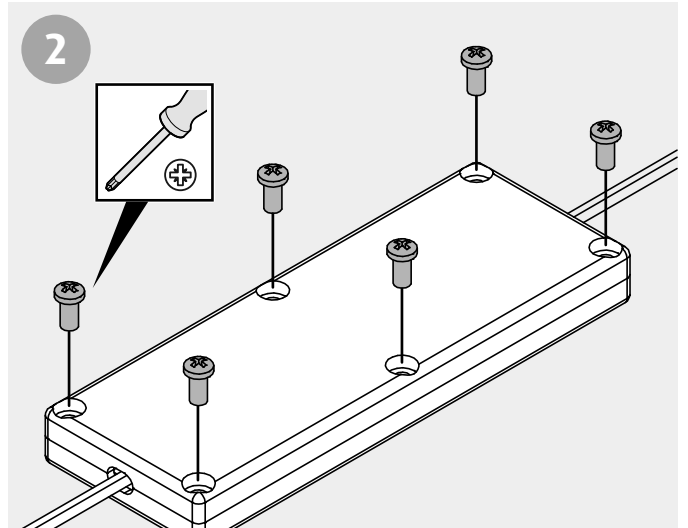
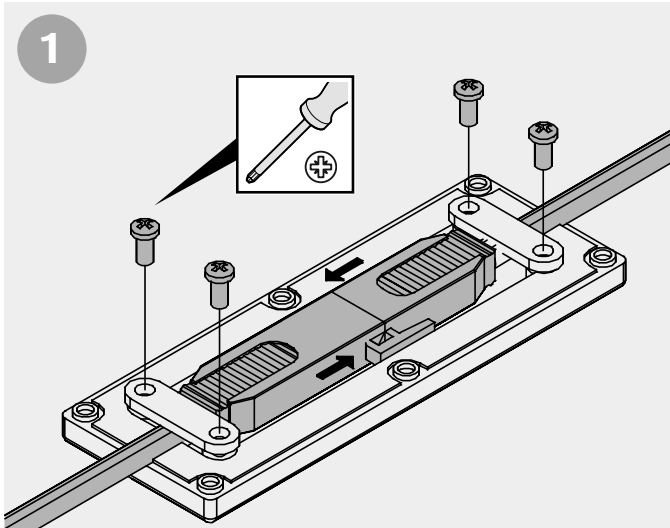
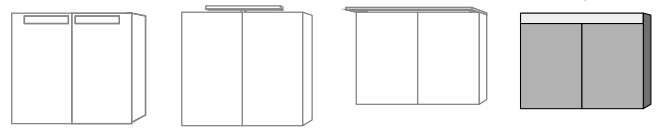


SD950 - SD956

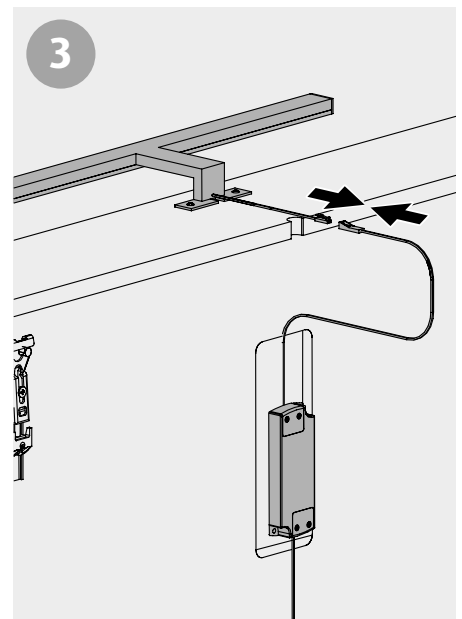
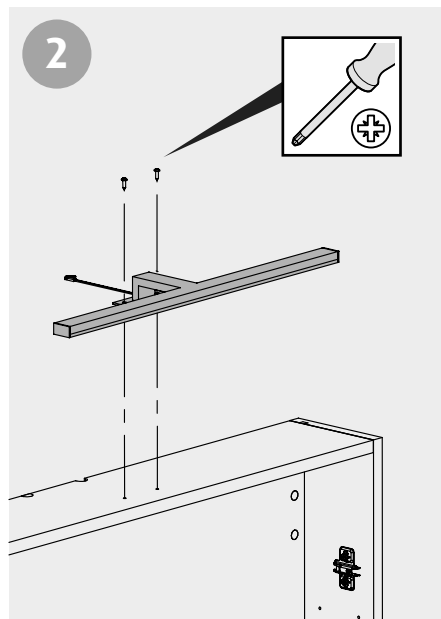
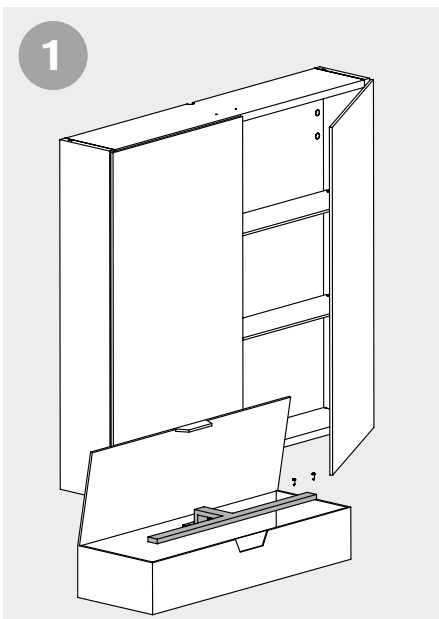
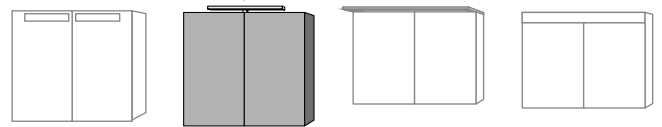


$\frac{N}{L}$
 220 - 240 V loser Netzanschluss (laut VDE 0100 Teil 701)

Kabelbox

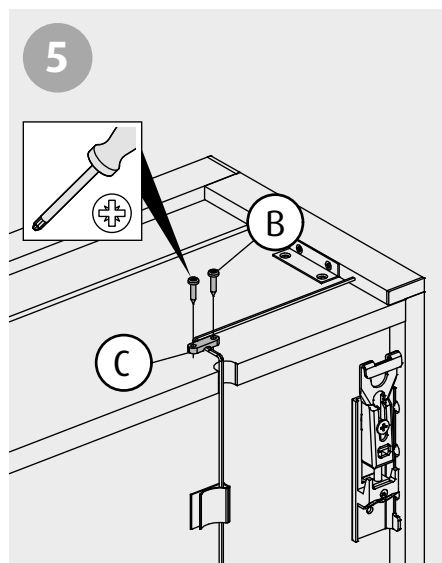
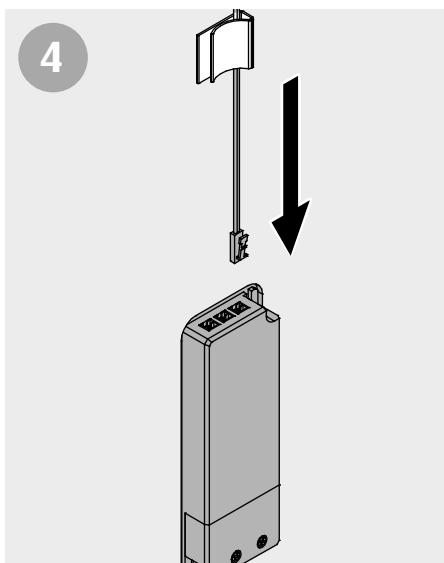
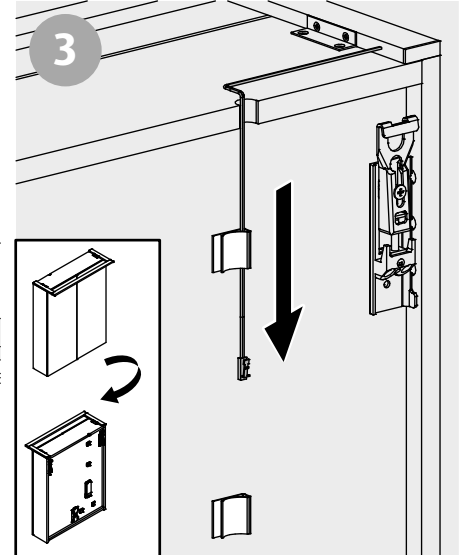
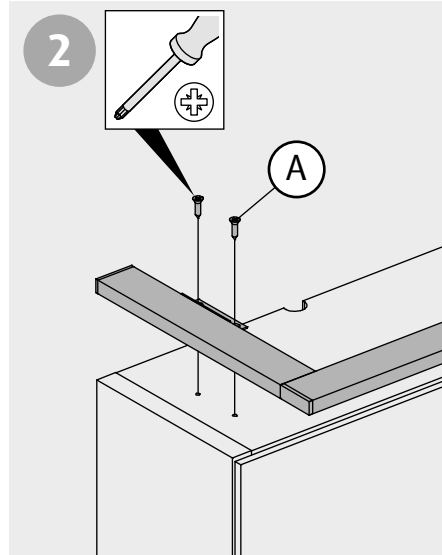
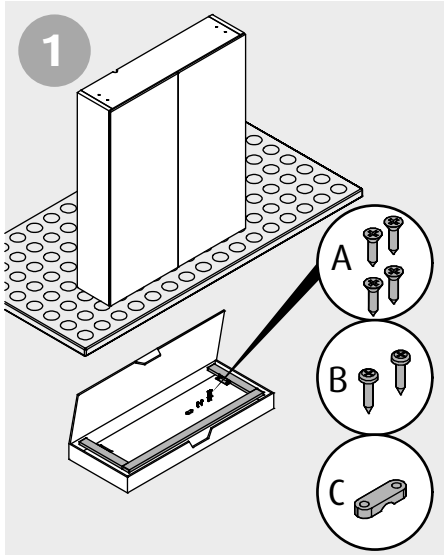
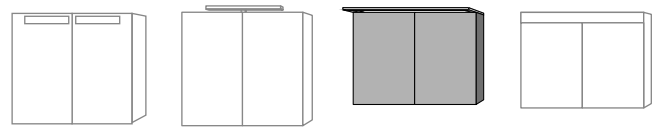


Aufsatzleuchte



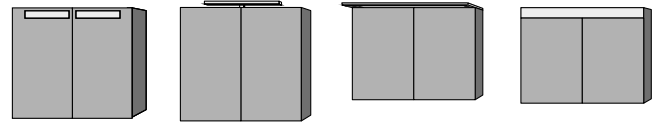
Leuchtenwechsel erfolgt in umgekehrter Reihenfolge

Aufsatzleuchte

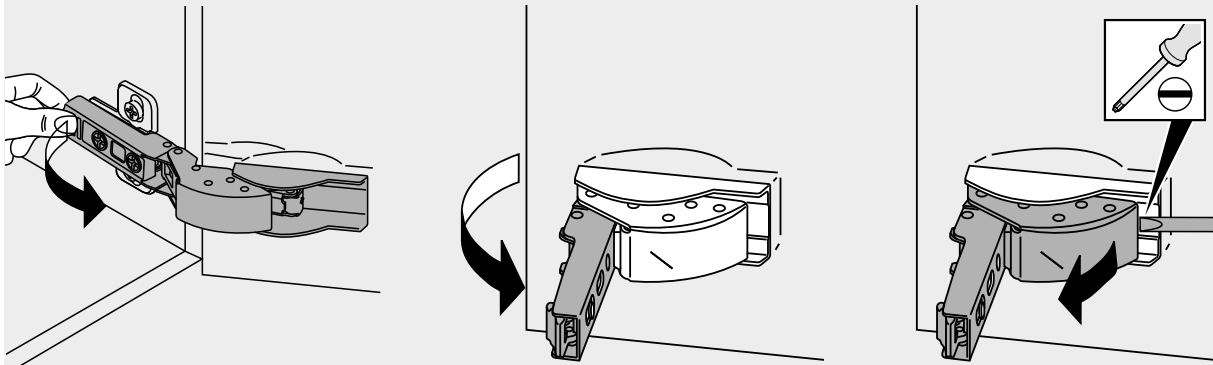


Demontage erfolgt in umgekehrter Reihenfolge

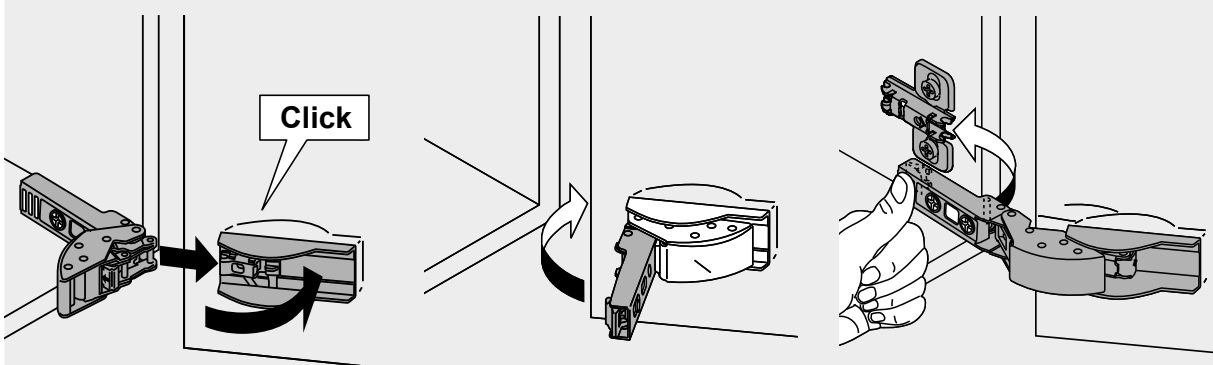
Spiegeltüre



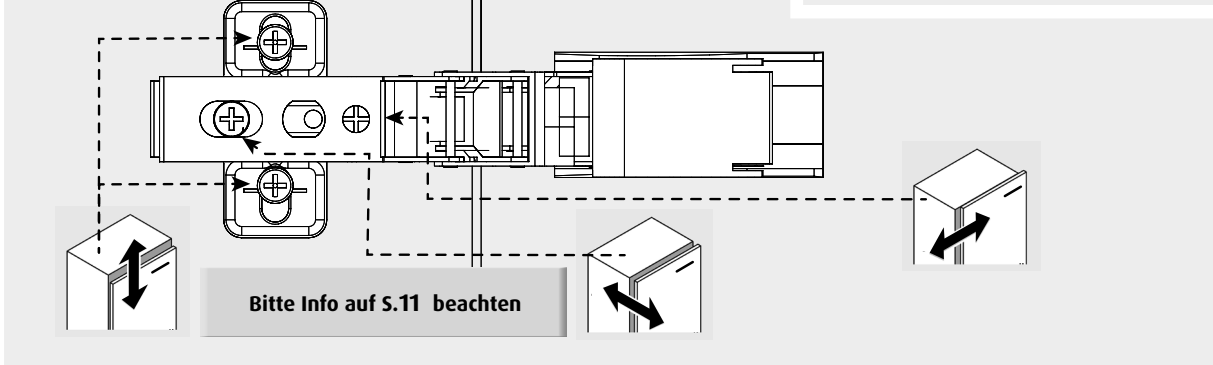
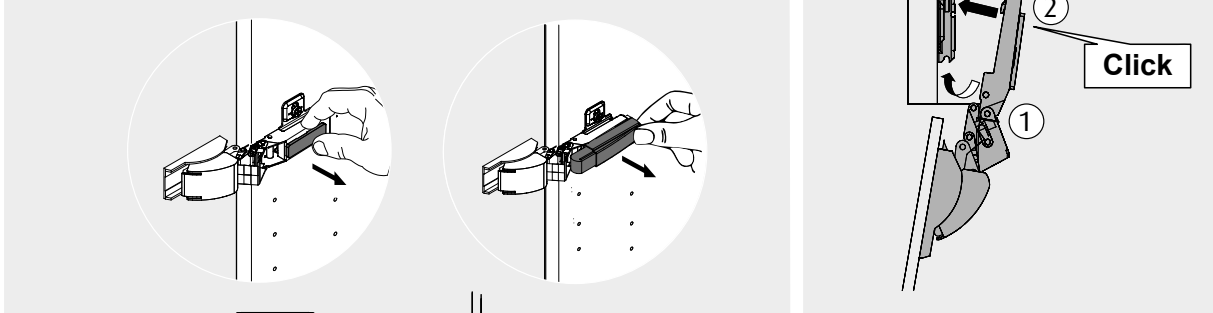
[Aushängen + Demontage Spiegeltüren]



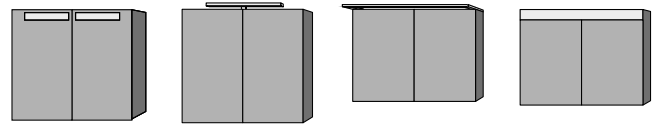
[Einhängen]



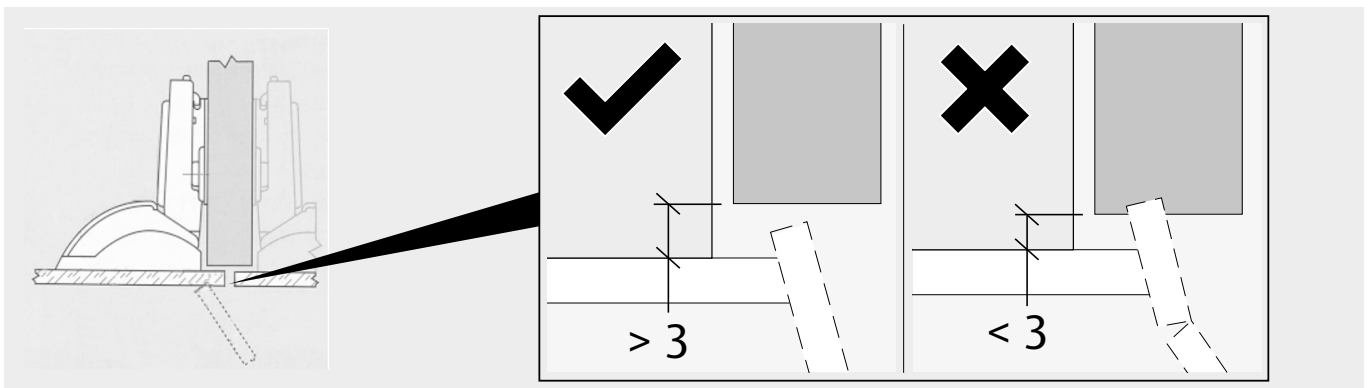
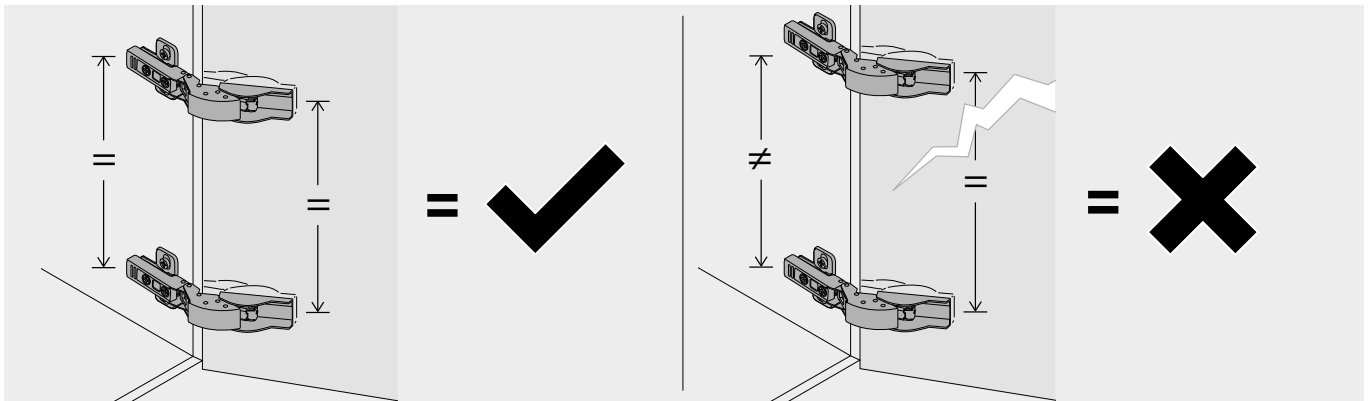
[Verstellmöglichkeiten]



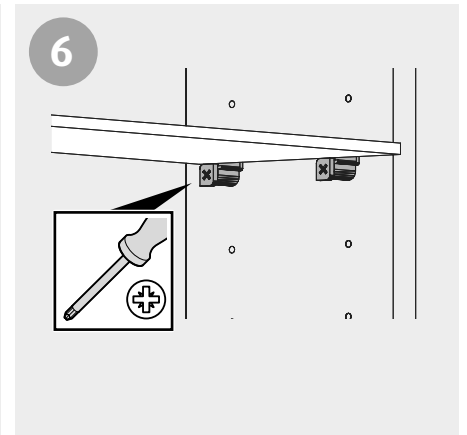
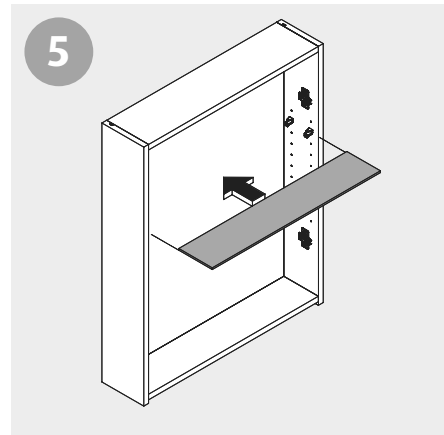
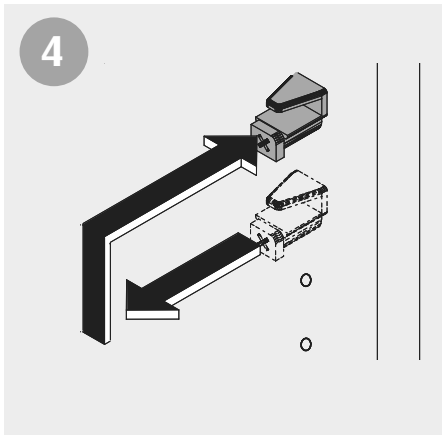
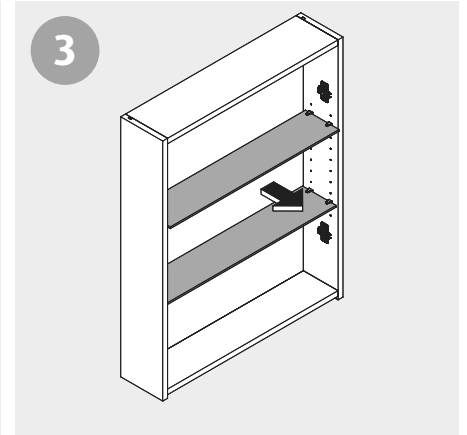
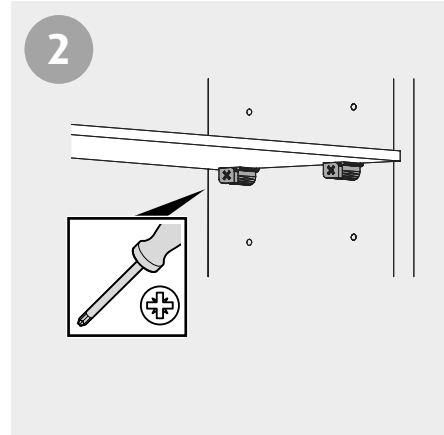
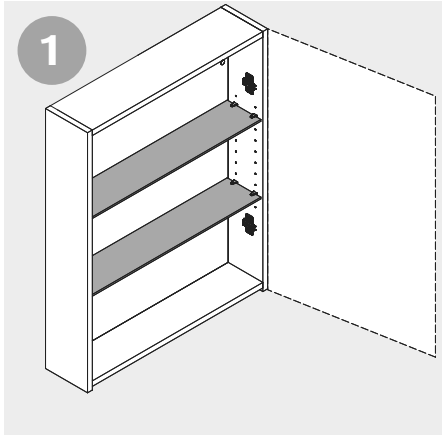
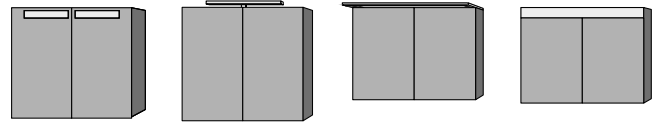
Spiegeltüre



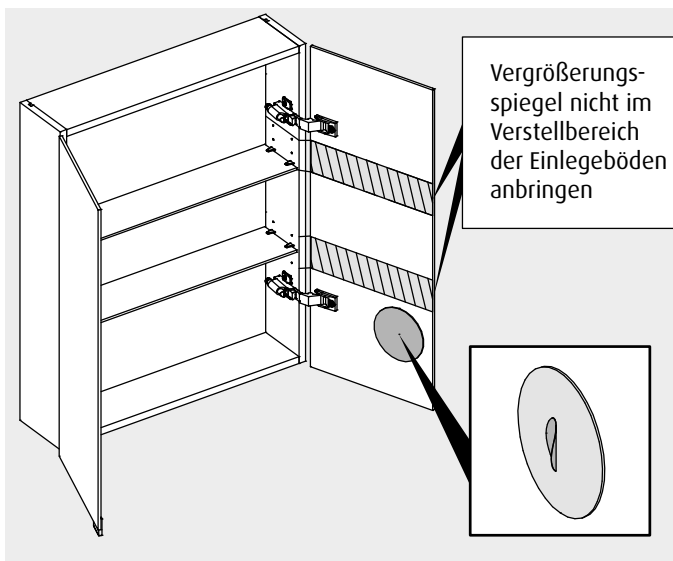
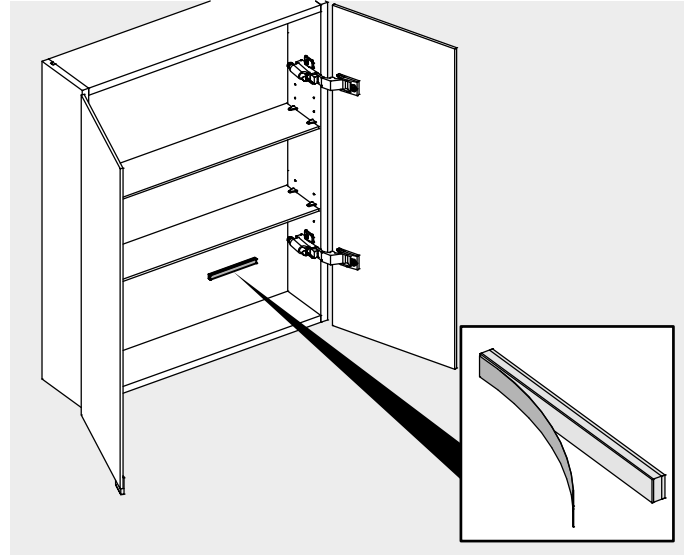
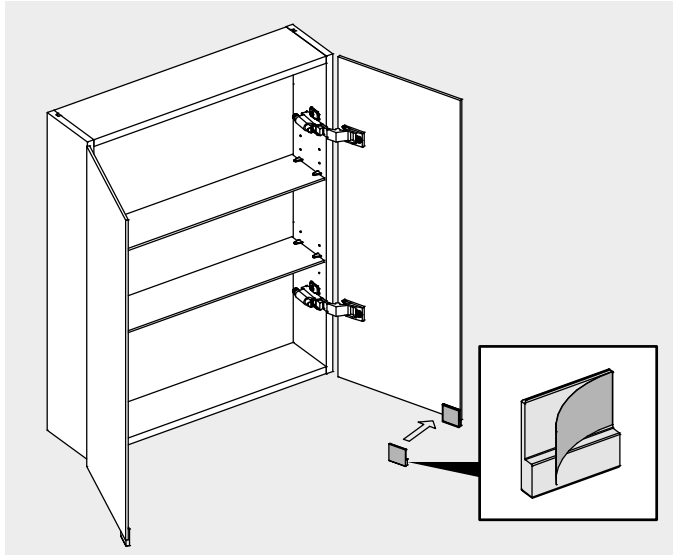
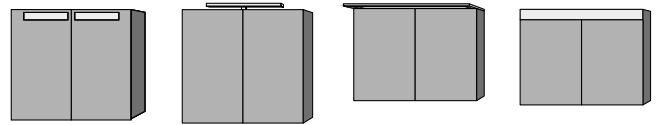
Achtung:
Bei Falscheinstellung können Spannungen entstehen und die Spiegeltüren dadurch brechen!



Glaseinlegeboden

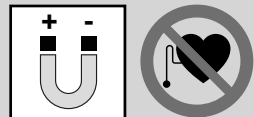


Spiegelgriffe, Magnetleiste, Vergrößerungsspiegel



• Klebefläche muss vor dem Anbringen sauber, fettfrei und trocken sein!

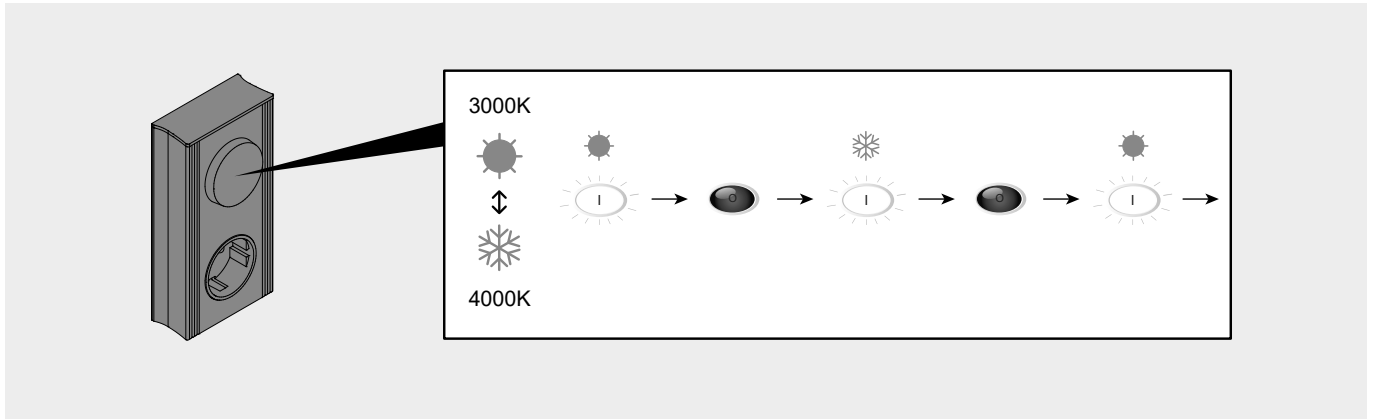
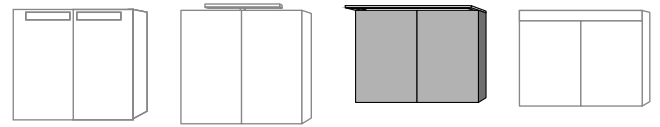
• Position frei wählbar - nach dem Anbringen aber irreversibel!



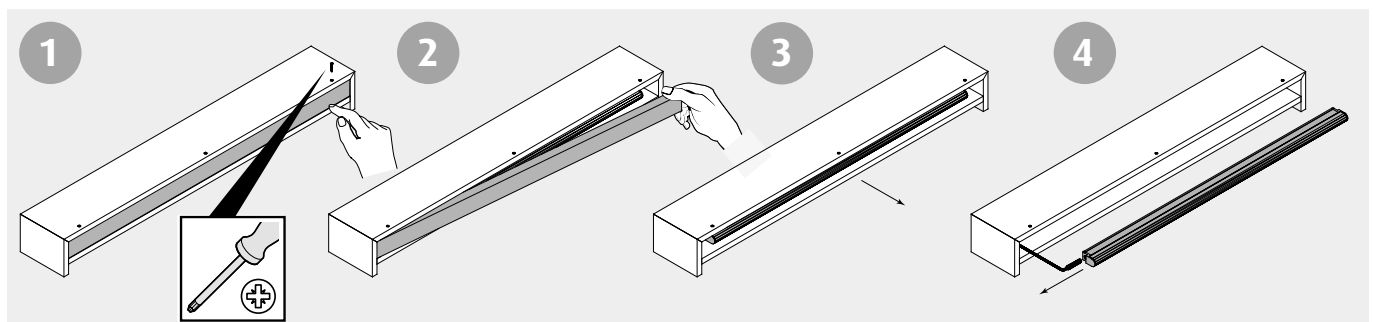
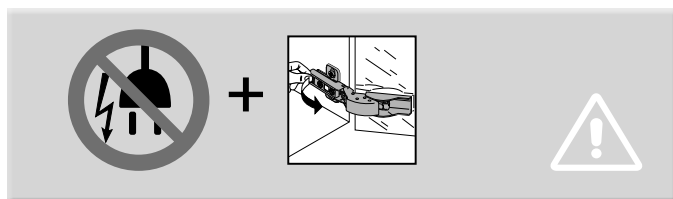
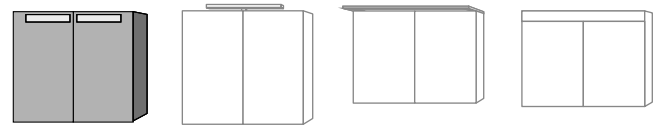
• **WARNUNG:** Magnetleiste kann für Herzschrittmacher und andere empfindliche Elektronik schädlich sein.



Lichtfarbwechsel

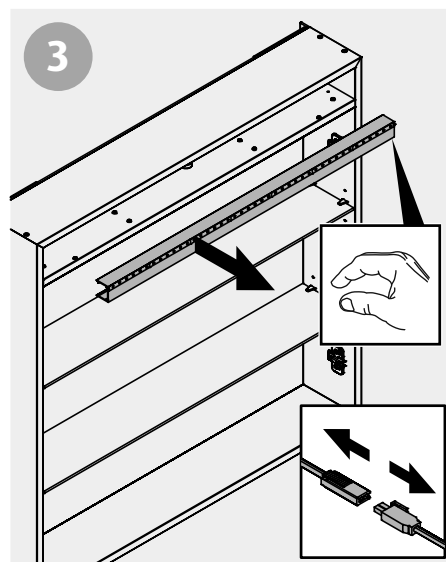
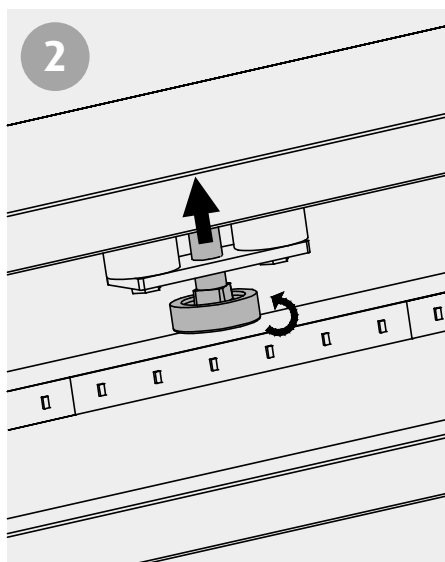
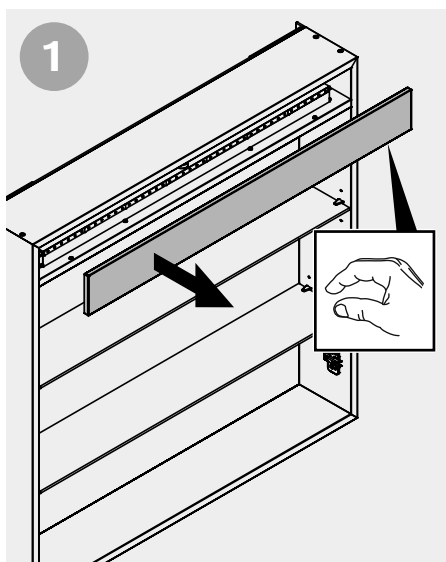
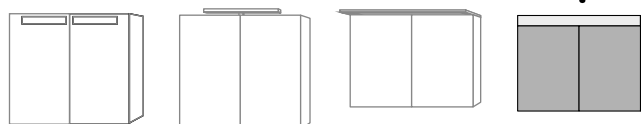
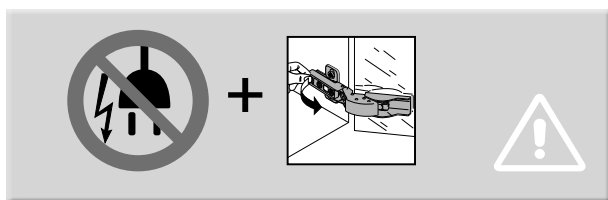


Leuchtenwechsel



Zusammenbau in umgekehrter Reihenfolge

Leuchtenwechsel

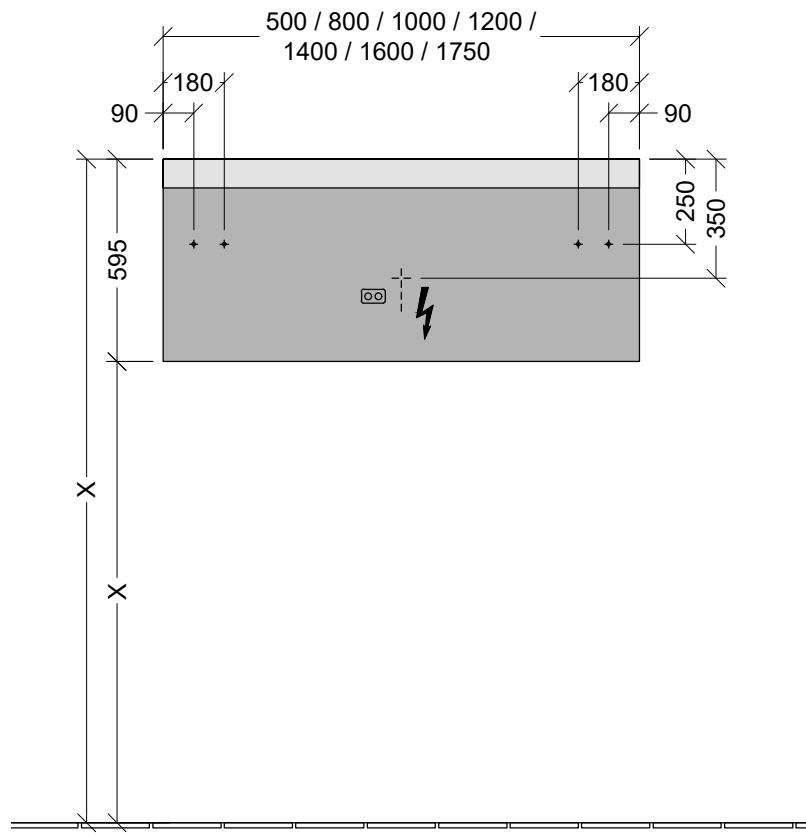


Zusammenbau in umgekehrter Reihenfolge

Montagemaße

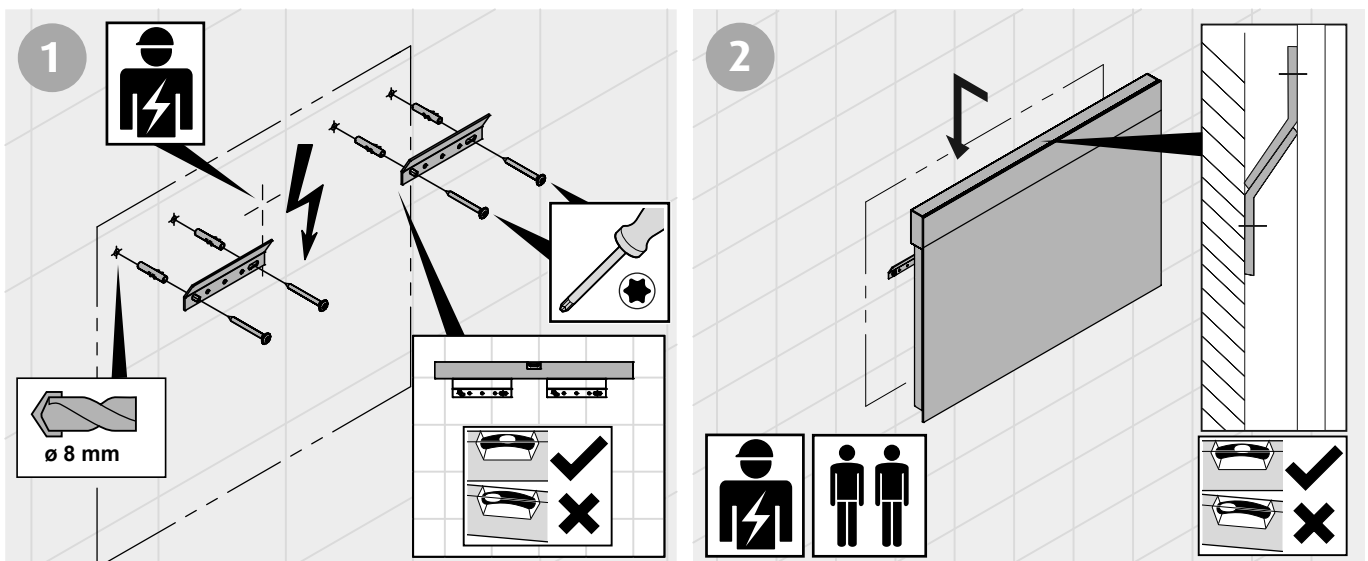


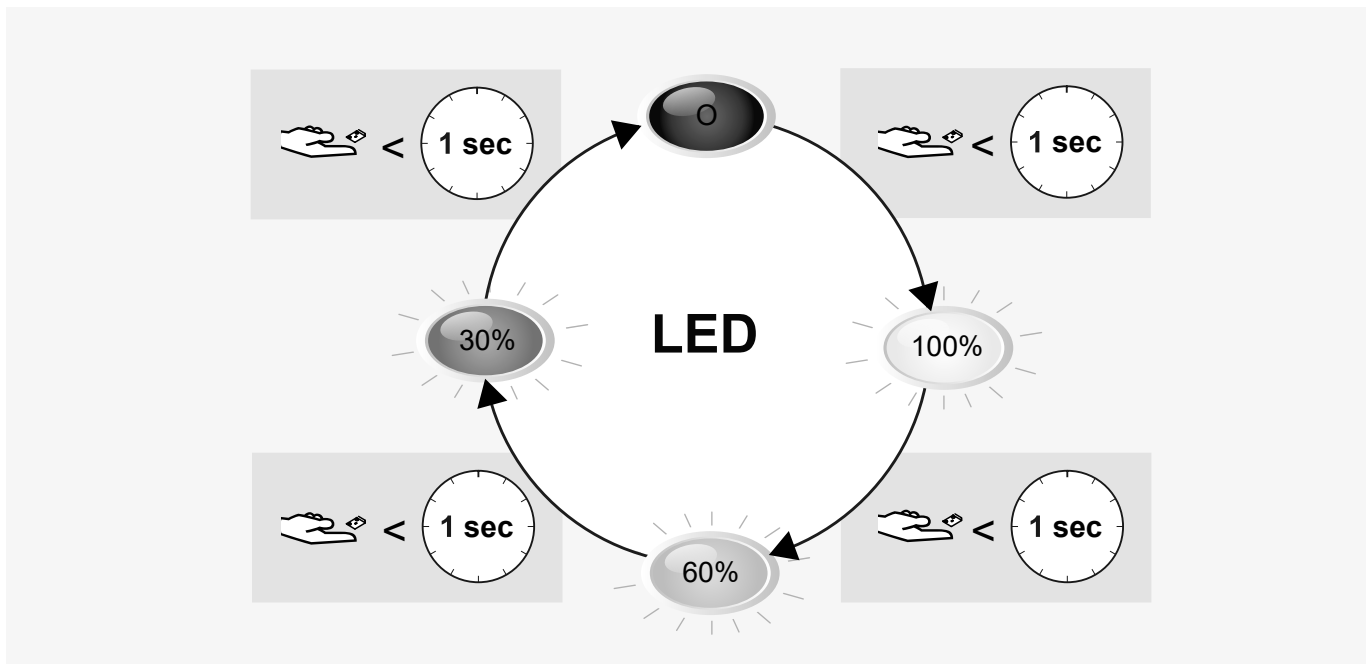
LS720 - LS730



N L
 220 - 240 V loser Netzanschluss (laut VDE 0100 Teil 701)

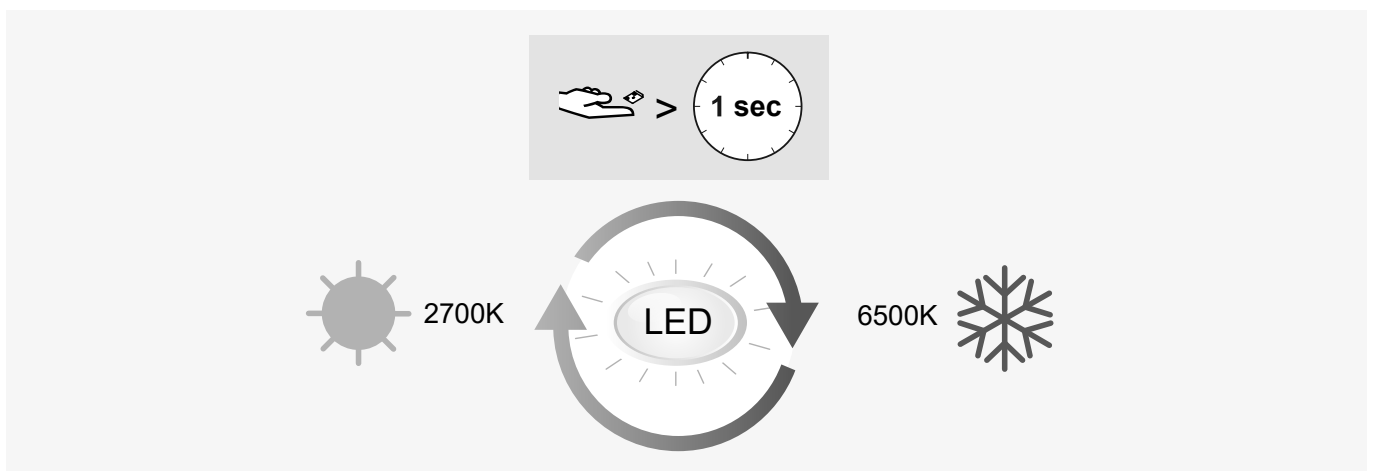
Aufhänger





LICHTFARBWECHSEL

durch Gedrückthalten des Sensors wird die Lichtfarbe stufenlos eingestellt





Elektronikgeräte recyceln oder fachgerecht entsorgen.
Elektronikgeräte niemals über den Hausmüll entsorgen.
Die vor Ort gültigen Vorschriften beachten.



Warnung!

Gefahr durch Stromschlag!

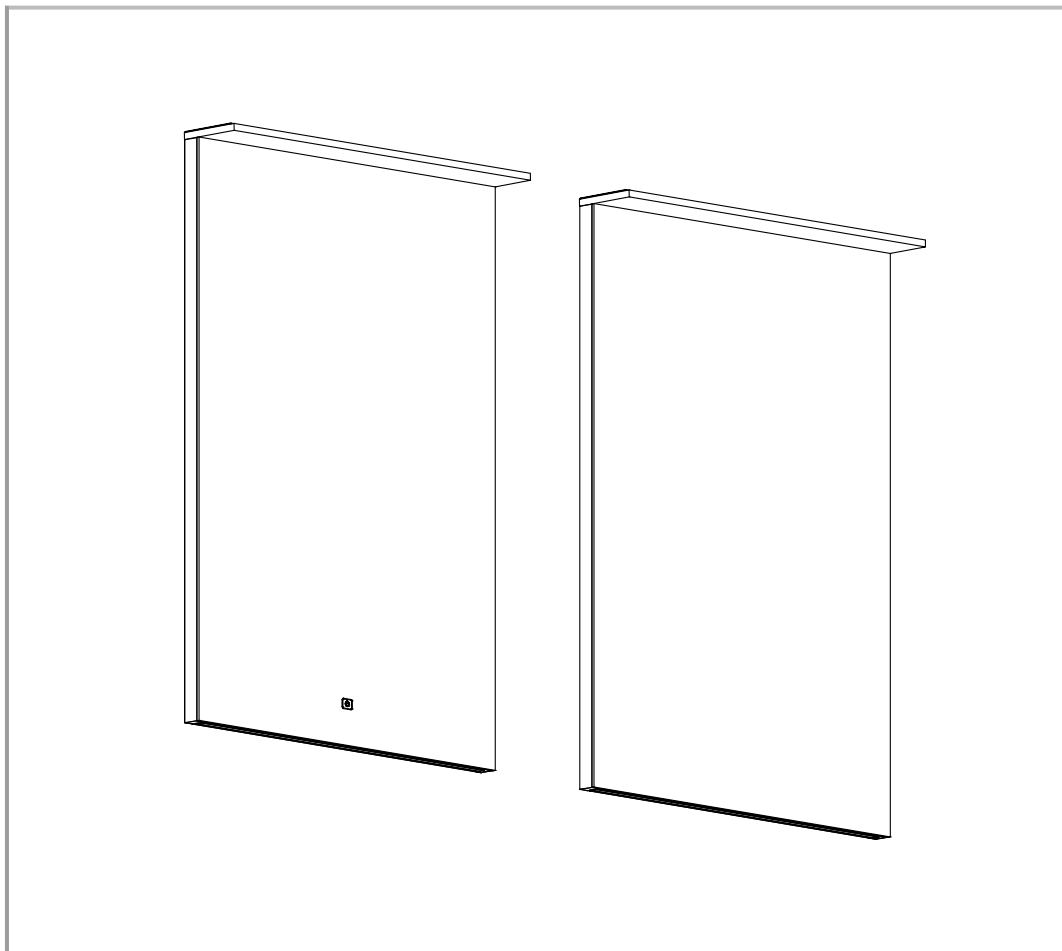
Das Berühren von stromführenden Teilen kann zu schweren Verletzungen bis hin zum Tod führen. Die Außerbetriebnahme und Reparatur sind von einer Elektrofachkraft auszuführen.

Vorgehensweise Außerbetriebnahme

1. Die Leitung stromfrei schalten und gegen Wiedereinschalten sichern.
2. Lösen der Kabelverbindungen.
3. Lösen und Entfernen der Elektrokomponenten.

Montageanleitung

gültig ab 08/2020



Inhalt

	Hinweise	2-3
	Allgemeiner Montageablauf	4
	Montagemaße	5
	Montage Möbel	
	- Aufhängung und Anschluss	6
	Einstellungen	
	- Lichtsteuerung	7
	Austausch	
	- Außerbetriebnahme	8

Reinigung und Pflege



Sehr geehrter Kunde!

Wir freuen uns, dass Sie sich für eines unserer Produkte entschieden haben. Sorgfältige Materialauswahl und ständige Qualitätssicherung sind die Grundlagen unserer Produktfertigung. Unsere Badezimmermöbel sind für ein normales Badezimmerklima geeignet.

Eine gut funktionierende Be- und Entlüftung des Badezimmers ist eine Notwendigkeit für die Erhaltung der Qualität und Optik Ihrer Möbel!

- **Badmöbel** nur mit weichem, sauberem Tuch (kein Mikrofasertuch), lauwarmem Wasser feucht und mit wenig Druck abwischen. Immer trocken nachwischen! Bei "hartnäckigen" Flecken verwenden Sie zusätzlich einen milden Haushaltsreiniger (z.B. verdünntes Spülmittel). Keine scheuernden, säure- oder lösungsmittelhaltigen sowie fetthaltigen Reinigungsmittel verwenden! Verwenden Sie keine Reinigungsmittel, die Schleifmittel (sei es in flüssiger Form oder als Pulver) enthalten. Zum Schutz der Oberflächen sollten Sie verschüttete Substanzen wie Lösungsmittel oder Farben sofort entfernen. Feuchtigkeit (wie z.B. stehendes Wasser, feuchter Schwamm) auf den Kanten und Fugen ist unverzüglich zu entfernen.
- **Elektrische Bauteile** dürfen ausschließlich im ausgeschalteten Zustand mit einem trockenen Tuch gereinigt werden.
- **Spiegelflächen** mit Fensterleder und lauwarmem Wasser feucht abwischen.

Keine scheuernden, säure- oder lösungsmittelhaltigen sowie fetthaltigen Reinigungsmittel verwenden! Immer trocken nachwischen! Zur schonenden Reinigung empfehlen wir ein weiches, sauberes und feuchtes Tuch - Kein Mikrofasertuch!

Wichtige Hinweise



- Für nicht fachgerechte Installation wird jegliche Haftung abgelehnt!
- Überzeugen Sie sich vor dem Bohren, dass keine Kabel oder Rohre in diesem Bereich der Wand liegen!

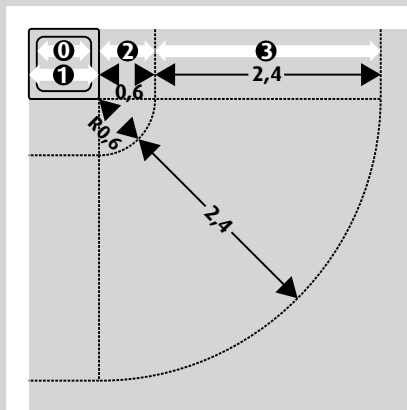


Die Montage muss von zwei Personen durchgeführt werden.

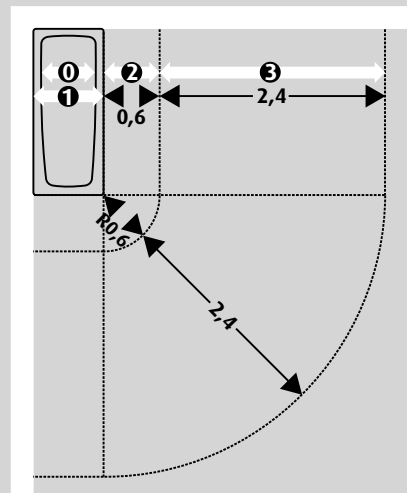


Die Montage der Möbel mit elektronischen Bauteilen darf nur von autorisierten Fachleuten ausgeführt werden. Alle elektrischen Installationen müssen unter Berücksichtigung der VDE 0100, Teil 701 und der Schutzbereiche vorgenommen werden.

Bereichseinteilung bei Räumen mit Duschwanne



Bereichseinteilung bei Räumen mit Badewanne



- ① Bereich 0
 - ① Bereich 1
 - ② Bereich 2
 - ③ Bereich 3
- Maße in m

- Die Möbel mit elektronischen Bauteilen dürfen nicht von jüngeren Kindern (Personen von 0 bis einschl. 8 Jahren) benutzt werden. Die Möbel können von Personen (einschl. Kindern) mit reduzierten physischen, sensorischen oder mentalen Fähigkeiten oder Mangel an Erfahrung und/oder Wissen benutzt werden, wenn sie beaufsichtigt oder bezüglich des sicheren Gebrauchs unterwiesen wurden und die daraus resultierenden Gefahren verstanden haben.
- Zur Vermeidung von Gefährdung darf eine beschädigte äußere flexible Leitung dieser Leuchten ausschließlich vom Hersteller, seinem Servicevertreter oder einer vergleichbaren Fachkraft ausgetauscht werden.
- Die Lichtquelle der LED-Leuchten ist nicht ersetzbar. Falls die Lichtquelle ersetzt werden muss (z.B. am Ende ihrer Lebensdauer), ist die komplette Leuchte zu ersetzen. Bitte kontaktieren Sie den Hersteller.

INTERSEROH VERTRAGS-Nr. 142774, Fachgerechte Entsorgung des Verpackungsmaterials



Allgemeiner Montageablauf

→ **01** Werkzeug bereitlegen

→ **02** Möbel auspacken, kontrollieren und Montagezubehör entnehmen



Bitte stellen Sie die Möbel auf eine weiche Unterlage!
Prüfen Sie Ihre Badmöbel vor Beginn der Montage auf eventuelle Beschädigungen.
Schäden an bereits montierten Teilen können wir als Reklamation nicht anerkennen.

→ **03** Montagemaße anzeichnen und Befestigungsmaterial anbringen



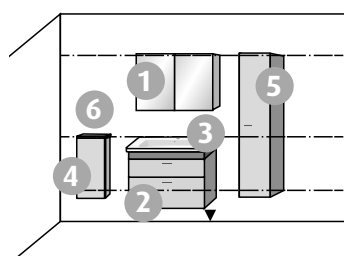
Prüfen Sie Ihr Mauerwerk! Mitgeliefertes Befestigungsmaterial ist nur für festes Mauerwerk!

→ **04** Elektroinstallation vornehmen



→ **05** Möbel aufhängen und ausrichten

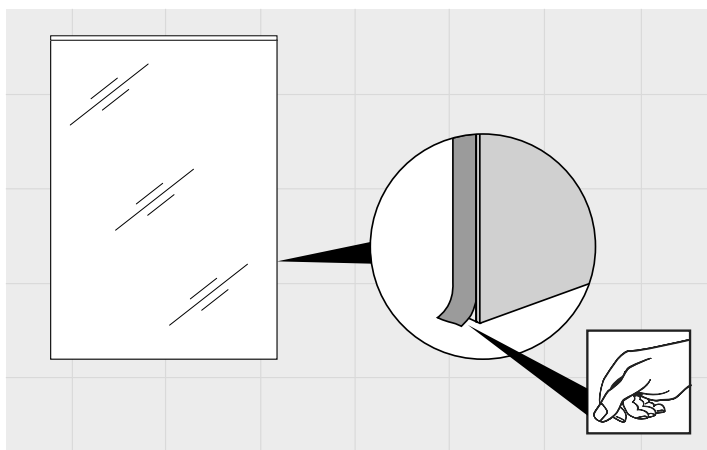
Empfohlene Montagereihenfolge



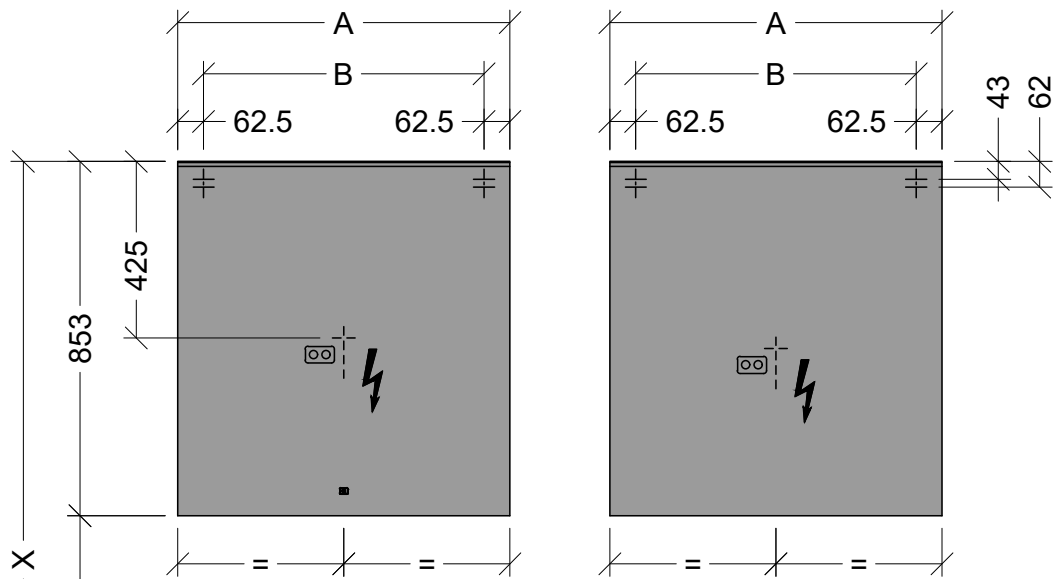
Hilfslinien anreißen!

- 1 Spiegellösung
- 2 Waschtischunterbau/Anbauschränke
- 3 Konsolenplatte/Waschtisch
- 4 Unterschränke in Höhe WTU
- 5 Beimöbel wie z.B. Hochschrank
- 6 Abdeckplatten

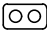
→ **06** Schutzfolien abziehen



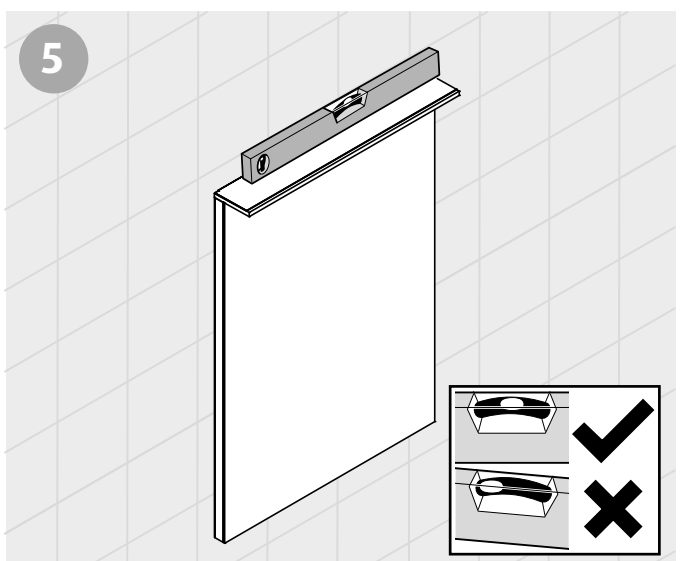
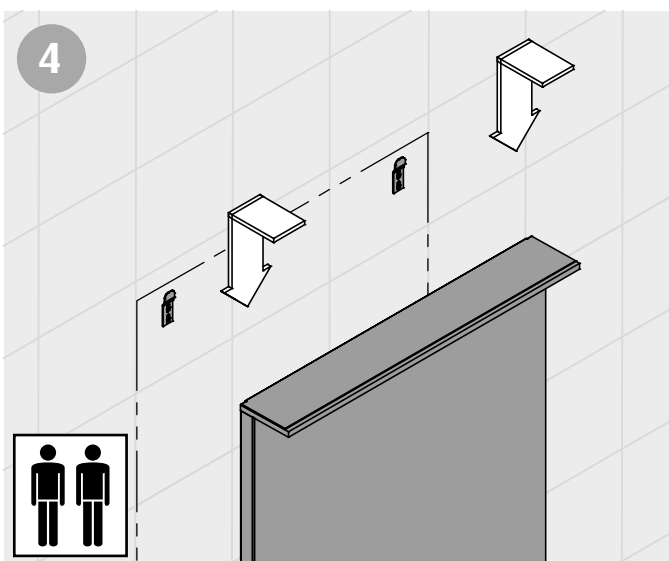
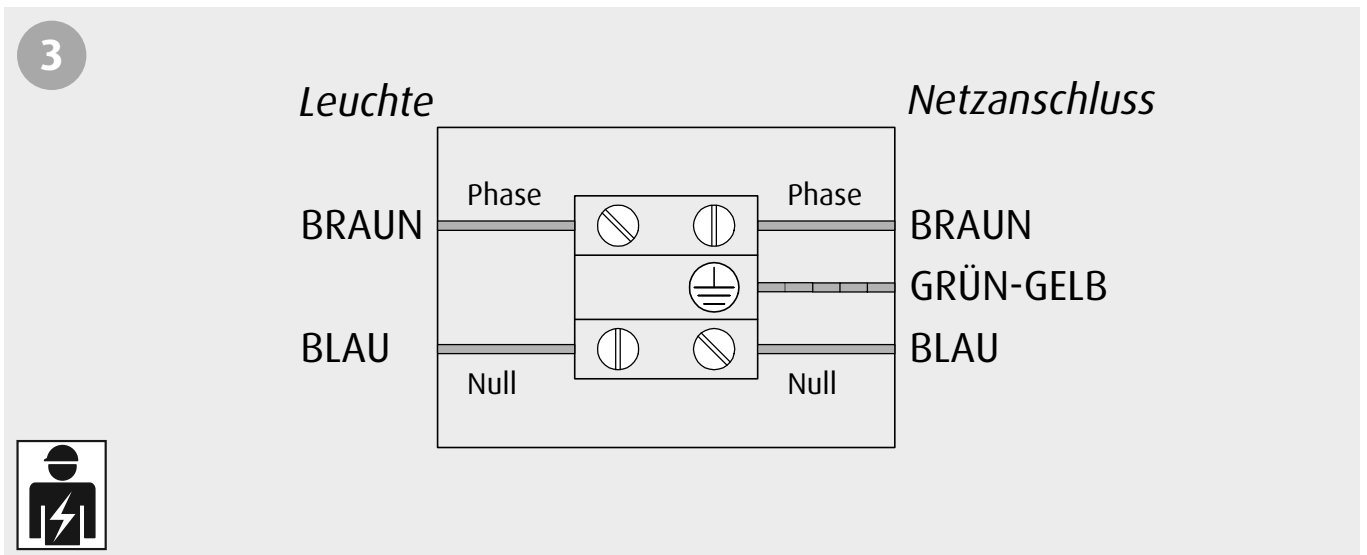
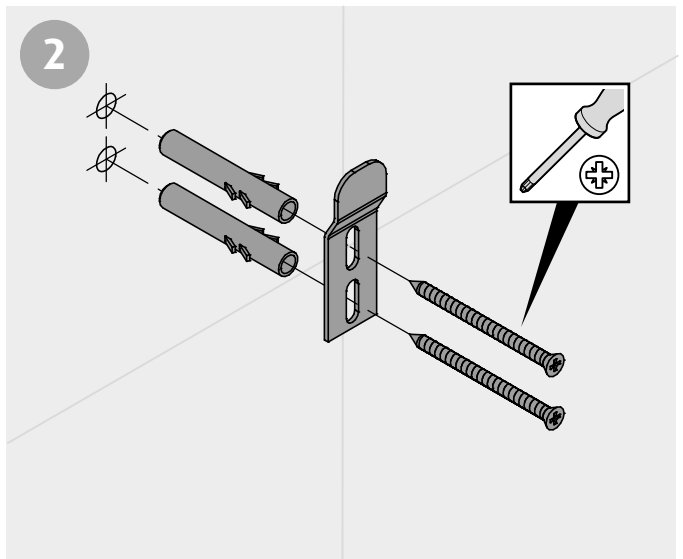
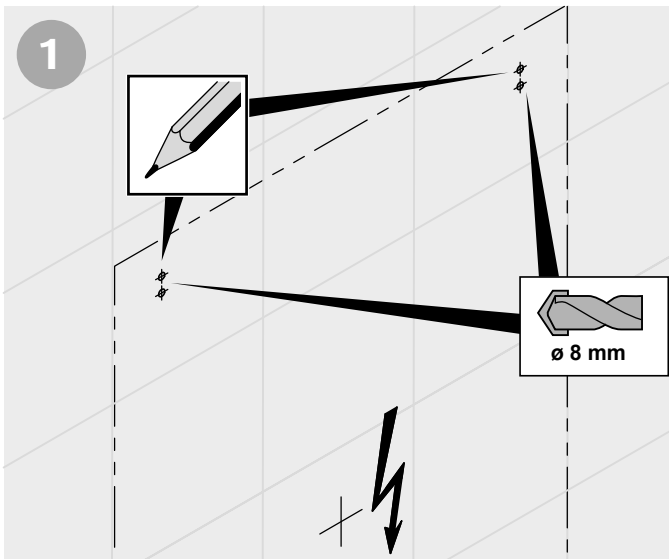
Montagemaße



A	B
600	475
800	675
1000	875
1200	1075
1600	1475

N L
 220 - 240 V loser Netzanschluss (laut VDE 0100 Teil 701)

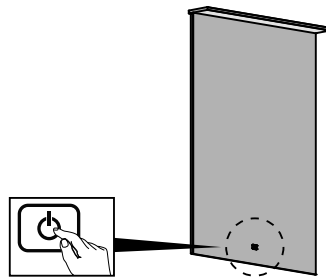
Aufhängung und Anschluss



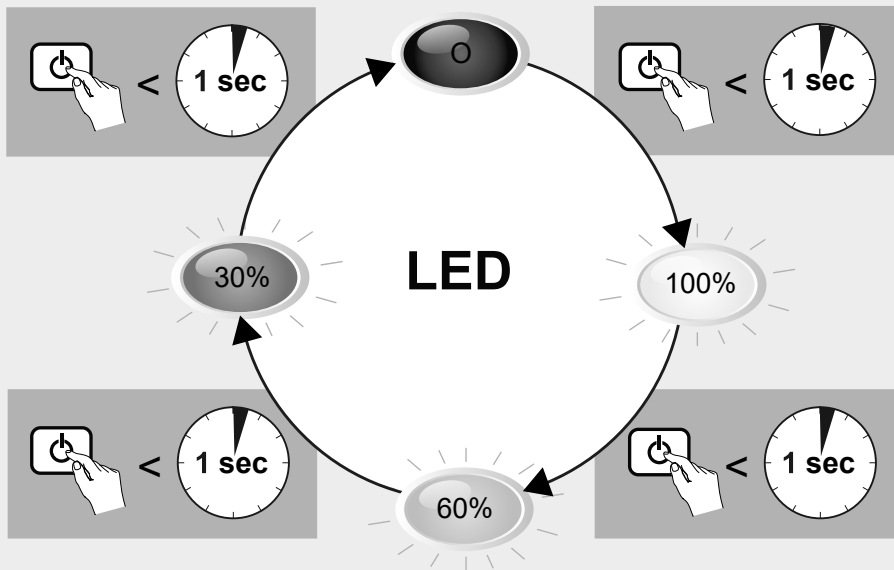


Lichtsteuerung

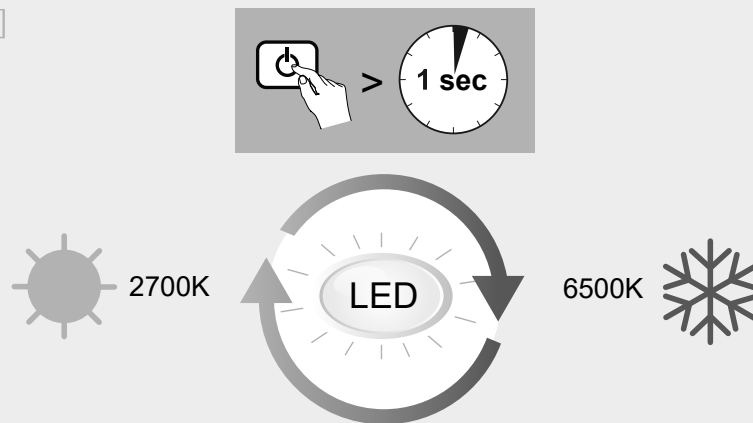
→ TOUCH-SENSOR



[Dimmen]



[Lichtfarbenwechsel]



→ MIT STEUEREINHEIT





Elektronikgeräte recyceln oder fachgerecht entsorgen.
Elektronikgeräte niemals über den Hausmüll entsorgen.
Die vor Ort gültigen Vorschriften beachten.



Warnung!

Gefahr durch Stromschlag!

Das Berühren von stromführenden Teilen kann zu schweren Verletzungen bis hin zum Tod führen. Die Außerbetriebnahme und Reparatur sind von einer Elektrofachkraft auszuführen.

Vorgehensweise Außerbetriebnahme

1. Die Leitung stromfrei schalten und gegen Wiedereinschalten sichern.
2. Lösen der Kabelverbindungen.
3. Lösen und Entfernen der Elektrokomponenten.

Montageanleitung

gültig ab 08/2020



Inhalt

	Hinweise	2-3
	Allgemeiner Montageablauf	4
	Montagemaße	5
	Montage Möbel	
	- Aufhängung und Anschluss	6
	Austausch	
	- Außerbetriebnahme	7

Reinigung und Pflege



Sehr geehrter Kunde!

Wir freuen uns, dass Sie sich für eines unserer Produkte entschieden haben. Sorgfältige Materialauswahl und ständige Qualitätssicherung sind die Grundlagen unserer Produktfertigung. Unsere Badezimmermöbel sind für ein normales Badezimmerklima geeignet.

Eine gut funktionierende Be- und Entlüftung des Badezimmers ist eine Notwendigkeit für die Erhaltung der Qualität und Optik Ihrer Möbel!

- **Badmöbel** nur mit weichem, sauberem Tuch (kein Mikrofaser Tuch), lauwarmem Wasser feucht und mit wenig Druck abwischen. Immer trocken nachwischen! Bei "hartnäckigen" Flecken verwenden Sie zusätzlich einen milden Haushaltsreiniger (z.B. verdünntes Spülmittel). Keine scheuernden, säure- oder lösungsmittelhaltigen sowie fetthaltigen Reinigungsmittel verwenden! Verwenden Sie keine Reinigungsmittel, die Schleifmittel (sei es in flüssiger Form oder als Pulver) enthalten. Zum Schutz der Oberflächen sollten Sie verschüttete Substanzen wie Lösungsmittel oder Farben sofort entfernen. Feuchtigkeit (wie z.B. stehendes Wasser, feuchter Schwamm) auf den Kanten und Fugen ist unverzüglich zu entfernen.
- **Elektrische Bauteile** dürfen ausschließlich im ausgeschalteten Zustand mit einem trockenen Tuch gereinigt werden.
- **Spiegelflächen** mit Fensterleder und lauwarmem Wasser feucht abwischen.

Keine scheuernden, säure- oder lösungsmittelhaltigen sowie fetthaltigen Reinigungsmittel verwenden! Immer trocken nachwischen! Zur schonenden Reinigung empfehlen wir ein weiches, sauberes und feuchtes Tuch - Kein Mikrofaser Tuch!

Wichtige Hinweise



- Für nicht fachgerechte Installation wird jegliche Haftung abgelehnt!
- Überzeugen Sie sich vor dem Bohren, dass keine Kabel oder Rohre in diesem Bereich der Wand liegen!

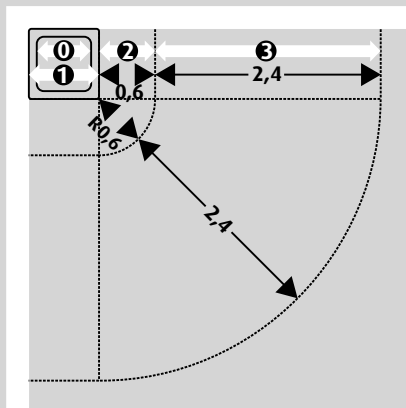


Die Montage muss von zwei Personen durchgeführt werden.

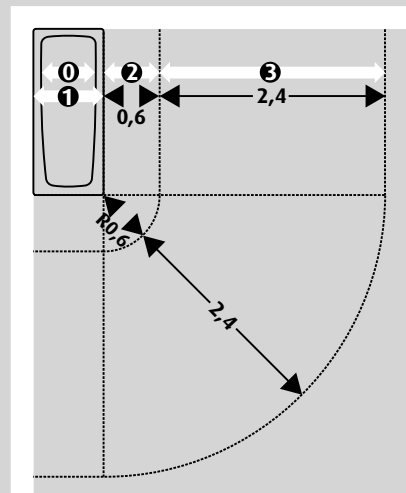


Die Montage der Möbel mit elektronischen Bauteilen darf nur von autorisierten Fachleuten ausgeführt werden. Alle elektrischen Installationen müssen unter Berücksichtigung der VDE 0100, Teil 701 und der Schutzbereiche vorgenommen werden.

Bereichseinteilung bei Räumen mit Duschwanne



Bereichseinteilung bei Räumen mit Badewanne



- ① Bereich 0
 - ① Bereich 1
 - ② Bereich 2
 - ③ Bereich 3
- Maße in m

- Die Möbel mit elektronischen Bauteilen dürfen nicht von jüngeren Kindern (Personen von 0 bis einschl. 8 Jahren) benutzt werden. Die Spiegelschränke können von Personen (einschl. Kindern) mit reduzierten physischen, sensorischen oder mentalen Fähigkeiten oder Mangel an Erfahrung und/oder Wissen benutzt werden, wenn sie beaufsichtigt oder bezüglich des sicheren Gebrauchs unterwiesen wurden und die daraus resultierenden Gefahren verstanden haben.
- Zur Vermeidung von Gefährdung darf eine beschädigte äußere flexible Leitung dieser Leuchten ausschließlich vom Hersteller, seinem Servicevertreter oder einer vergleichbaren Fachkraft ausgetauscht werden.
- Die Lichtquelle der LED-Leuchten ist nicht ersetzbar. Falls die Lichtquelle ersetzt werden muss (z.B. am Ende ihrer Lebensdauer), ist die komplette Leuchte zu ersetzen. Bitte kontaktieren Sie den Hersteller.

INTERSEROH VERTRAGS-Nr. 142774, Fachgerechte Entsorgung des Verpackungsmaterials



Allgemeiner Montageablauf

→ **01** Werkzeug bereitlegen

→ **02** Möbel auspacken, kontrollieren und Montagezubehör entnehmen



Bitte stellen Sie die Möbel auf eine weiche Unterlage!
Prüfen Sie Ihre Badmöbel vor Beginn der Montage auf eventuelle Beschädigungen.
Schäden an bereits montierten Teilen können wir als Reklamation nicht anerkennen.

→ **03** Montagemaße anzeichnen und Befestigungsmaterial anbringen



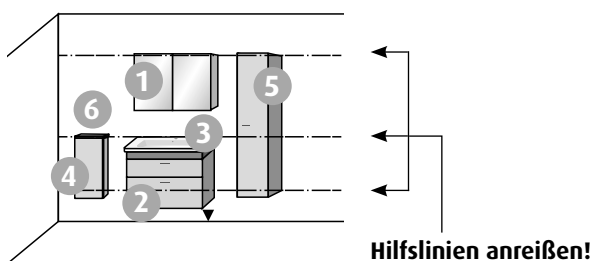
Prüfen Sie Ihr Mauerwerk! Mitgeliefertes Befestigungsmaterial ist nur für festes Mauerwerk!

→ **04** Elektroinstallation vornehmen



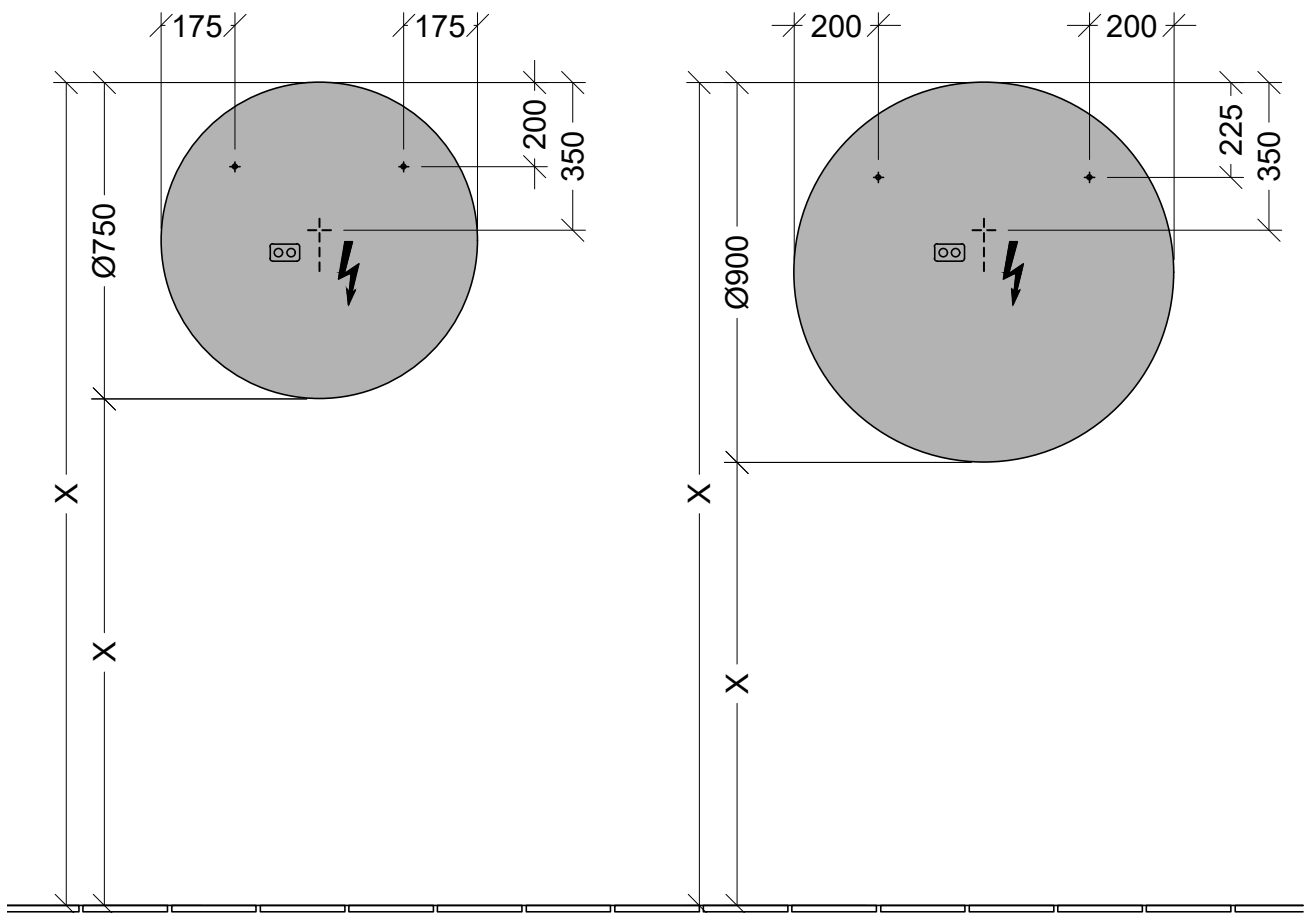
→ **05** Möbel aufhängen und ausrichten


Empfohlene Montagereihenfolge



- 1 Spiegellösung
- 2 Waschtischunterbau/Anbauschränke
- 3 Konsolenplatte/Waschtisch
- 4 Unterschränke in Höhe WTU
- 5 Beimöbel wie z.B. Hochschrank
- 6 Abdeckplatten

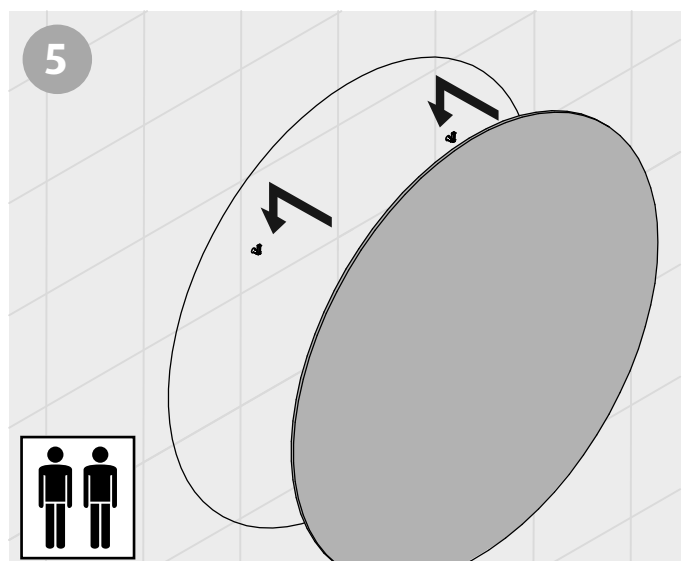
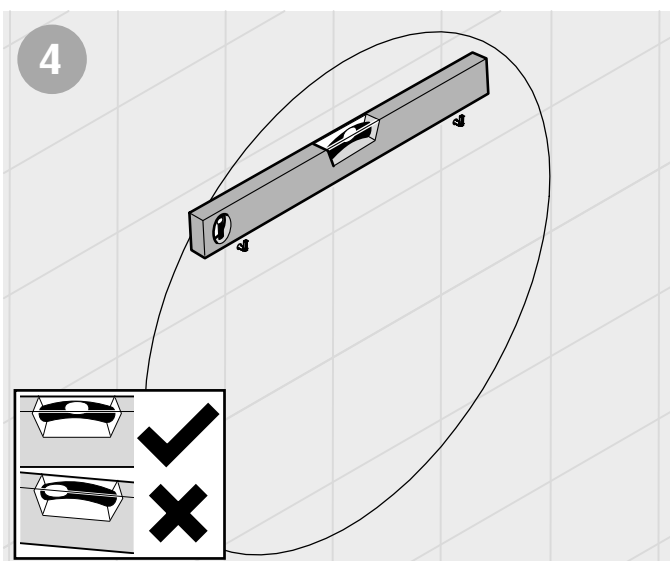
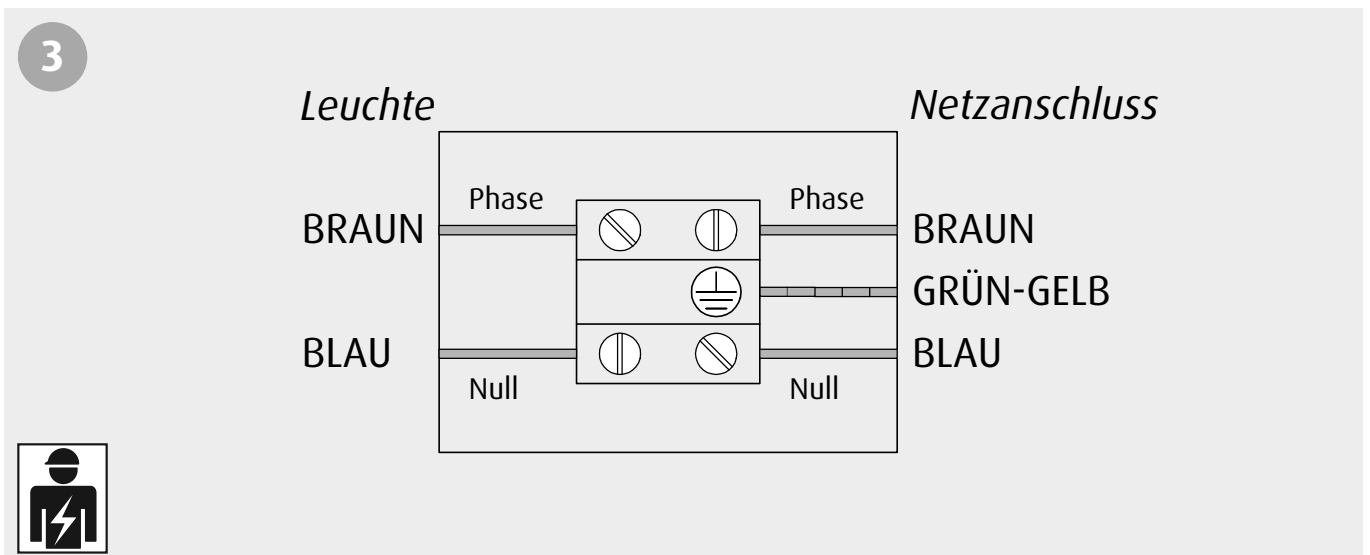
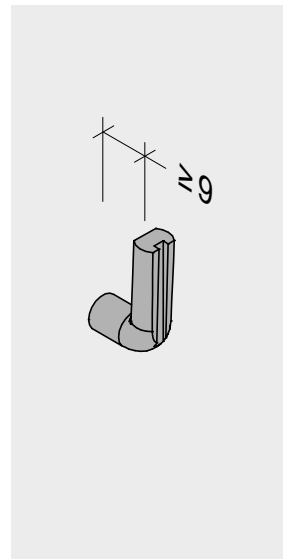
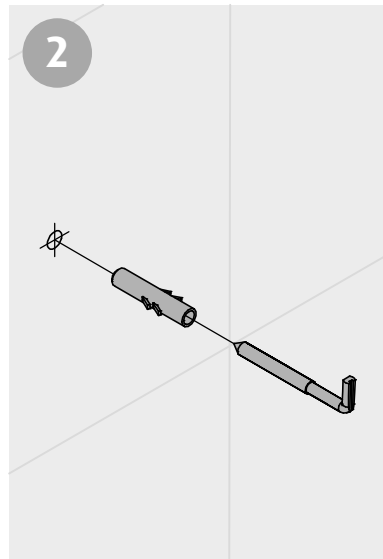
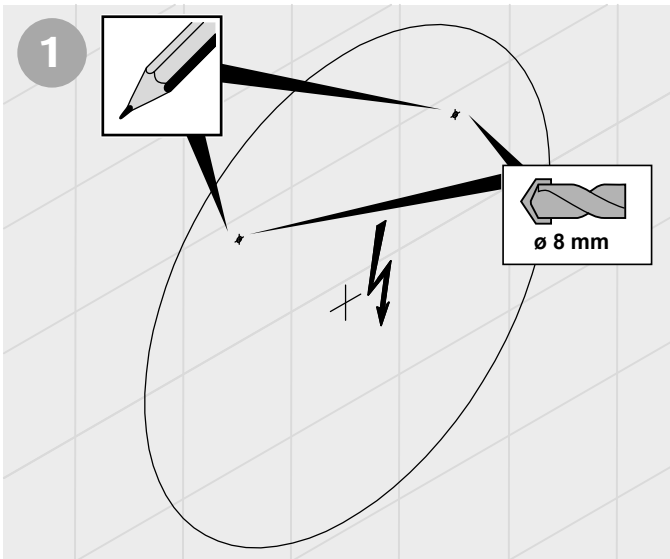
→ **06** Schutzfolie abziehen



 $N L_1$ 220 - 240 V geschalteter Netzanschluss (laut VDE 0100 Teil 701)



Aufhängung und Anschluss





Elektronikgeräte recyceln oder fachgerecht entsorgen.
Elektronikgeräte niemals über den Hausmüll entsorgen.
Die vor Ort gültigen Vorschriften beachten.



Warnung!

Gefahr durch Stromschlag!

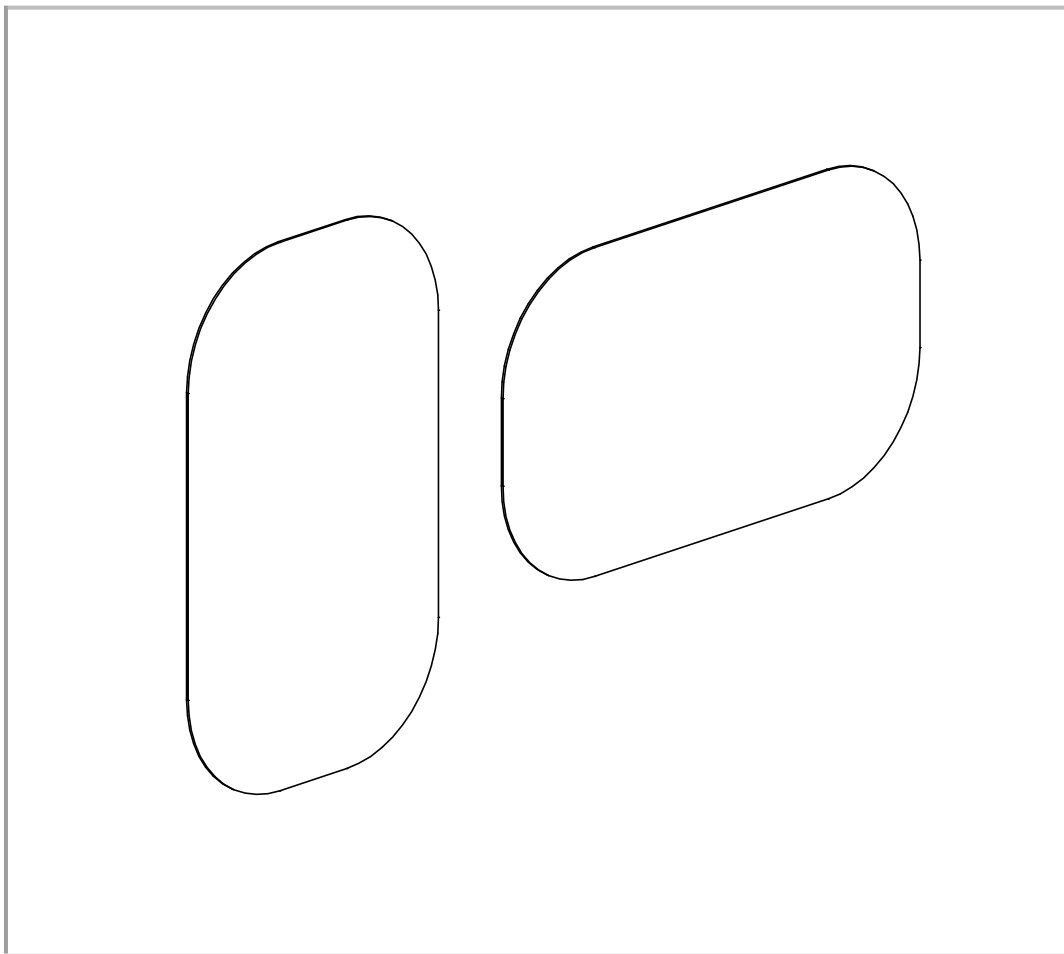
Das Berühren von stromführenden Teilen kann zu schweren Verletzungen bis hin zum Tod führen. Die Außerbetriebnahme und Reparatur sind von einer Elektrofachkraft auszuführen.

Vorgehensweise Außerbetriebnahme






1. Die Leitung stromfrei schalten und gegen Wiedereinschalten sichern.
2. Lösen der Kabelverbindungen.
3. Lösen und Entfernen der Elektrokomponenten.

Montageanleitung

gültig ab 03/2021



Inhalt

	Hinweise	2-3
	Allgemeiner Montageablauf	4
	Montagemaße	5
	Montage Möbel	
	- Aufhängung und Anschluss	6
	Austausch	
	- Außerbetriebnahme	7

Reinigung und Pflege



Sehr geehrter Kunde!

Wir freuen uns, dass Sie sich für eines unserer Produkte entschieden haben. Sorgfältige Materialauswahl und ständige Qualitätssicherung sind die Grundlagen unserer Produktfertigung. Unsere Badezimmermöbel sind für ein normales Badezimmerklima geeignet.

Eine gut funktionierende Be- und Entlüftung des Badezimmers ist eine Notwendigkeit für die Erhaltung der Qualität und Optik Ihrer Möbel!

- **Badmöbel** nur mit weichem, sauberem Tuch (kein Mikrofasertuch), lauwarmem Wasser feucht und mit wenig Druck abwischen. Immer trocken nachwischen! Bei "hartnäckigen" Flecken verwenden Sie zusätzlich einen milden Haushaltsreiniger (z.B. verdünntes Spülmittel). Keine scheuernden, säure- oder lösungsmittelhaltigen sowie fetthaltigen Reinigungsmittel verwenden! Verwenden Sie keine Reinigungsmittel, die Schleifmittel (sei es in flüssiger Form oder als Pulver) enthalten. Zum Schutz der Oberflächen sollten Sie verschüttete Substanzen wie Lösungsmittel oder Farben sofort entfernen. Feuchtigkeit (wie z.B. stehendes Wasser, feuchter Schwamm) auf den Kanten und Fugen ist unverzüglich zu entfernen.
- **Elektrische Bauteile** dürfen ausschließlich im ausgeschalteten Zustand mit einem trockenen Tuch gereinigt werden.
- **Spiegelflächen** mit Fensterleder und lauwarmem Wasser feucht abwischen.

Keine scheuernden, säure- oder lösungsmittelhaltigen sowie fetthaltigen Reinigungsmittel verwenden! Immer trocken nachwischen! Zur schonenden Reinigung empfehlen wir ein weiches, sauberes und feuchtes Tuch - Kein Mikrofasertuch!

Wichtige Hinweise



- Für nicht fachgerechte Installation wird jegliche Haftung abgelehnt!
- Überzeugen Sie sich vor dem Bohren, dass keine Kabel oder Rohre in diesem Bereich der Wand liegen!

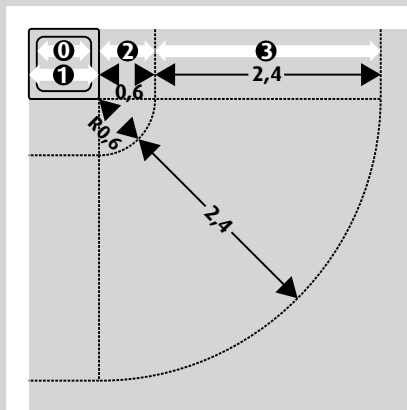


Die Montage muss von zwei Personen durchgeführt werden.

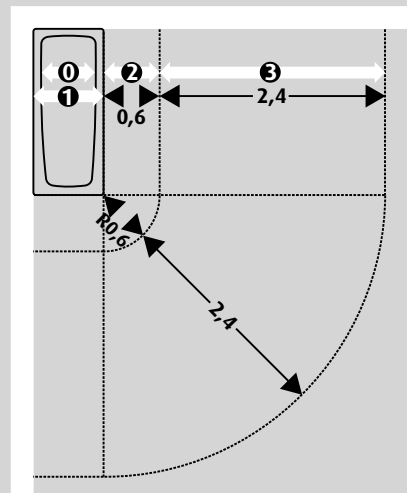


Die Montage der Möbel mit elektronischen Bauteilen darf nur von autorisierten Fachleuten ausgeführt werden. Alle elektrischen Installationen müssen unter Berücksichtigung der VDE 0100, Teil 701 und der Schutzbereiche vorgenommen werden.

Bereichseinteilung bei Räumen mit Duschwanne



Bereichseinteilung bei Räumen mit Badewanne



- ① Bereich 0
 - ① Bereich 1
 - ② Bereich 2
 - ③ Bereich 3
- Maße in m

- Die Möbel mit elektronischen Bauteilen dürfen nicht von jüngeren Kindern (Personen von 0 bis einschl. 8 Jahren) benutzt werden. Die Möbel können von Personen (einschl. Kindern) mit reduzierten physischen, sensorischen oder mentalen Fähigkeiten oder Mangel an Erfahrung und/oder Wissen benutzt werden, wenn sie beaufsichtigt oder bezüglich des sicheren Gebrauchs unterwiesen wurden und die daraus resultierenden Gefahren verstanden haben.
- Zur Vermeidung von Gefährdung darf eine beschädigte äußere flexible Leitung dieser Leuchten ausschließlich vom Hersteller, seinem Servicevertreter oder einer vergleichbaren Fachkraft ausgetauscht werden.
- Die Lichtquelle der LED-Leuchten ist nicht ersetzbar. Falls die Lichtquelle ersetzt werden muss (z.B. am Ende ihrer Lebensdauer), ist die komplette Leuchte zu ersetzen. Bitte kontaktieren Sie den Hersteller.

INTERSEROH VERTRAGS-Nr. 142774, Fachgerechte Entsorgung des Verpackungsmaterials



Allgemeiner Montageablauf

→ **01** Werkzeug bereitlegen

→ **02** Möbel auspacken, kontrollieren und Montagezubehör entnehmen



Bitte stellen Sie die Möbel auf eine weiche Unterlage!
Prüfen Sie Ihre Badmöbel vor Beginn der Montage auf eventuelle Beschädigungen.
Schäden an bereits montierten Teilen können wir als Reklamation nicht anerkennen.

→ **03** Montagemaße anzeichnen und Befestigungsmaterial anbringen



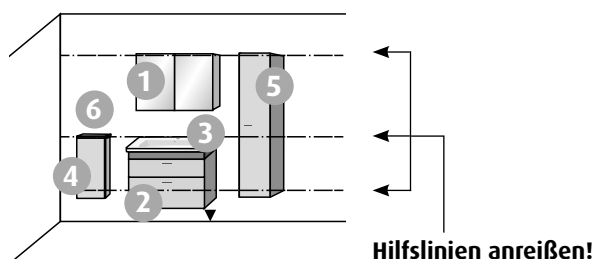
Prüfen Sie Ihr Mauerwerk! Mitgeliefertes Befestigungsmaterial ist nur für festes Mauerwerk!

→ **04** Elektroinstallation vornehmen



→ **05** Möbel aufhängen und ausrichten

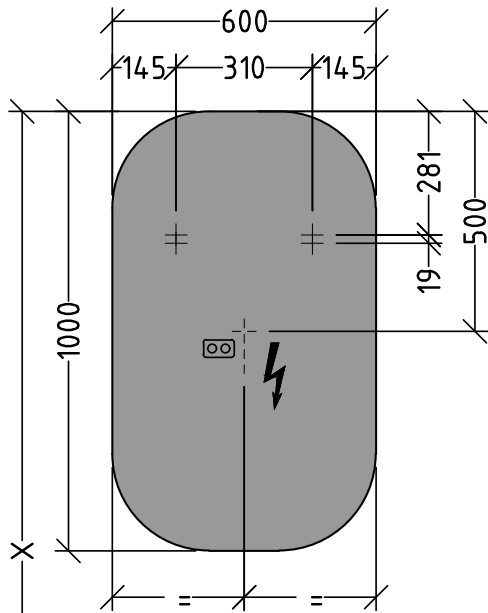
Empfohlene Montagerihenfolge



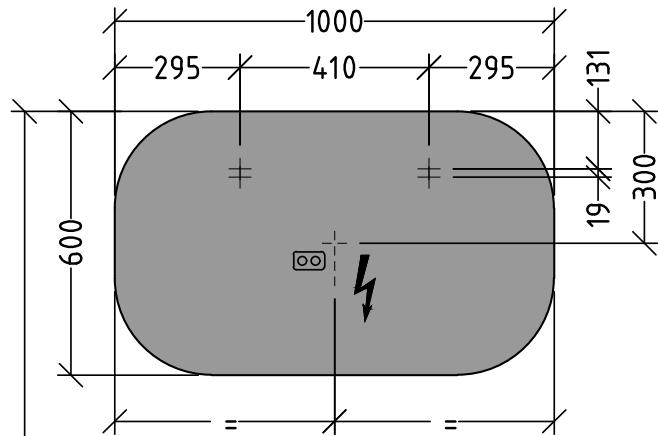
- 1 Spiegellösung
- 2 Waschtischunterbau/Anbauschränke
- 3 Konsolenplatte/Waschtisch
- 4 Unterschränke in Höhe WTU
- 5 Beimöbel wie z.B. Hochschrank
- 6 Abdeckplatten



vertikale Montage



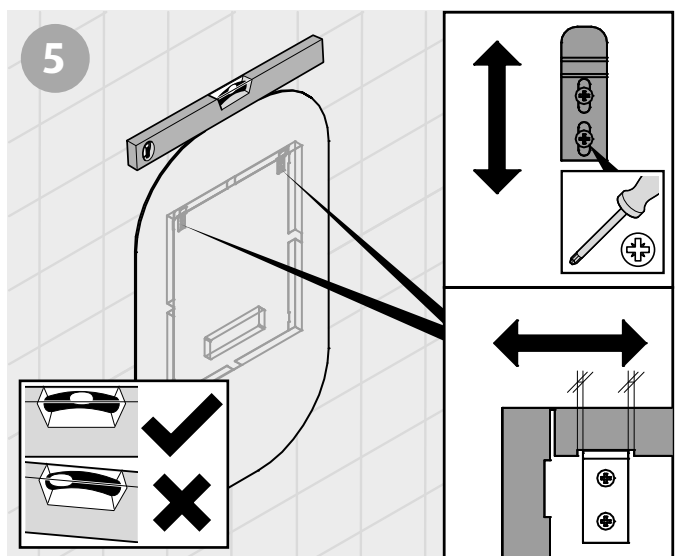
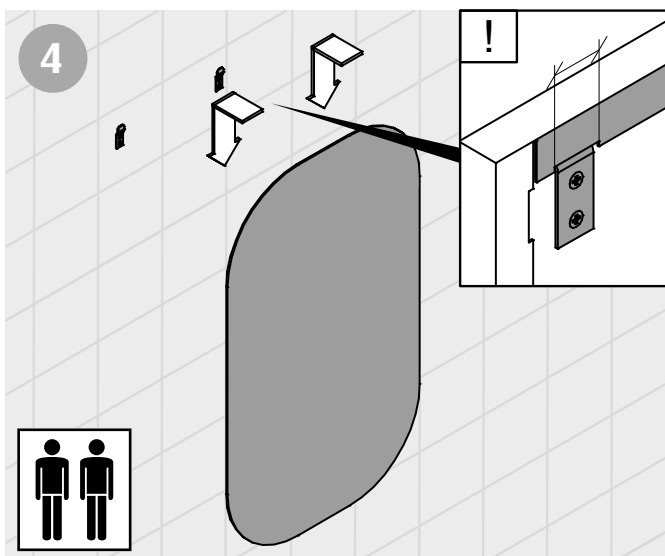
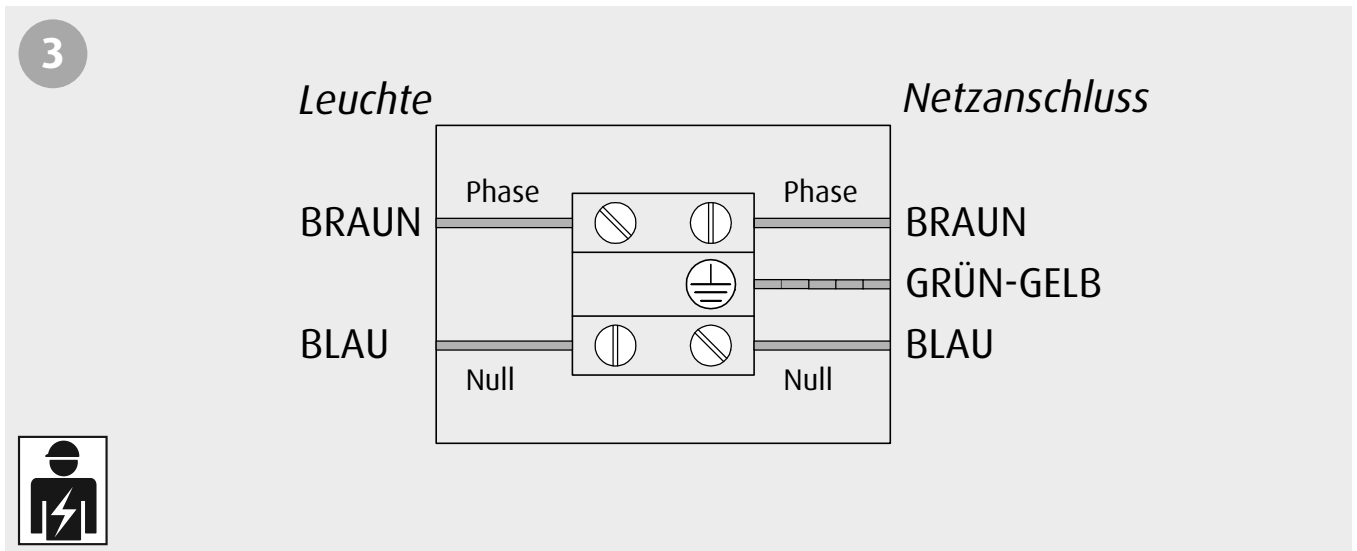
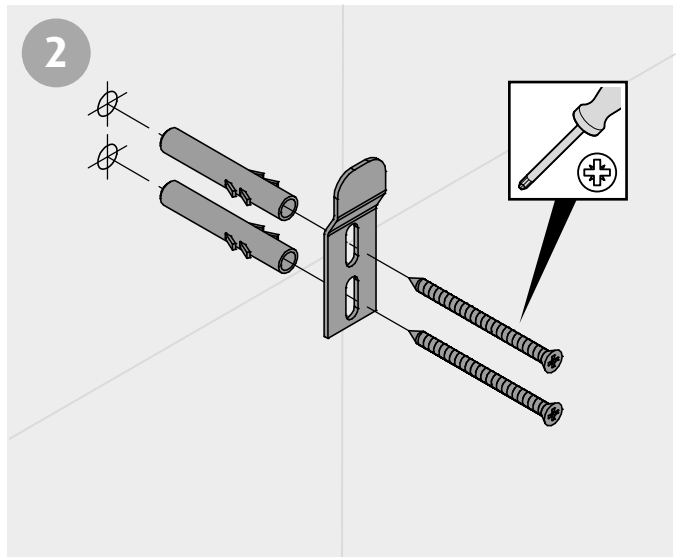
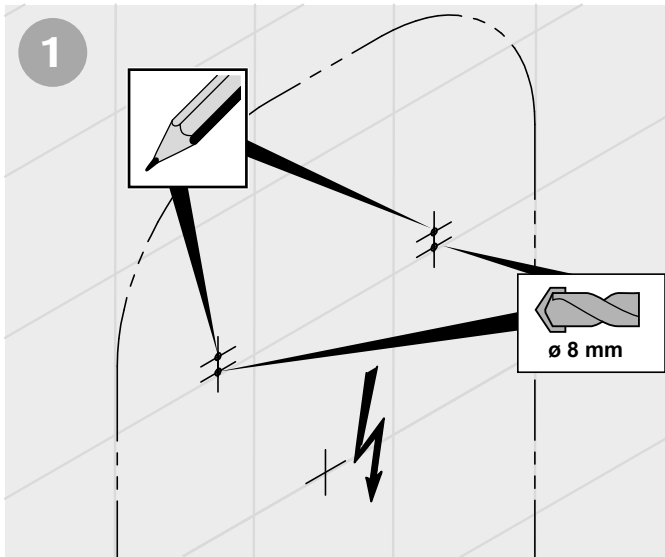
horizontale Montage



$\begin{matrix} N & L_1 \\ \square & \square \end{matrix}$ 220 - 240 V geschalteter Netzanschluss (laut VDE 0100 Teil 701)



Aufhängung und Anschluss





Elektronikgeräte recyceln oder fachgerecht entsorgen.
Elektronikgeräte niemals über den Hausmüll entsorgen.
Die vor Ort gültigen Vorschriften beachten.



Warnung!

Gefahr durch Stromschlag!

Das Berühren von stromführenden Teilen kann zu schweren Verletzungen bis hin zum Tod führen. Die Außerbetriebnahme und Reparatur sind von einer Elektrofachkraft auszuführen.

Vorgehensweise Außerbetriebnahme

1. Die Leitung stromfrei schalten und gegen Wiedereinschalten sichern.
2. Lösen der Kabelverbindungen.
3. Lösen und Entfernen der Elektrokomponenten.

