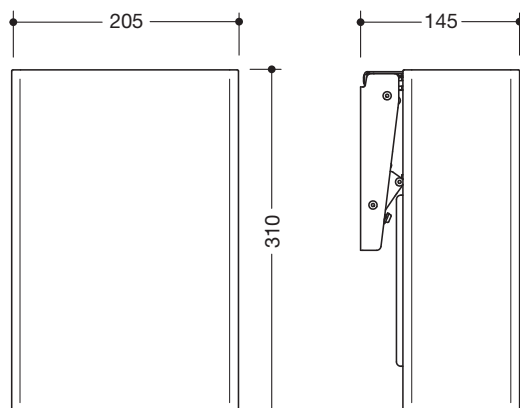


Abfallbehälter 900.05.000XA

- Hygieneabfallbehälter mit Klappdeckel
- der Abfallbehälter ist abnehmbar
- der Deckel kann durch leichten Druck mit dem Knie gegen den Behälter geöffnet werden
- mit Haftetikett zur Erläuterung der Bedienung per Knie
- unsichtbare, integrierte Beutelhalterung
- Deckel mit Softclose
- nur zur Wandmontage geeignet
- Inhalt ca. 6 Liter
- 310 mm hoch und 145 mm tief und 205 mm breit
- aus Edelstahl matt geschliffen
- inklusive korrosionsfreiem HEWI Befestigungsmaterial



Abmessungen in mm



Oberfläche

XA | matt geschliffen

Alternative Oberflächen

DX

DC

AY

SC

Die Farbe AY läuft zum 31.03.2023 aus

Technische Änderungen vorbehalten, 29.03.2022

HEWI Heinrich Wilke GmbH
Postfach 1260
D-34442 Bad Arolsen

Telefon: +49 5691 82-0
Telefax: +49 5691 82-319

info@hewi.de
www.hewi.com