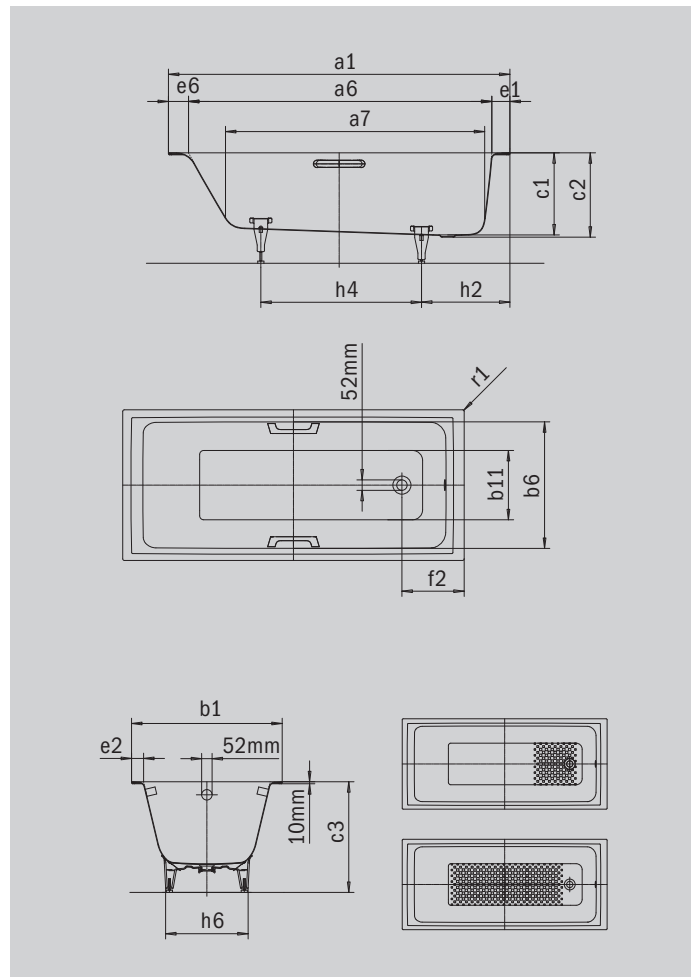


# PURO NEXT PURO NEXT STAR

- Individueller Badekomfort dank großer Liegefläche
- Sanft auslaufende Rückenschräge mit Komfort-Nackenzonen garantiert bequemes Liegen in der Wanne
- Der besonders flache Wannenrand sorgt für eine harmonische und nahtlose Integration ins Badezimmer
- Als PURO NEXT STAR auch mit elegantem Haltegriff erhältlich für sicheres Eintauchen und Aufrichten in der Wanne
- Pflegeleichte und unempfindliche Oberfläche aus glasiertem Stahl
- Auf Wunsch mit zusätzlicher Veredelung INVISIBLE GRIP oder ANTISLIP für optimale Trittsicherheit



Abbildung ähnlich



## GRIFF NOBLER PURISMUS



Modell		1423
Äußere Länge [mm]	a <sub>1</sub>	1700 mm
Innere Länge (oben) [mm]	a <sub>6</sub>	1510 mm
Innere Länge (unten) [mm]	a <sub>7</sub>	1280 mm
Äußere Breite [mm]	b <sub>1</sub>	700 mm
Innere Breite (oben) [mm]	b <sub>6</sub>	580 mm
Innere Breite (unten) [mm]	b <sub>11</sub>	410 mm
Tiefe Innen [mm]	c <sub>1</sub>	410 mm
Tiefe inklusive Ablaufloch [mm]	c <sub>2</sub>	420 mm
Höhe mit Füßen [mm]	c <sub>3</sub>	555 - 565 mm
Randhöhe [mm]	c <sub>4</sub>	10 mm
Randbreite Fußseite; Längsseite; Kopfseite [mm]	e <sub>1</sub> ; e <sub>2</sub> ; e <sub>6</sub>	90; 60; 100 mm
Abstand Oberkante bis Mitte Überlaufloch [mm]	f <sub>1</sub>	65 mm
Abstand Wannenrand bis Mitte Ablaufloch [mm]	f <sub>2</sub>	310 mm
Abstand Mitte Ab- bis Mitte Überlaufloch [mm]	f <sub>7</sub>	214 mm
Durchmesser Überlaufloch [mm]	f <sub>8</sub>	Ø 52 mm
Durchmesser Ablaufloch [mm]	f <sub>9</sub>	Ø 52 mm
Abstand Wannenrand (Fußseite) bis Anfang Griff [mm]	g <sub>1</sub>	721 mm
Abstand Wannenrand (Fußseite) bis Ende Griff [mm]	g <sub>2</sub>	979 mm
Abstand Fußseite Wannenrand bis Mitte Fuß [mm]	h <sub>2</sub>	445 mm
Abstand zwischen den Füßen [mm]	h <sub>4</sub>	755 mm
Fußbreite max. [mm]	h <sub>6</sub>	420 mm
Äußerer Radius [mm]	r <sub>1</sub>	8 mm
Nutzhalt [l]		122 l
Nettogewicht [kg]		48 kg
Antislip		300 x 300 mm
Vollantislip		876 x 252 mm

Achtung, bei einigen Whirlsystemen kommt es zu Systemüberständen. Nähere Informationen entnehmen Sie bitte der Technischen Info für Whirlsysteme. Fertigungstechnische Änderungen, Toleranzen und Irrtümer vorbehalten. Nettogewicht gerundet. Nutzhalt = Wasserinhalt abzgl. durchschnittlich 70 Ltr. Verdrängung.