

EAN: 4015474171336
static.hansa.com/58429103



- Dusche
- Thermostat
- Wandmontage
- Chrom
- Temperatureinstellgriff, Durchflusseinstellgriff
- Drehumsteller, druckunabhängig, integrierter Umsteller mit Absperrung
- Handbrause, Brausestange, Kopfbrause, Verstellbare Brausestangehalterung, Brauseschlauch (1600 mm), Variable Montagemöglichkeit, Schwenkbares Kugelgelenk, Anti-Kalk-Technik
- Intensiv – Belebender Wasserstrahl
- Heißwassersperre einstellbar (im Lieferumfang enthalten), Sicherheitssperre gegen Verbrühen bei 38°C
- Thermostatkartusche zur Temperaturreglung, Rückflussverhinderer, Schmutzfilter
- S-Anschlüsse, Abdeckung(en), Schalldämpfer
- Armaturenkörper aus entzinkungsbeständigem Messing (DZR)
- Eigensicher gegen Rückfließen im häuslichen Gebrauch (nach DIN EN 1717)

Technische Daten

Durchflusseigenschaften

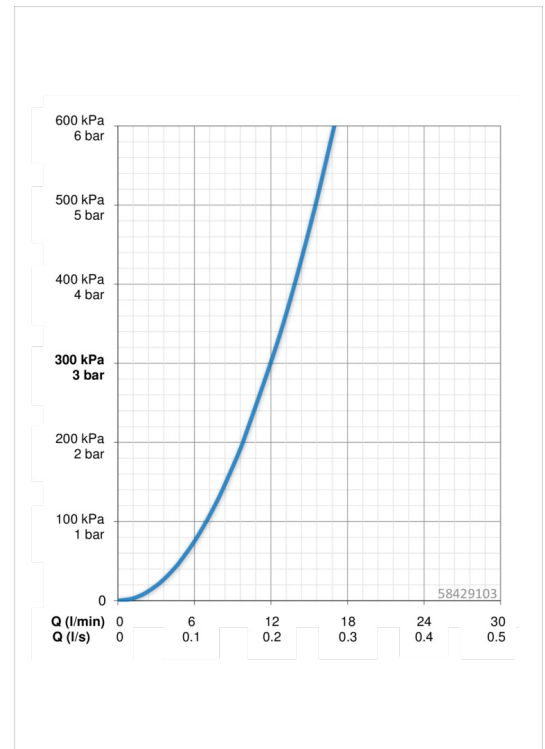
Durchfluss bei 3 bar **12.0 / 13.2 l/min**

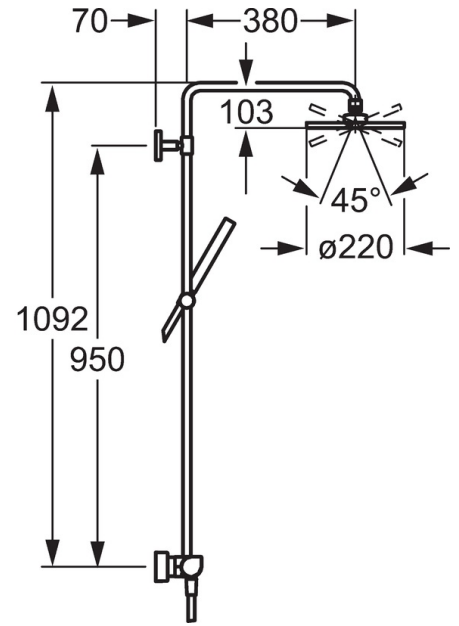
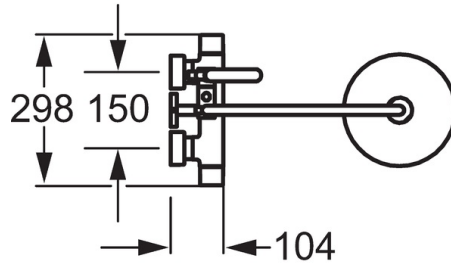
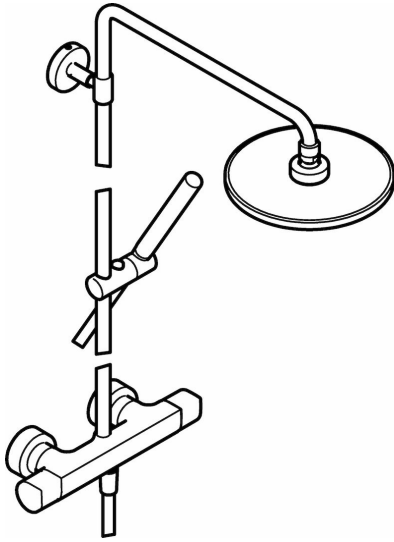
Technische Eigenschaften

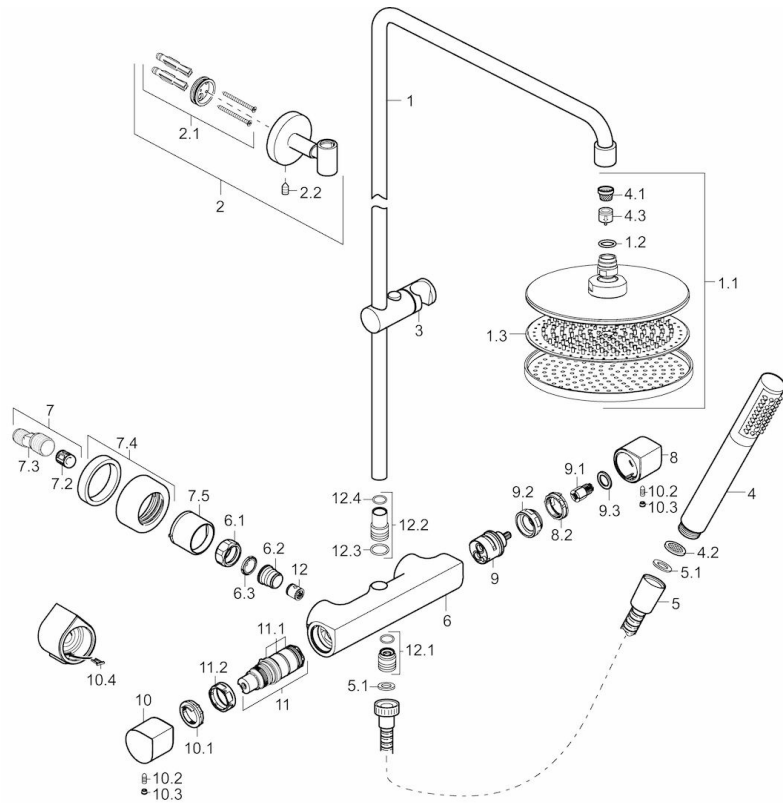
DN-Größe (Nennmaß) **DN15**
 Warmwasserversorgung **max. +65°C**
 Arbeitsdruck **1-10 bar**
 Anschlussgröße **G1/2**
 Installationsabstand **cc150 ± 15 mm**
 Projection **450 mm**

Vorschriften

EN Standard **EN 1111, EN 1112, EN 1113**







SP58429103

	Name	Art.-Nr.
1	Duschrohr, d 18	59913473
1.1	Kopfbrause, d 220 mm	59912432
1.2	O-Ring, 20x2	59912435
1.3	Düsenplatte, (-2013)	59912908
2	Wandbefestigung	59913472
2.1	Befestigungssatz	59913021
2.2	Schraube, M5x6, SW2.5	59912617
3	Schieber, d 18 mm	59912781
4	Handbrause	54390100
4.1	Sieb	59906859
4.2	Durchflussbegrenzer	59912777
4.3	Durchflussbegrenzer	59912777
5	Schlauch, L=1600	54120500
5.1	Dichtungsring, d 21x12x2	59912304
6	Thermostat	59913600
6.1	Anschlussmutter, G3/4, AF30	59902230
6.2	Anschlussnippel	59911075
6.3	Schmutzfilter, G3/4	59911076
7	Exzenter-Anschluss, G3/4xG1/2, DN15	59910254
7.2	Schalldämpfer	59904792
7.4	Rosette	59913105
7.5	Abdeckhülse	59913106
8	Absperrgriff	59913391
8	Absperrgriff, (2010-)	59913777
8.2	Justiering	59913466
9	Umsteller, automatisch	59913468
9.1	Kunststoffadapter	59912158
9.2	Gegenmutter, M34x1, AF32	59913467
10	Temperatureinstellgriff	59913393
10	Temperatureinstellgriff, (2010-)	59913778
10.1	Temperaturanschlag	59913465
10.2	Schraube, M5x8, SW2.5	59904755
10.3	Blindstopfen	59911840
10.4	Wandhalter	59913464
11	Thermostatkartusche, H/C reversed	59913463
11	Thermostatkartusche	59913311
11.1	O-Ring, d 26x2	59911081
11.2	Gegenmutter, M34x1, SW45	59911082
12	Rückflussverhinderer	59905714
12.1	Gewindenippel, G1/2xM18x1	59911384
12.2	Adapter, M10x1 SW6	59913474
12.3	O-Ring, d 9.19x2.62 Ausgelaufen	59913475
12.4	O-Ring, d 8.1x1.6 Ausgelaufen	59910692
N.I.	Anschlussnippel, G1/2, M24x1	59913137