

**TARA Waschtisch-Einlochbatterie mit Standrohr ohne Ablaufgarnitur - Messing gebürstet (23kt Gold)**

TARA

22 585 892



- Ausladung 201 mm
- schwenkbarer Auslauf 360°
- runder luftangereicherter Strahl
- Höhe gesamt 1095 - 1166 mm
- Höhe bis Luftsprudler 1025 - 1095 mm
- Rosette Ø 135 mm
- Durchfluss max. 5,7 l/min
- bleifrei
- Dieses Produkt leistet einen Beitrag zur Erfüllung der Vorgaben von nachhaltigen Gebäudezertifizierungen, z.B. LEED®, BREEAM®, DGNB

	Messing gebürstet (23kt Gold)	22 585 892-28
	Chrom	22 585 892-00
	Platin gebürstet	22 585 892-06
	Platin	22 585 892-08
	Dark Chrome	22 585 892-19
	Light Gold gebürstet	22 585 892-27
	Schwarz matt	22 585 892-33
	Bronze gebürstet	22 585 892-42
	Champagne gebürstet (22kt Gold)	22 585 892-46
	Champagne (22kt Gold)	22 585 892-47
	Chrom gebürstet	22 585 892-93
	Dark Platinum gebürstet	22 585 892-99

**Benötigtes Zubehör**



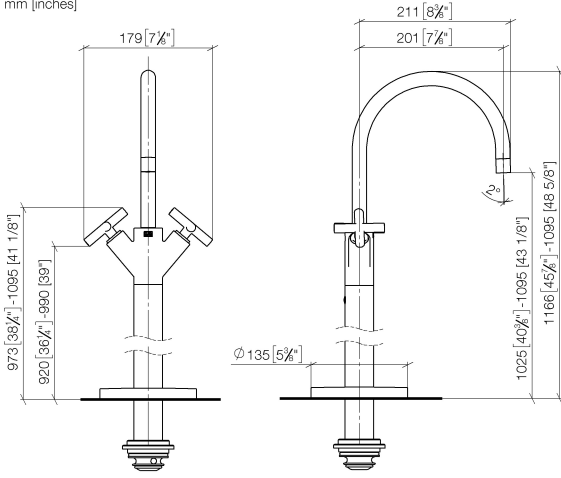
- UP-Bodenbefestigung -**
- Max. Einbautiefe 150 mm
  - Min. Einbautiefe 80 mm

35 945 970 90

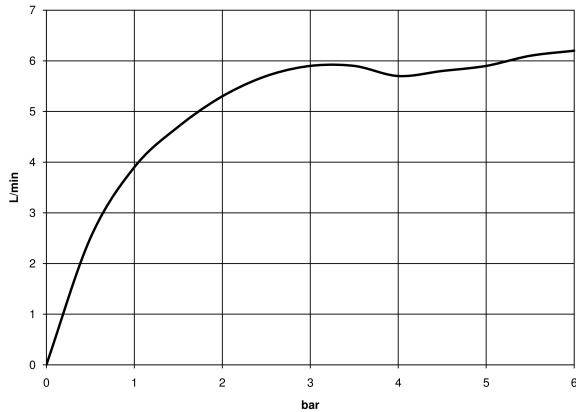
**TARA Waschtisch-Einlochbatterie mit Standrohr ohne Ablaufgarnitur - Messing gebürstet (23kt Gold)**

TARA

22 585 892  
mm [inches]



**Durchflussdiagramm**



**Codes & Standards**

DIN 4109

ISO 3822

Scottish Water  
Byelaws

UK Water Supply  
Regulations

**Ü-Zeichen**



TARA Waschtisch-Einlochbatterie mit Standrohr ohne Ablaufgarnitur - Messing  
gebürstet (23kt Gold)

---

TARA

22 585 892  
Zertifikate

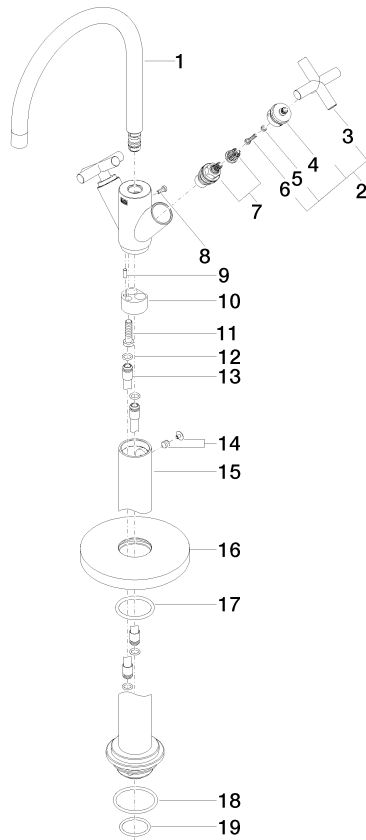
---

LGA\_38

WRAS\_2304

22 585 892

Produktversion von 4/1/2024





TARA Waschtisch-Einlochbatterie mit Standrohr ohne Ablaufgarnitur - Messing gebürstet (23kt Gold)

TARA

22 585 892

**Ersatzteilstückliste**

**Produktversion von 4/1/2024**

Nr.	Artikelnummer	Benennung	Verbaumenge	Lieferzeit
	90 28 22 214 02-28	Auslauf 200 mm, 5,7 l/min. - Messing gebürstet (23kt Gold)	29	20