

36 210 424 Produktversion ab 01.01.2026

- Drehumstellung
- Rosette 80 x 80 mm



	Chrom	36 210 424-00
	Platin gebürstet	36 210 424-06
	Dark Chrome	36 210 424-19
	Messing gebürstet (23kt Gold)	36 210 424-28
	Dark Brass gebürstet (PVD)	36 210 424-39
	Bronze gebürstet (PVD)	36 210 424-42
	Dark Bronze gebürstet (PVD)	36 210 424-43
	Champagne gebürstet (22kt Gold)	36 210 424-46
	Champagne (22kt Gold)	36 210 424-47
	Dark Platinum gebürstet	36 210 424-99

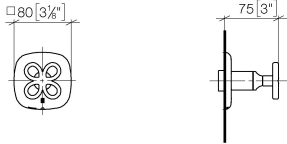
Benötigtes Zubehör



- UP-Dreiwege-Umstellung -** 35 203 970 90
- Min. Einbautiefe 85 mm
 - Max. Einbautiefe 160 mm

36 210 424 Produktversion ab 01.01.2026

mm [inches]



Codes & Standards

DIN 4109

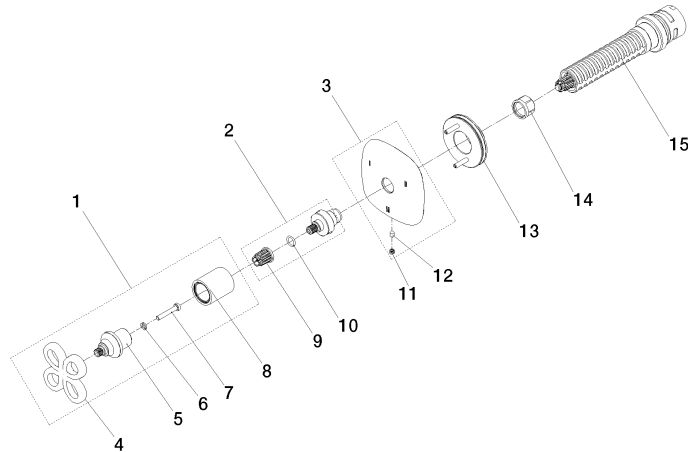
ISO 3822

Ü-Zeichen

Zertifikate und Nachhaltigkeit

LGA_38

EPD-DOR-20230287
-IBA-DE Umwelt-
Produktdeklaration



Ersatzteilstückliste

Nr.	Artikelnummer	Benennung	Verbaumenge	Lieferzeit
6	90 30 11 029 00 90	Anschluss Federring Ø 4 -	1,00	2
8	90 21 02 405 00-00	Haube Umsteller - Chrom	1,00	10
13	90 21 02 181 00 90	Wandscheibe -	1,00	2
2	90 29 06 022 00 90	Spindel komplett mit Nippel -	1,00	2
9	90 12 12 002 00 90	Rastbuchse , weiß Ø 15 x 12 mm -	1,00	2
7	09 30 30 084 90	Befestigung Zylinderschraube mit Innensechskant niedriger Kopf M4 x 25 mm -	1,00	2
15	90 90 03 303 10 90	Umstellung -	1,00	2
3	90 27 40 017 00-00	Rosette 3-Wege - Chrom	1,00	10
4	90 20 40 010 00-00	Griff Ruyi Knoten - Chrom	1,00	10
5	90 12 12 234 00-00	Aufnahme Umsteller - Chrom	1,00	10
10	90 14 10 060 00 90	O-Ring 8,0 x 1,5 mm -	1,00	2
12	90 31 11 007 00 90	Befestigung Gewindestift mit Innensechskant M4 x 6 mm -	1,00	2
11	90 31 11 116 00 90	Beutel m. Stopfen (2 Stk.) M4 -	1,00	2
1	90 20 40 010 06-00	Griff Ruyi Knoten - Chrom	1,00	10
14	90 23 30 023 00 90	Überwurfmutter -	1,00	2