

AXOR Starck
Einhebel-Wannenmischer Aufputz mit Hebelgriff
Oberfläche: **Chrom** Artikelnummer: **10465000**



Merkmale

- 2 Verbraucher
- Ausladung: 200 mm
- Stichmaß: 150 ± 16 mm
- Strahlart Armatur: Normalstrahl
- maximale Durchflussmenge bei 3 bar: 18 l/min
- Durchfluss für Wanneneinlauf bei 3 bar: 18 l/min
- Durchfluss für Handbrause bei 3 bar: 16 l/min
- Keramikmischsystem
- Temperaturbegrenzung einstellbar
- Umsteller mit automatischer Rückstellung
- Rückflussverhinderer
- mit Schalldämpfer
- für Durchlauferhitzer geeignet
- Anschlussgröße: DN15
- Anschlussart: S-Anschlüsse
- Wandmontage
- min. Betriebsdruck: 1 bar
- max. Betriebsdruck: 10 bar
- Passendes Griffdesign zu den AXOR Starck Einhebel-Waschtischmischern mit Hebelgriffen
- PA-IX 38501/IIDB

Technologie



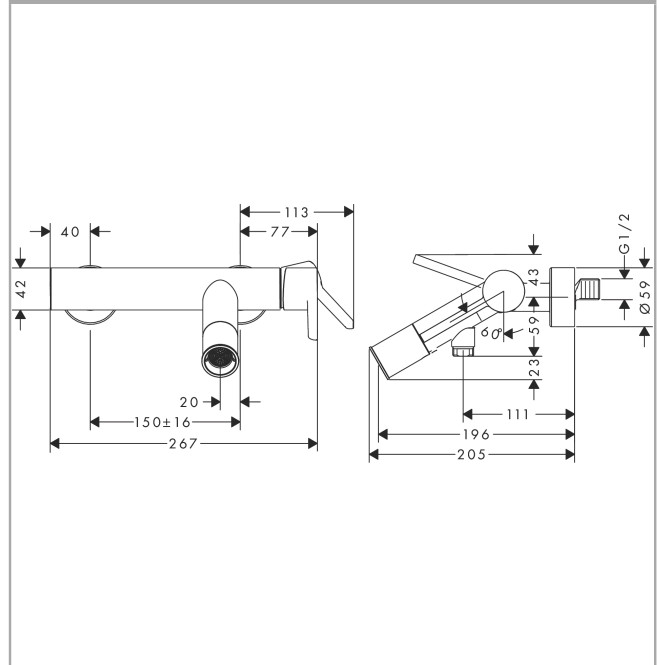
AXOR Starck
Einhebel-Wannenmischer Aufputz mit Hebelgriff
 Oberfläche: **Chrom** Artikelnummer: **10465000**



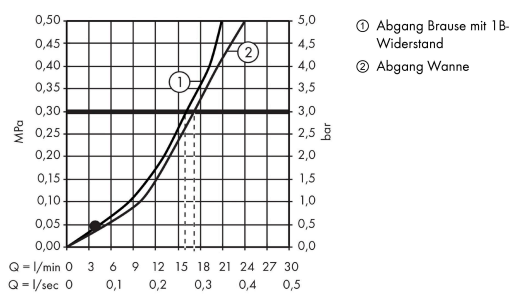
Produktabbildung



Maßzeichnung



Durchflussdiagramm

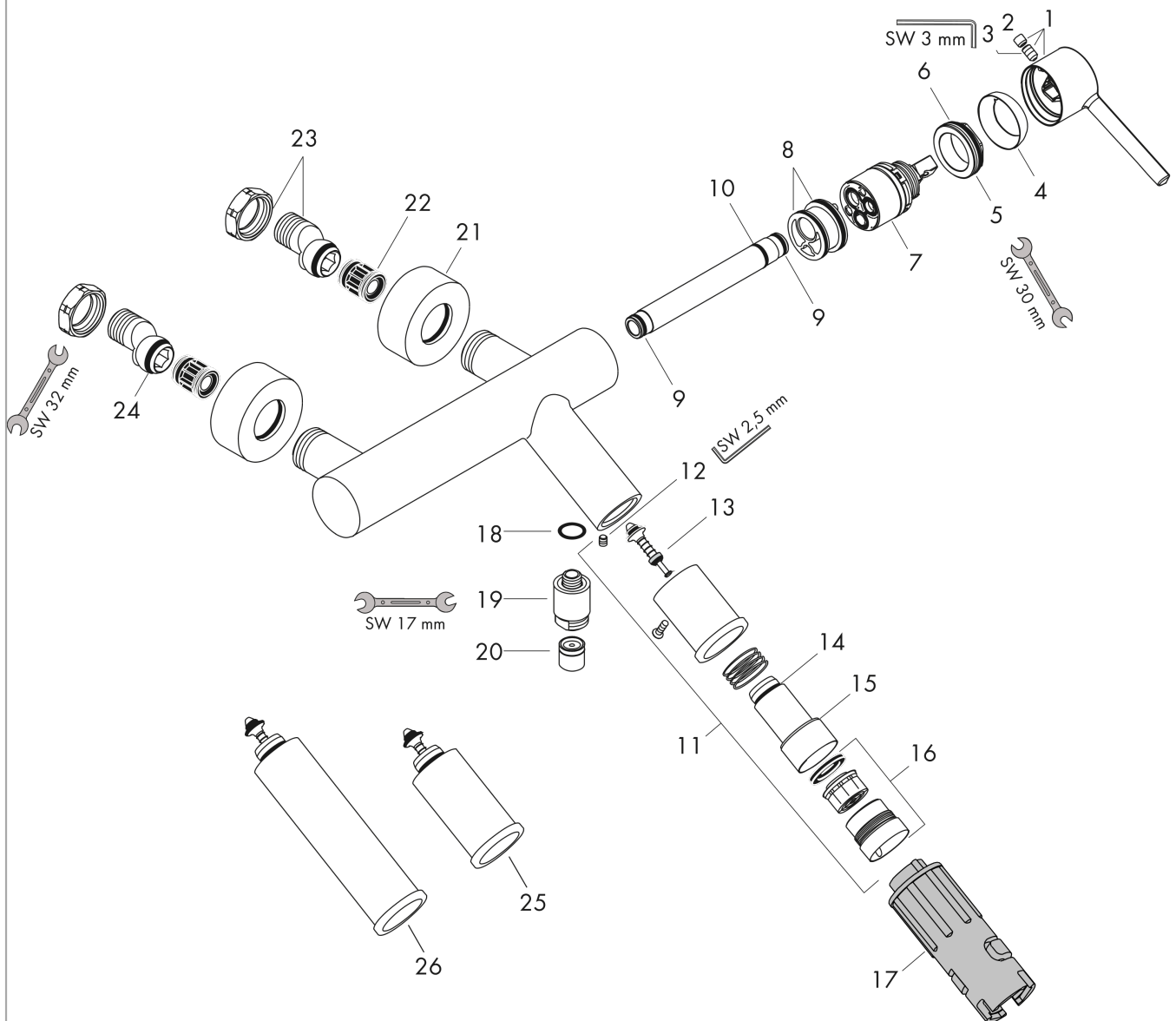


AXOR Starck
Einhebel-Wannenmischer Aufputz mit Hebelgriff
 Oberfläche: **Chrom** Artikelnummer: **10465000**



Explosionszeichnung

Baujahr: >09/16



AXOR Starck
Einhebel-Wannenmischer Aufputz mit Hebelgriff
 Oberfläche: **Chrom** Artikelnummer: **10465000**



Ersatzteilliste

Baujahr: >09/16

Pos.		Artikelnummer	PG	VE
1	Griff	92927000	13	1
2	Griffstopfen	96762000	1	1
3	Madenschraube M6x10 DIN 916	96029000	1	1
4	Kappe	96763000	3	1
5	Mutter	97209000	5	1
6	O-Ring 33x2	98154000	1	1
7	Kartusche kpl.	92730000	11	1
8	O-Ring 29x2	98391000	1	1
9	O-Ring 11x2	98127000	1	1
10	O-Ring 12x2	98214000	1	1
11	Umsteller kpl.	96294000	16	1
12	Madenschraube M5x6	98482000	1	1
13	Umsteller	96297000	8	1
14	O-Ring 16x2	98133000	1	1
15	O-Ring 24x2	98388000	1	1
16	Luftsprudler M30x1 (25 l/min)	96296000	9	1
17	Montageschlüssel Set	58085000	3	1
18	O-Ring 13x2	98128000	1	1
19	Anschlußnippel	97527000	8	1
20	Rückflußverhinderer-Set DW 15	94074000	5	1
21	Rosette Ø 59 mm	97507000	8	1
22	Schalldämpfer	96429000	2	1
23	S-Anschluss Set inkl. Muttern	96742000	10	1
24	O-Ring 18x2,5	98139000	1	1