

Produkt: **KLUDI BALANCE Wannenfäll- und Brause-Einhandmischer DN 15**

Artikel-Nr.: **52447..75**

Artikeltext

Wannenfüll- und Brause-Einhandmischer DN 15
 Standmontage
 geschlossener Hebel
 Dreiloch-Fliesenrandmontage
 Durchflussklasse DB (max. 0,42 l/s bei 3 bar)
 s-pointer Luftsprudler M 24 x 1
 Keramik-Kartusche mit Heißwasserbegrenzung
 autom. Umstellung: Brause/Wanne
 eigensicher gegen Rückfließen
 versenkbare Handbrause
 Druckschlauch G 1/2 x G 1/2 x 600 mm
 Ausladung 220mm
 Geräuschklasse I, P-IX 7505/IDB

Oberfläche:
 05 chrom
 91 chrom/weiß

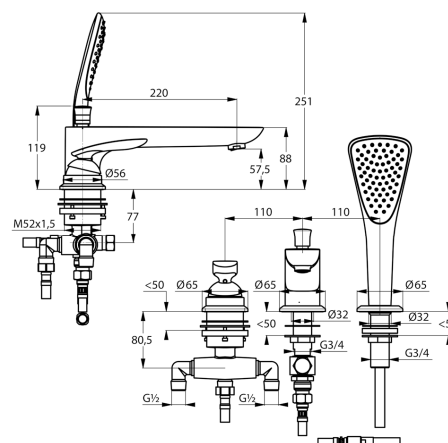
Standardleistungstext

Mehrlocharmatur, Hersteller Typ KLUDI GmbH & Co KG KLUDI BALANCE Wannenfäll- und Brause-Einhandmischer Art. Nr. 52447..75, DN 15, aus Messing Oberfläche wahlweise: 05 = chrom / 91 = chrom/weiß, Keramik Kartusche mit Heißwasserbegrenzung \varnothing 41 mm, mit geschlossenem Betätigungselement, Geräuschverhalten DIN 4109 Gruppe I, Prüfzeichen P-IX 7505/IDB, Ausführung wie folgt: Wannenfäll- und Brause-Einhandmischer als Dreilocharmatur DN 15, Durchflussklasse D B max. 0,42 l/s bei 3 bar, Ausladung in mm 220, eigensicher gegen Rückfließen DIN EN 1717, Ausladung Betätigungselement in mm 92, Wanneneinlauf mit s-pointer Luftsprudler M 24 x 1, automatische Umstellung von Brause auf Wanne, mit herausziehbarer Handbrause, mit starrem Brausehalter, für Standmontage, mit Verbindungsdruckschlauch mit DVGW (W543/KTW-A_W270) G 1/2 x 1/2 x 600 mm, Auslaufhöhe in mm 57,5/88, für Lochabstand 110 mm, mit KLUDI FIZZ Handbrause 1 S, aus Kunststoff, mit Brausestrahl, mit Kalkschnellreinigung, Geräuschverhalten DIN 4109 Gruppe I, Prüfzeichen PA-IX 7505/IS, Anschlussgewinde G 1/2, mit Brauseschlauch Kunststoff mit Metallummantelung mit W270/ KTW-A G 1/2 x 15 x 2000 mm, für geschlossene Trinkwassererwärmer, Durchflusswassererwärmer geeignet, PN 10, ohne Armaturenanschlussdruckschläuche G 1/2 x G 1/2 x 600 mm PN 10 / T max. 85 °C KLUDI Art. Nr. 7544605-00 Menge 1 St.,

Produktabbildung



Maßzeichnung



Durchflussdiagramm

