

36 607 414 Produktversion ab 01.01.2026

- Rosette 60 x 60 mm
- Oberteil mit ablängbarer Spindel und Hülse



	Chrom	36 607 414-00
	Platin gebürstet	36 607 414-06
	Dark Chrome	36 607 414-19
	Messing gebürstet (23kt Gold)	36 607 414-28
	Dark Brass gebürstet (PVD)	36 607 414-39
	Bronze gebürstet (PVD)	36 607 414-42
	Dark Bronze gebürstet (PVD)	36 607 414-43
	Champagne gebürstet (22kt Gold)	36 607 414-46
	Champagne (22kt Gold)	36 607 414-47
	Dark Platinum gebürstet	36 607 414-99

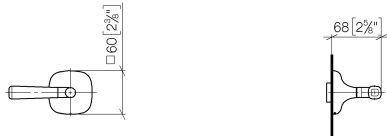
**Benötigtes Zubehör**



- UP-Ventil 1/2" -** 35 607 970 90
- Max. Einbautiefe 145 mm
  - Min. Einbautiefe 75 mm

36 607 414 Produktversion ab 01.01.2026

mm [inches]



**Durchflussdiagramm**



**Codes & Standards**

DIN 4109

ISO 3822

Ü-Zeichen



## COYA Unterputzventil , rechtsschließend 1/2" - Chrom

---

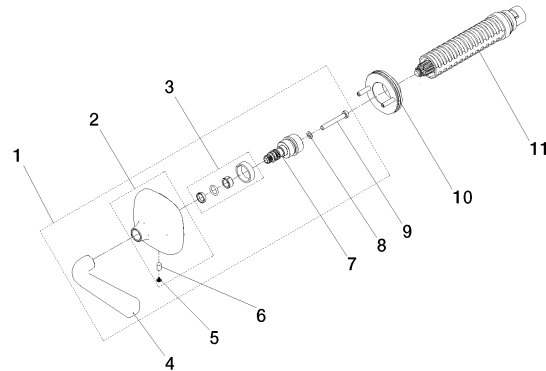
COYA

36 607 414 Produktversion ab 01.01.2026

### Zertifikate und Nachhaltigkeit

---

EPD-DOR-20230287 LGA\_39  
-IBA-DE Umwelt-  
Produktdeklaration



## Ersatzteilstückliste

Nr.	Artikelnummer	Benennung	Verbaumenge	Lieferzeit
11	90 90 03 143 00 90	Oberteil , rechtsschließend 1/2" -	1,00	2
5	09 31 20 113 90	Stopfen Ø 4,8 x 3,5 mm -	1,00	2
4	90 20 40 001 02-00	Hebel - Chrom	1,00	10
9	09 30 30 158 90	Befestigung Zylinderschraube mit Innensechskant niedriger Kopf M4 x 30 mm -	1,00	2
3	90 14 15 028 00 90	Ringsatz -	1,00	2
7	90 29 06 119 00 90	Spindel -	1,00	2
8	09 30 11 194 90	Sicherungsscheibe Typ S Ø 7 x 1 mm -	1,00	2
6	09 31 11 048 90	Befestigung Gewindestift mit Innensechskant mit Spitze M4 x 8 mm -	1,00	2
10	90 21 02 108 00 90	Wandscheibe komplett -	1,00	2
1	90 20 40 001 01-00	Griff komplett - Chrom	1,00	10
2	90 27 40 019 00-00	Rosette für Griff - Chrom	1,00	10