

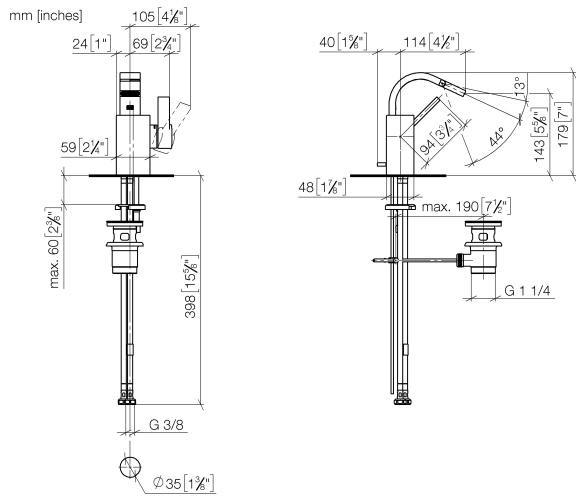
33 600 782 Produktversion ab 05.05.2021



- Ausladung 110 mm
- Kugelgelenk 44° schwenkbar
- rechteckiger luftangereicherter Strahl
- Armaturenhöhe 180 mm
- Höhe bis Luftsprudler 140 mm
- Bohrungsdurchmesser 35 mm
- 2x Druckschlauch M 10 x 1 eingeschraubt, dichtheitsgeprüft
- Durchfluss max. 6 l/min

	Dark Bronze gebürstet (PVD)	33 600 782-43
	Chrom	33 600 782-00
	Platin gebürstet	33 600 782-06
	Platin	33 600 782-08
	Dark Chrome	33 600 782-19
	Light Gold gebürstet (PVD)	33 600 782-27
	Messing gebürstet (23kt Gold)	33 600 782-28
	Gold gebürstet (PVD)	33 600 782-37
	Dark Brass gebürstet (PVD)	33 600 782-39
	Bronze gebürstet (PVD)	33 600 782-42
	Champagne gebürstet (22kt Gold)	33 600 782-46
	Champagne (22kt Gold)	33 600 782-47
	Dark Platinum gebürstet	33 600 782-99

33 600 782 Produktversion ab 05.05.2021



Durchflussdiagramm



Codes & Standards

DIN 4109

ISO 3822

Scottish Water
Byelaws

UK Water Supply
Regulations

Ü-Zeichen



Bidet-Einhandbatterie mit Ablaufgarnitur - Dark Bronze gebürstet (PVD)

SERIENSPEZIFISC

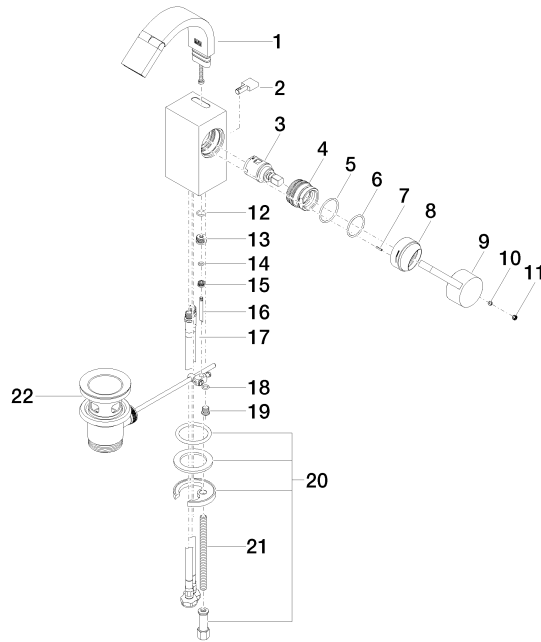
33 600 782 Produktversion ab 05.05.2021

Zertifikate und Nachhaltigkeit

LGA_28	WRAS_240202	EPD-DOR-20230287 -IBA-DE Umwelt- Produktdeklaration
--------	-------------	---

33 600 782 Produktversion ab 05.05.2021

Ersatzteile für die
anderen
Oberflächenvarianten
finden Sie hier:
Chrom



Ersatzteilstückliste

Nr.	Artikelnummer	Benennung	Verbaumenge	Lieferzeit
13	09 24 04 289-43	Nippel Ø 13 x 7,5 mm - Dark Bronze gebürstet (PVD)	1,00	60
21	09 31 11 012 90	Befestigung Gewindebolzen M8 x110 mm -	1,00	2
14	09 14 10 166 90	O-Ring NBR 70 4,1 x 1,6 mm -	1,00	2
17	04 30 04 104 00 90	Druckschlauch M10x1 x 3/8" x 420 mm -	2,00	2
16	09 31 09 080-43	Zugstange für Ablaufgarnitur Ø 4 x 400 mm - Dark Bronze gebürstet (PVD)	1,00	60
6	90 14 10 063 00 90	O-Ring EPDM 70 26,0 x 2,0 mm -	1,00	2
4	09 24 04 288 90	Befestigung Mutter Ø 34 x 26,5 mm -	1,00	2
11	90 31 20 109 00 90	Stopfen -	1,00	2
19	09 31 20 027 10-43	Stopfen	1,00	-
Ersatzteil nicht mehr bestellbar, bitte bestellen Sie den Nachfolgeartikel				
22	90 11 01 001 00-43	Ablaufgarnitur - Dark Bronze gebürstet (PVD)	1,00	30
10	90 31 11 063 00 90	Befestigung Gewindestift mit Innensechskant mit Ringschneide M5 x 4 mm -	1,00	2
3	90 15 05 042 00 90	Kartusche Ø 25 x 52 mm -	1,00	2
2	09 20 78 032-43	Zugknopf 6 x 15 x 30 mm - Dark Bronze gebürstet (PVD)	1,00	60
15	09 24 04 290 90	Nippel Ø 9 x 5 mm -	1,00	2
12	09 14 10 042 90	O-Ring EPDM 70 9,0 x 1,5 mm -	1,00	2
5	09 14 10 137 90	O-Ring EPDM 70 29,0 x 2,0 mm -	1,00	2
9	09 20 78 057-43	Griff Hebel 24 x 41 x 96 mm - Dark Bronze gebürstet (PVD)	1,00	60
18	09 14 10 132 90	O-Ring EPDM 70 6,0 x 1,5 mm -	1,00	2
8	09 28 30 028-43	Haube Ø 40 x 24 mm - Dark Bronze gebürstet (PVD)	1,00	60
1	90 28 22 265 00-43	Auslauf	1,00	-
Ersatzteil nicht mehr bestellbar, bitte bestellen Sie den Nachfolgeartikel				
20	04 30 11 038 75 90	Befestigung mit O-Ring Ø36 x 4 mm Ø 52 x 1,5 mm -	1,00	2
7	09 31 11 152 90	Spannstift Typ leicht geschlitzt Ø 2 x 10 mm -	1,00	2