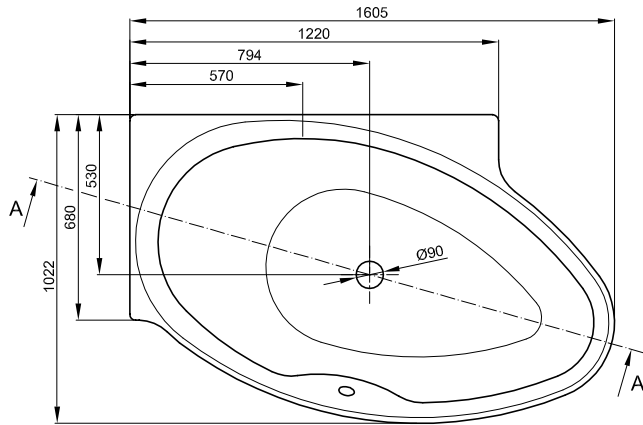


# BettePool I



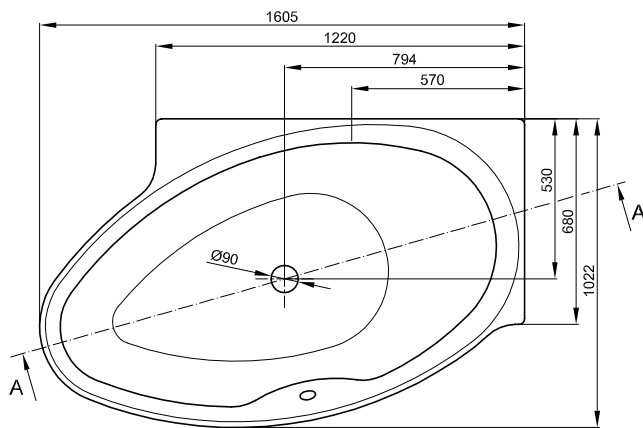
N° 1: Ecke links



N° 1: Ecke links, Bestell-Nr. 6052



N° 2: Ecke rechts



N° 2: Ecke rechts, Bestell-Nr. 6053

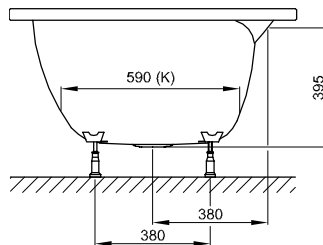
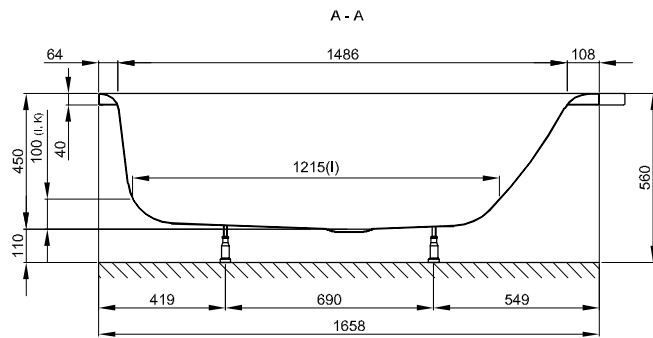
## Information

Erhöhter Wasserstand durch schrägen Überlauf.

## Lieferumfang

Inklusive schallreduzierender Antidröhn-Matten.

Design: schmiedem design



## Abmessung

Bestell-Nr.	Maße in mm	Variante	Nutzhalt*
6052	1605 x 1022 x 450	N° 1	174 Liter
6053	1605 x 1022 x 450	N° 2	174 Liter

\*Nutzhalt: Wasserinhalt abzüglich 70 Liter Verdrängung.