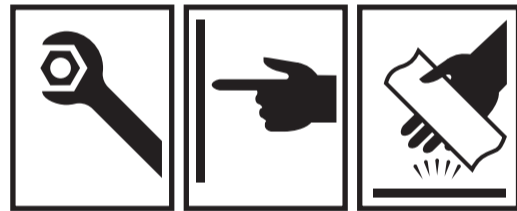
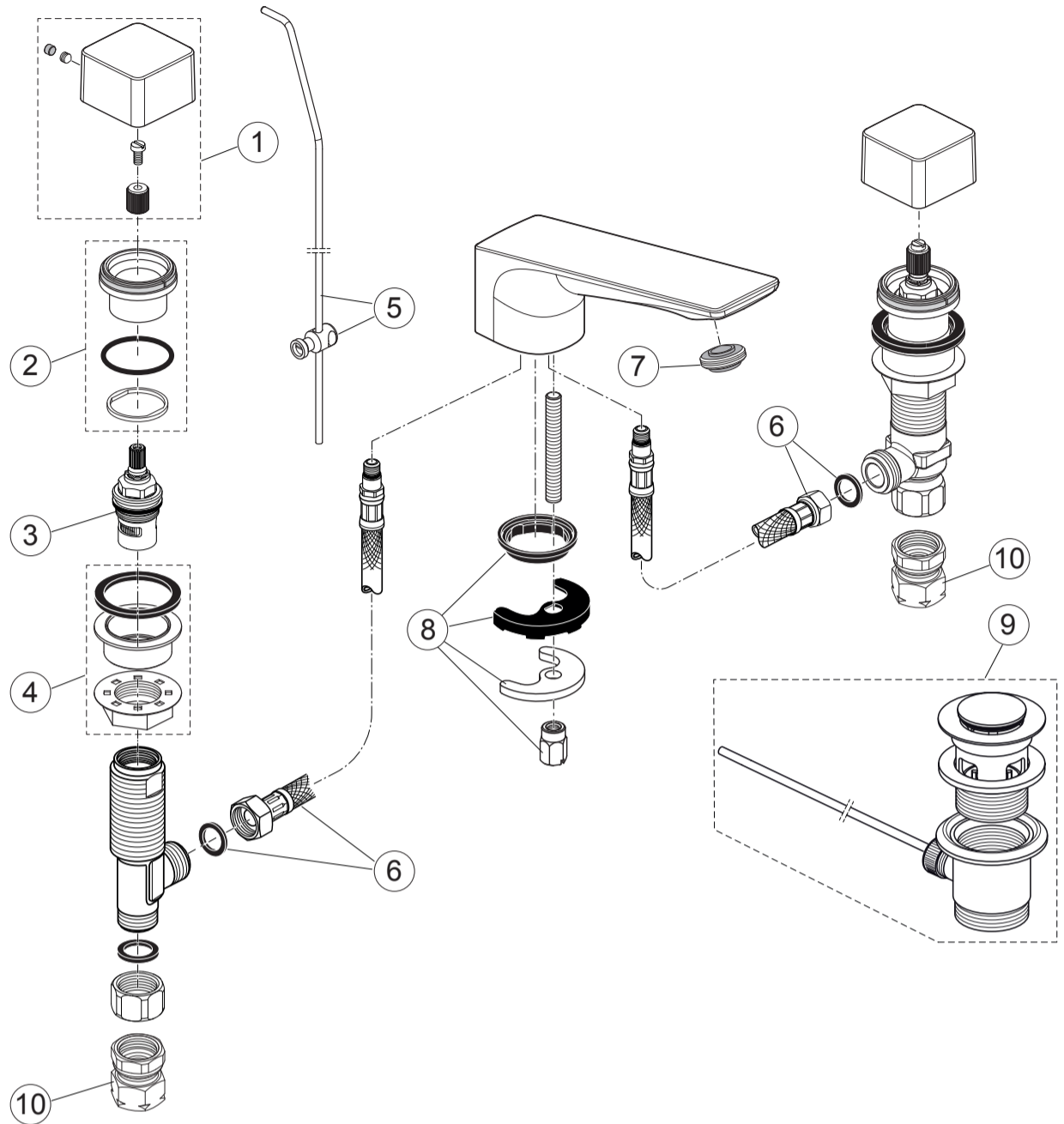




Spare Parts / Ersatzteile / Pièces de recharge / Pezzi di Ricambio / Piezas de requesto /  
 Parte de reposição / Reserveonderdelen / Reservdelar / Reservedeler / Varaosat /  
 Vraosat / Varahlutir / Ανταλλακτικά / Yedek Parçalar / Náhradní díly / Náhradné diely /  
 Nadomestni deli / Резервни части / Запчасти / Części Zapasowe / Piese de schimb  
 / Rendelhető alkatrészek / Зпасні частини / Reservni delovi / Резервни делови /  
 Резервни делови / Atsarginių dalių / Tellitavad varuosad / Rezervju daļu

XX = AA, GN, ...

| Pos. | Part No.     |
|------|--------------|
| 1    | A 861 505 XX |
| 2    | A 861 506 XX |
| 3    | A 861 243 NU |
|      | A 861 244 NU |
| 4    | A 861 507 NU |
| 5    | A 861 479 XX |
| 6    | B 960 389 NU |
| 7    | A 861 418 NU |
| 8    | B 960 432 NU |
| 9    | A 961 230 XX |
| 10   | A 962 499 NU |

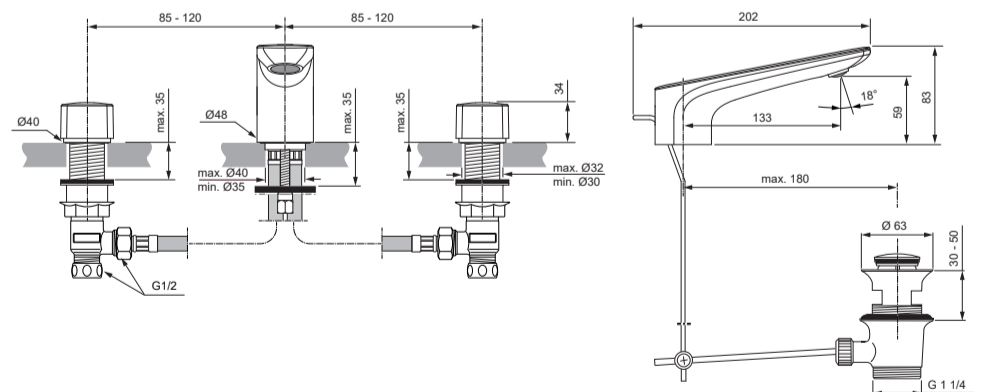


Ideal Standard

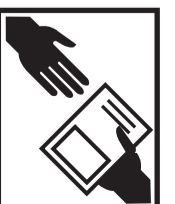
CONCA

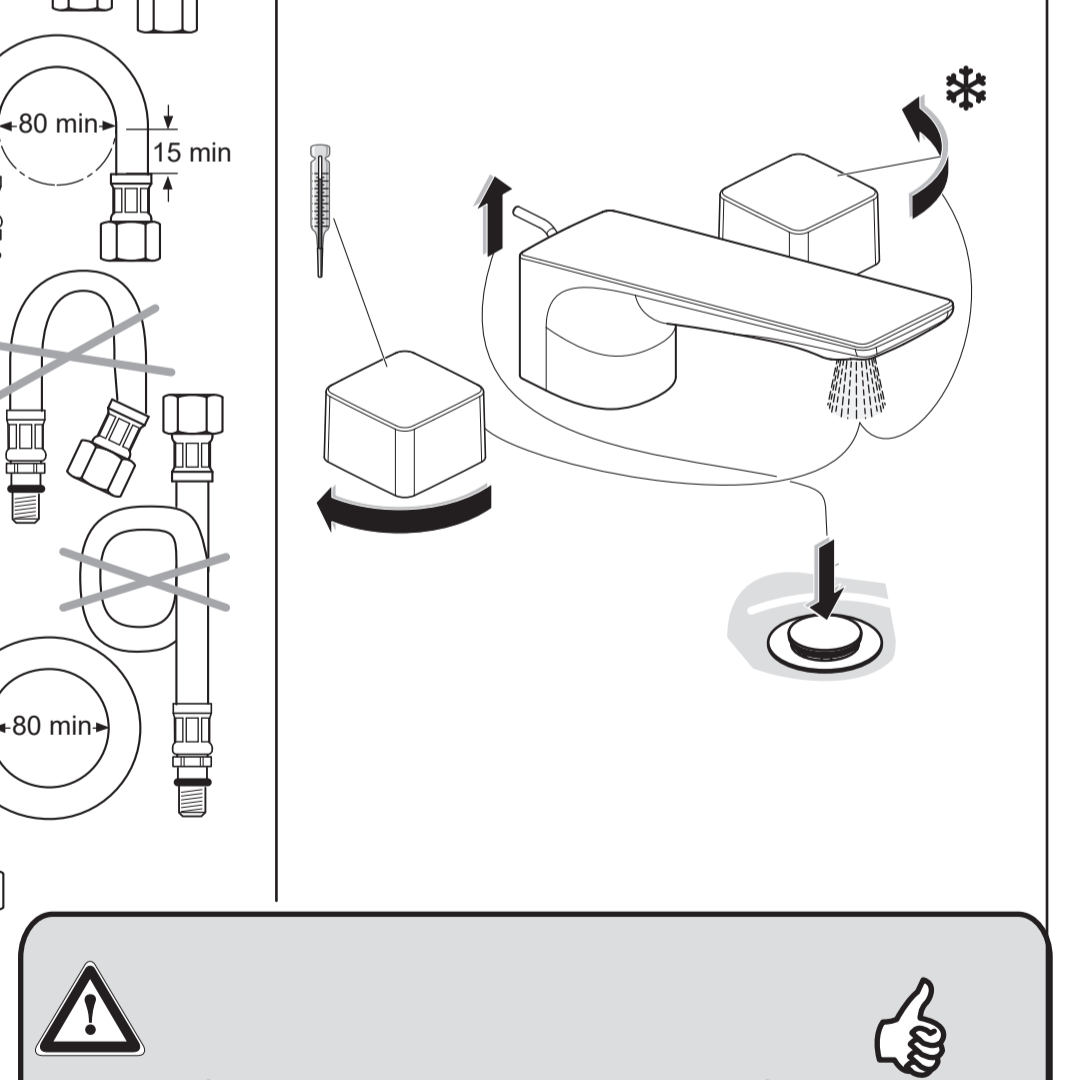
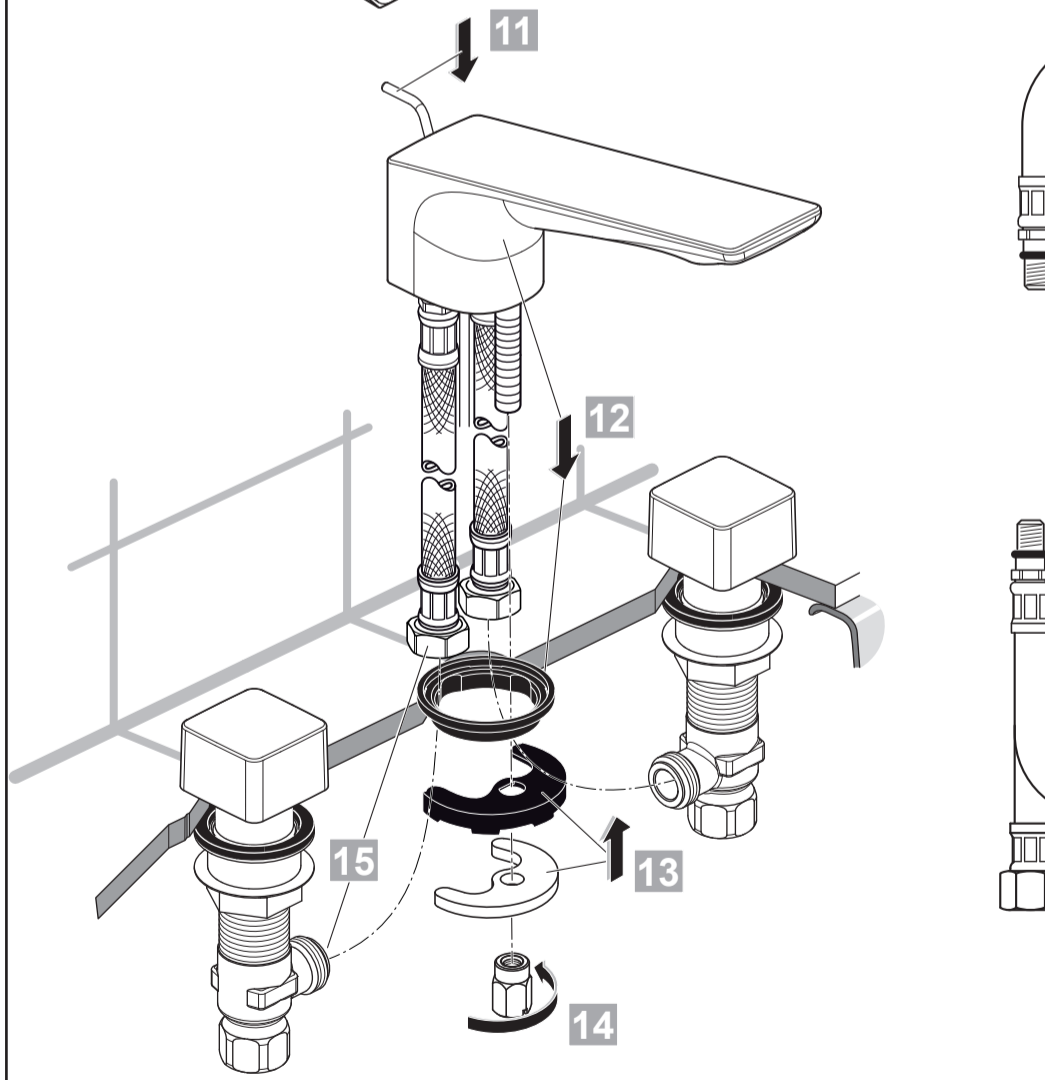
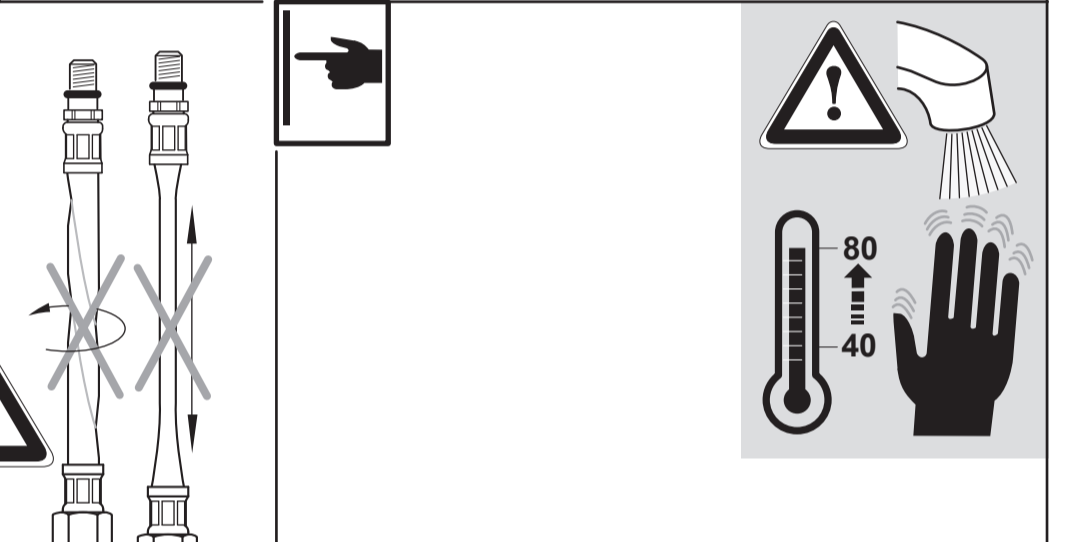
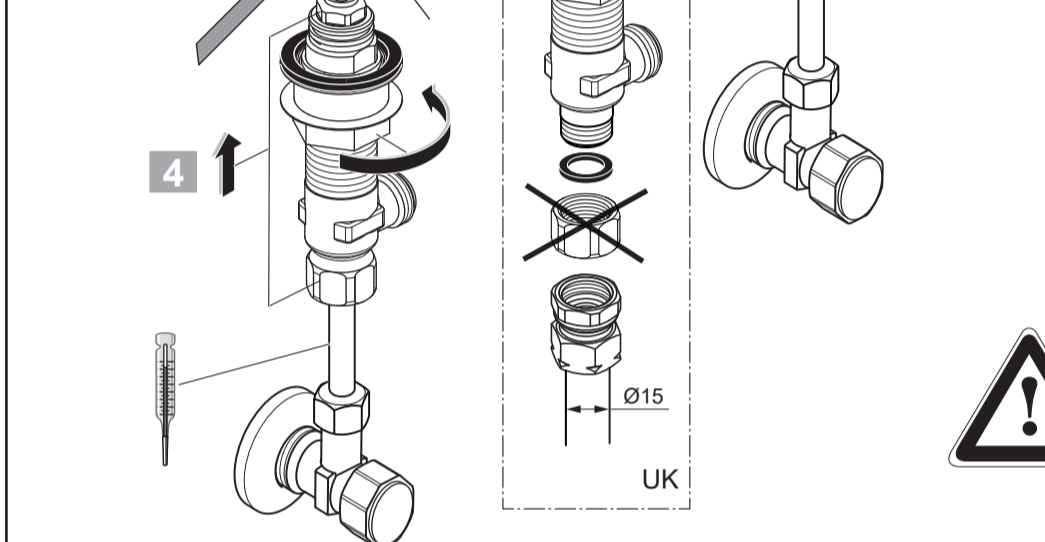
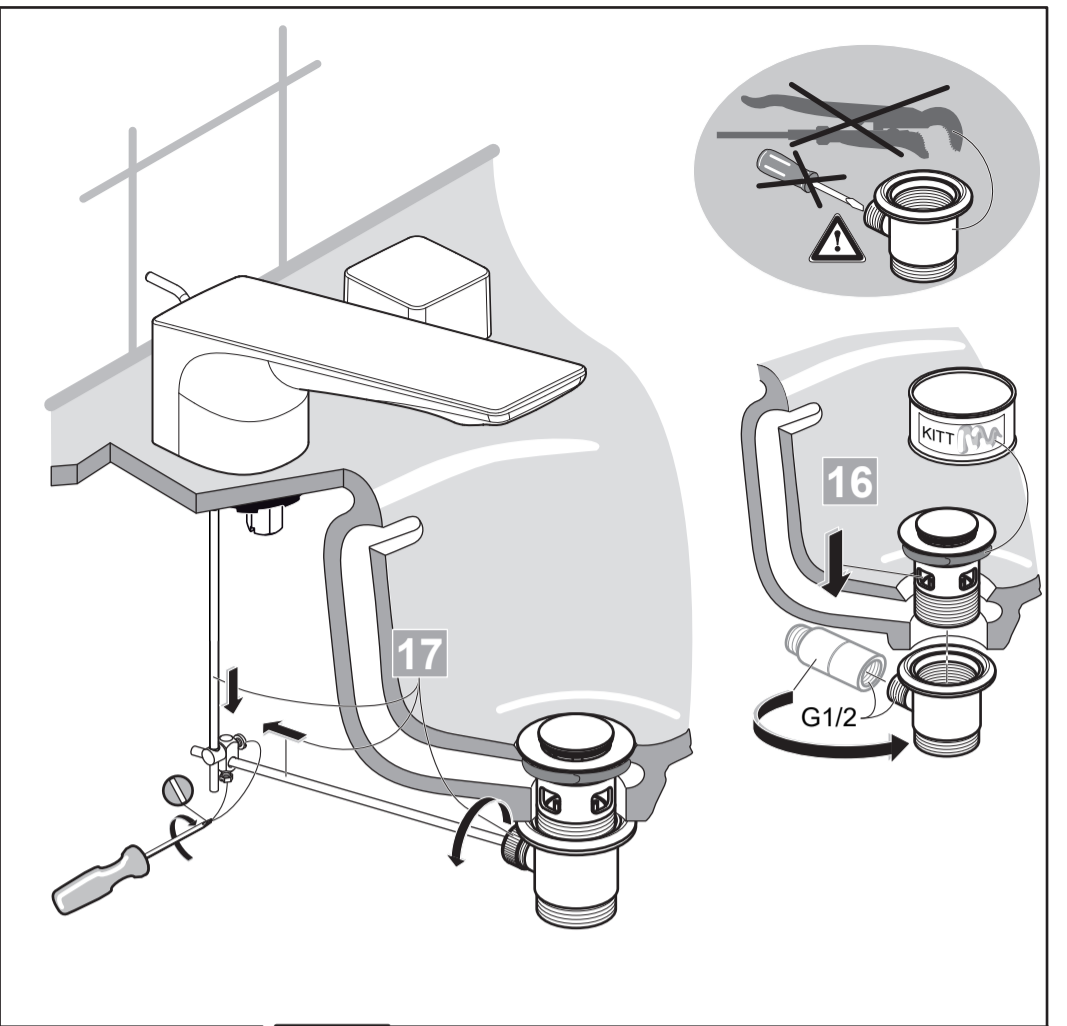
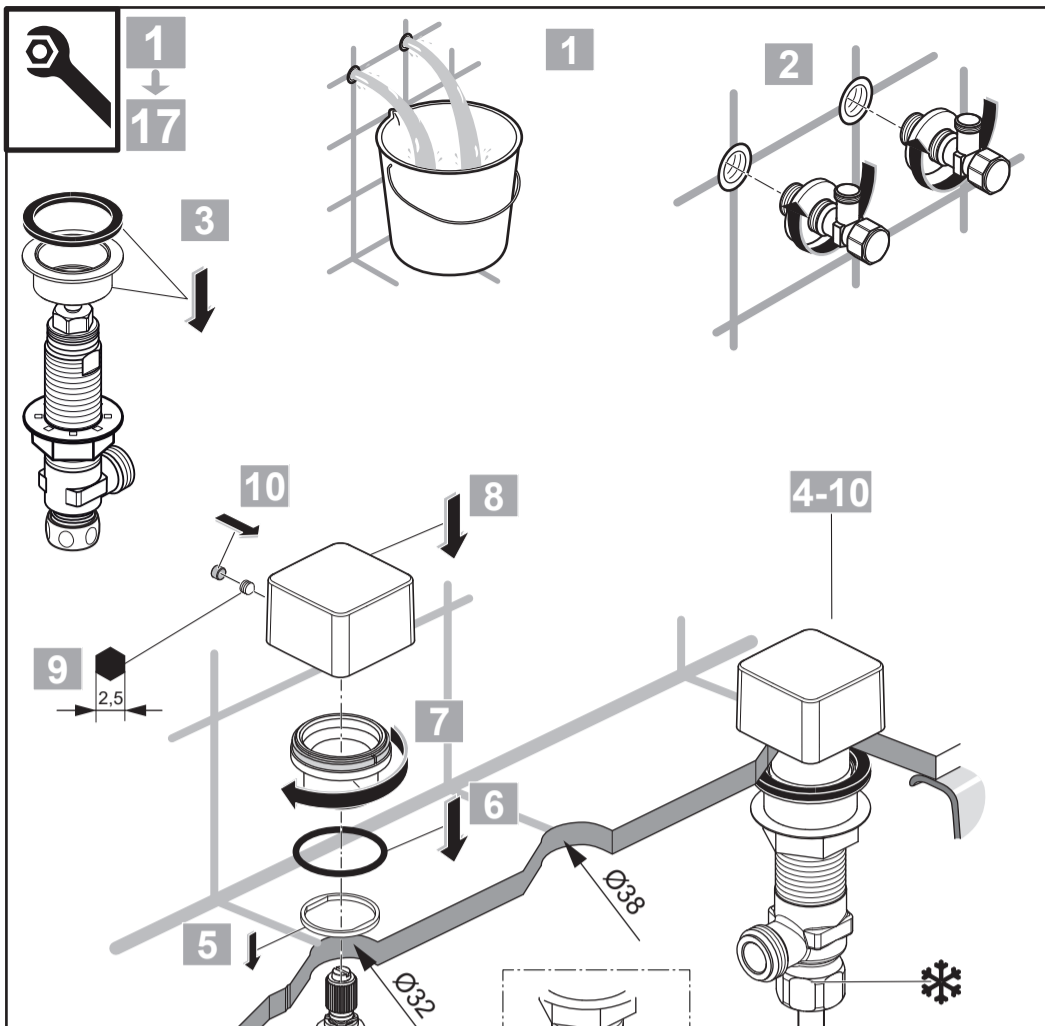
BC 759 ..

1223 / A 868 687 R1



Ideal Standard International NV  
 Corporate Village – Gent Building  
 Da Vincilaan 2  
 1935 Zaventem  
 Belgium  
[www.idealstandardinternational.com](http://www.idealstandardinternational.com)





|  |              |  |         |  |         |  |    |  |                     |
|--|--------------|--|---------|--|---------|--|----|--|---------------------|
|  | <b>P</b> bar |  | 0,5     |  | MAX. 10 |  | 5  |  | <b>Q</b><br>(3 bar) |
|  | <b>T</b> °C  |  | MAX. 80 |  | 65      |  | 40 |  | <b>l/min</b><br>5   |

