

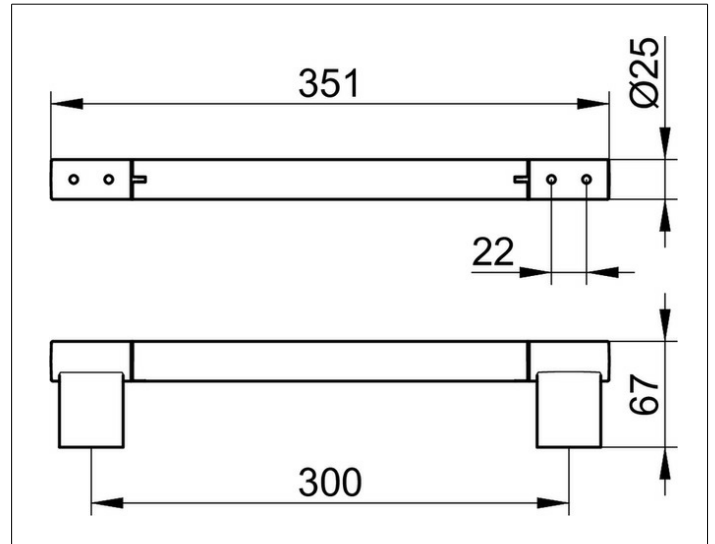
Plan

14907070000 Haltegriff

PRODUKT



ZEICHNUNG



OBERFLÄCHE

Edelstahl

ABMESSUNG

300 mm

AUSSCHREIBUNGSTEXT

KEUCO PLAN Haltegriff 14907070000  
 Haltegriff aus hochwertigem Edelstahl  
 in ästhetischem, funktionalem Design  
 bis 115 kg belastbar, antistatisch, leicht zu reinigen  
 Achsmaß 300 mm, bei einer Gesamtbreite von 351 mm  
 Ausladung 67 mm  
 Baumuster geprüft  
 Der Haltegriff wird verdeckt angebracht  
 Lieferung inkl. korrosionsfreiem Befestigungsmaterial