



**META META SLIM Waschtisch-Wand-Einhandatterie ohne Ablaufgarnitur -
Bronze gebürstet (PVD)**

META

36 861 662 Produktversion ab 01.09.2021



- Ausladung 250 mm
- starrer Auslauf
- runder luftangereicherter Strahl
- Bohrungsdurchmesser Auslauf 37 mm
- Bohrungsdurchmesser Einhandatterie 57 mm
- Rosette für Auslauf Ø 55 mm
- Rosette für Mischer Ø 78 mm
- Durchfluss max. 5,7 l/min
- bleifrei
- Dieses Produkt leistet einen Beitrag zur Erfüllung der Vorgaben von nachhaltigen Gebäudezertifizierungen, z.B. LEED®, BREEAM®, DGNB

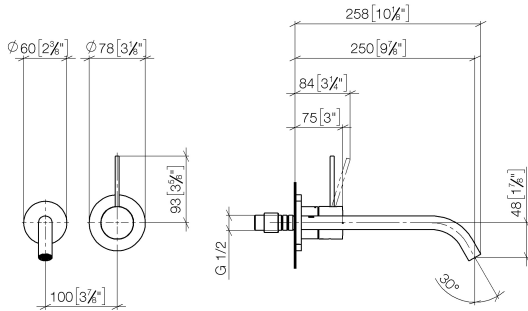
	Bronze gebürstet (PVD)	36 861 662-42
	Chrom	36 861 662-00
	Platin gebürstet	36 861 662-06
	Dark Chrome	36 861 662-19
	Light Gold (PVD)	36 861 662-26
	Light Gold gebürstet (PVD)	36 861 662-27
	Schwarz matt	36 861 662-33
	Gold gebürstet (PVD)	36 861 662-37
	Dark Brass gebürstet (PVD)	36 861 662-39
	Chrom gebürstet	36 861 662-93
	Dark Platinum gebürstet	36 861 662-99

Benötigtes Zubehör



- UP-Wand-Einhandatterie -** 35 860 970 90
- Min. Einbautiefe 75 mm
 - Max. Einbautiefe 95 mm
 - Positionierung des Mixchers oben, links oder rechts vom Auslauf möglich.

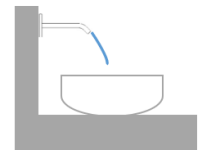
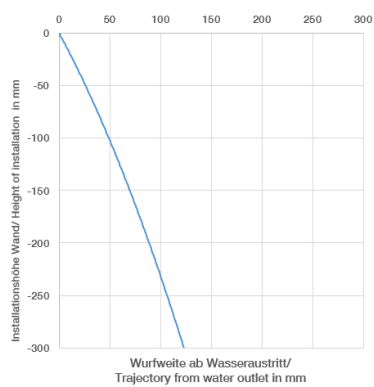
36 861 662 Produktversion ab 01.09.2021
mm [inches]



Durchflussdiagramm



Wurfweitendiagramm



Codes & Standards

DIN 4109

EN 817

ISO 3822

Ü-Zeichen



META META SLIM Waschtisch-Wand-Einhandbatterie ohne Ablaufgarnitur -
Bronze gebürstet (PVD)

META

36 861 662 Produktversion ab 01.09.2021

Zertifikate und Nachhaltigkeit

DVGW_DW-
6512DN0

LGA_29

EPD-DOR-20230287
-IBA-DE Umwelt-
Produktdeklaration

