

LAUFEN

IL BAGNO ALESSI solid surface



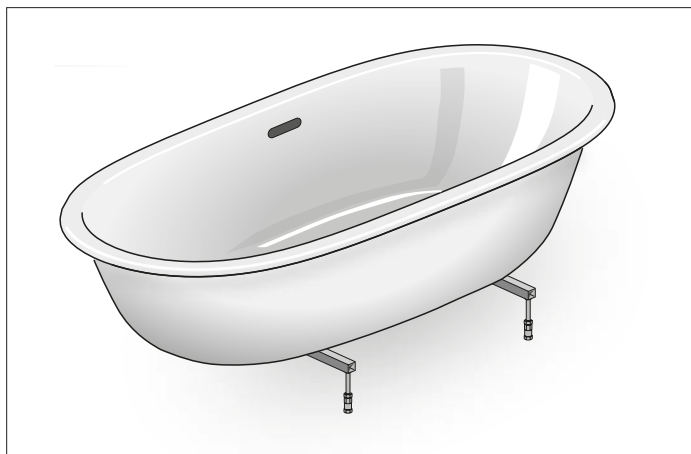
Badewannen / Whirlpool
Baignoires / Balnéo
Vasche da bagno / Vasche Whirlpool
Bathtubs / Whirlpool
Bañeras / Bañera de hidromasaje
Baden / Whirlpool
Vana / Vířivá vana
Vonios / Whirlpool
Wanny / Whirlpool
Füřdókád / Pezsgókád
Ванна / Whirlpool
Вани за баня / Whirlpool

Banheiras / Banheira de hidromassagem
Vane / Vířivka
Kade / Whirlpool
Badkar / Whirlpool
Vannid / Mullivann
Kylpyammeeseen / Poreallas
Vannās / Virpulis
Badekar / Boblebad
Čáži de bair / Whirlpool
Badekar / Bubbelpool
Kopalne kadi / Whirlpool

Art.-No. 2.4597.2, 183 x 87



Art.-No. 2.4597.1, 178 x 82



Art.-No. 2.4597.2, 183 x 87



Art.-No. 2.4597.1, 178 x 82





- DE** Diese Anleitung muss dem Benutzer ausgehändigt werden.
Garantie/Haftung nur bei Montage gemäss Anleitung durch eine konzessionierte Fachkraft und gemäss örtlicher Vorschriften.
- FR** Cette instruction doit être remise à l'utilisateur.
Garantie/responsabilité uniquement assurées en cas de montage conforme au mode d'emploi, effectué par un spécialiste concessionnaire et en fonction des prescriptions locales.
- IT** Le presenti istruzioni devono essere consegnate all'utilizzatore.
Garanzia/responsabilità assicurate soltanto in caso di montaggio conforme alle istruzioni per l'uso e eseguito da uno specialista concessionario in funzione delle prescrizioni locali.
- EN** This instruction must be given to the user.
Guarantee/Liability only when assembled by an approved specialist in accordance with the instructions and local regulations.
- ES** Se entregará este manual de instrucciones al usuario.
Garantía/Responsabilidad sólo cuando está montado según las instrucciones de un profesional autorizado y de conformidad con la normativa local.
- NL** Deze handleiding moet aan de gebruiker worden bezorgd.
Garantie/aansprakelijkheid enkel bij montage volgens de handleiding door een bevoegde vakman en volgens de lokale voorschriften.
- CS** Předejte tento návod uživateli
Záruka/ručení jen v případě montáže podle návodu, kterou podle lokálních předpisů provede odborník s úředním povolením živnosti.
- LT** Šią instrukciją reikia perduoti naudotojui.
Garantija / atsakomybė taikoma tik montuojant pagal instrukciją įgaliotam specialistui, laikantis vietos reikalavimų.
- PL** Niniejszą instrukcję obsługi należy wręczyć użytkownikowi.
Gwarancja/ rekojmia przysługuje wyłącznie w przypadku, gdy montaż został dokonany zgodnie z instrukcją obsługi przez upoważniony personel i zgodnie z lokalnymi przepisami.
- HU** Jelen használati utasítást át kell adni a felhasználónak.
A garancia/felelősség csak abban az esetben érvényes, ha az összeszerelést a használati utasításnak megfelelően és a helyi előírásoknak megfelelően hivatalosan engedélyezett szakember végzi.
- RU** Данное руководство должно быть передано пользователю.
Гарантия/ответственность наступает только при выполнении монтажа в соответствии с руководством с привлечением авторизованных специалистов и в соответствии с местными нормативами.
- BG** Това ръководство трябва да бъде предоставено на потребителя.
Гарантия/отговорност само при монтаж, извършен съобразно ръководството от упълномощен специалист и съобразно местните разпоредби.
- PT** O presente manual deve ser entregue ao utilizador.
Garantia/responsabilidade apenas no caso de montagem realizada por um técnico concessionado e segundo os regulamentos locais.
- SK** Tento návod musí byť doručený používateľovi.
Záruka platí, len ak sa montáž vykoná podľa návodu a ak ju vykoná odborník s oprávnením a v súlade s miestnymi predpismi.
- HR** Ove se upute moraju predati korisniku.
Jamstvo vrijedi samo ako je montažu izvršilo ovlašteno stručno osoblje prema uputama i lokalnim propisima.
- DA** Denne vejledning skal udleveres til brugeren.
Garantien gælder kun, hvis monteringen udføres af en autoriseret fagmand, der følger vejledningen og overholder de lokale bestemmelser.
- ET** See juhend tuleb kasutajale anda.
Garantii/vastutus kehtib ainult paigaldusloaga spetsialisti tehtud juhendile vastava paigalduse korral ja kohalike eeskirjade järgi.
- FI** Tämä ohje täytyy antaa käyttäjälle.
Takuu/tuotevastuu vain, kun asennuksen suorittaa toimiluvan omaava ammattilainen käyttöohjeen sekä paikallisten määräysten mukaisesti.
- LV** Šīs instrukcijas ir jānodod lietotājam.
Garantija ir spēkā tikai tad, ja uzstādīšanu veic licencēts speciālists saskaņā ar instrukcijām un atbilstoši vietējiem noteikumiem.
- NO** Denne veiledningen må utleveres til brukeren.
Garanti/erstatningsansvar kun hvis monteringen er utført av en fagperson med konsesjon i henhold til veiledning og i samsvar med lokale forskrifter.
- RO** Prezentele instrucțiuni trebuie înmânate utilizatorului.
Garanția este valabilă doar în cazul montării conforme cu instrucțiunile de către un specialist concesionat și respectând prevederile locale.
- SV** Denna anvisning måste överlämnas till användaren.
Garanti/ersättningskyldighet gäller endast om monteringen har genomförts enligt anvisningen av en auktoriserad specialist och enligt de lokala föreskrifterna.
- SL** Ta navodila je treba izročiti uporabniku.
Garancija oz. jamstvo velja le, če je montažo izvedel strokovnjak s koncesijo v skladu z lokalnimi predpisi.

DE Gebrauchsanleitung



Diese Gebrauchsanleitung unbedingt vor Installation sorgfältig lesen.

Prüfung des Lieferumfangs und des Lieferzustands:

Sendung nach Erhalt auf Vollständigkeit und evt. Beschädigungen prüfen (siehe Lieferumfang). Falls Schäden erkennbar, sofort Händler informieren. Für Schäden, die während oder nach Installation/Einbau entstanden sind, haften wir nicht.

Türbreite rechtzeitig prüfen:

Passt die Wanne durch die Tür des Raumes, in der die Wanne installiert wird? Erforderliche Türmindestbreite: Siehe Aussenmasse.

Anheben/Verschieben:

Wanne zum Anheben/Verschieben nur mit Hilfe der beigelegten Transportbänder bewegen – niemals an Schläuchen oder Installationsteilen fassen.

Verlegen von Leitungen:

Unter der Wanne dürfen keine Leitungen verlegt werden.

Schutz vor Beschädigungen:

Beschädigung von Oberflächen und Verstopfung durch Bauschmutz durch geeignete Schutzabdeckung vermeiden. Empfindliche Komponenten (Abfluss, Düsen, Bedienelement) vorübergehend mit Schutzabdeckung versehen, bevor mit Installation/Einbau begonnen wird.

Besondere Vorsichtsmassnahme:

Beim Reinigen der Fliesen darf kein Ammoniak oder ähnlich aggressives Reinigungsmittel mit den Einbauteilen in Berührung kommen.

Elektrischer Anschluss (220 V/50 Hz)

Nur vom Elektrofachmann vorzunehmen, Absicherung über FI-Schutzschalter (30 mA).

System-Ausführung	Max. Leistung
605	0,77 kW
615	0,01 kW
625	0,78 kW

Sicherheitsbestimmungen:

Bei der Installation der Badewanne sind einige einfache Schritte zu beachten, um möglichen Unfällen vorzubeugen. Die Installation darf nur von qualifizierten Technikern durchgeführt werden. Die Badewanne muss an eine Spannung von 230 V AC bei 50 Hz angeschlossen werden. Das Gerät muss über eine Fehlerstromschutzeinrichtung mit einem Ansprechfehlerstrom gespeist werden, der 30 mA nicht überschreitet.

Außerdem muss die elektrische Installation mit einem Stromschalter ausgestattet sein, um die allpolige Abschaltung vom Netz sicherzustellen. Zwischen den Metallelementen des Bades ist eine Spannungsausgleichverbindung gemäß den entsprechenden Vorschriften in jedem Land herzustellen.

Teile mit spannungsführenden Komponenten, außer den Teilen mit einer Schutzkleinspannung, die 12 V nicht überschreitet, müssen für die Person in der Badewanne unzugänglich sein.

Teile mit elektrischen Komponenten, außer den Fernbedienungsrichtungen, müssen so positioniert oder befestigt werden, dass sie nicht in die Badewanne hineinfallen können.

Wasseranschluss:

Der Anschluss ist zwingend durch einen qualifizierten Fachmann vorzunehmen.

Zulaufleistung: Maximum 20 Liter/min (EN 200)

Überlaufleistung: Minimum 36 Liter/min (EN 274)

Ablaufleistung: Minimum 48 Liter/min (EN 274)

Prüfung der Wannendichtigkeit:

Nach Anschluss des Wasser-Zu- und Ablaufs der Wanne muss diese befüllt und auf Dichtigkeit geprüft werden.

Prüfen der folgenden Funktionen über das Bedienelement:

1. Licht (System 605)
2. Luftsystem, Licht und Nebelfunktion (System 615)

Änderungen vorbehalten:

Laufen behält sich Änderungen oder Produktmodifikationen ohne Ankündigung vor.

FR Instructions d'utilisation



Avant de procéder à l'installation, il est indispensable de lire attentivement le mode d'emploi.

Contrôle du contenu de la livraison et de l'état de la livraison :

A la réception, vérifier que la livraison est complète et n'est pas endommagée (voir contenu du colis). En cas de constatations de dommages, en informer immédiatement votre revendeur. Nous déclinons toute responsabilité pour les dommages survenus pendant ou après l'installation et le montage.

Contrôle de la largeur de porte :

Est-ce que la baignoire passe par la porte de la pièce dans laquelle elle doit être installée ? Largeur de porte nécessaire: Voir dimensions de la baignoire.

Soulever/déplacer :

La baignoire doit être déplacée/retirer uniquement à l'aide des sangles de transport qui sont fournies - Ne jamais utiliser, à cet effet, les tuyaux ou les parties d'installation.

Pose de conduites :

Aucune conduite ne doit être posée sous la baignoire.

Protection contre les dégâts :

Éviter tout endommagement des surfaces de la baignoire et toute obstruction lors des travaux à l'aide de protections appropriées. Munir provisoirement les composants sensibles (écoulement, buses, panneau de commande) de protections appropriées avant de commencer l'installation/l'encastrement.

Précaution particulière :

Lors du nettoyage du carrelage, veiller à ce que de l'ammoniac ou tout autre produit de nettoyage agressif n'entre pas en contact avec les pièces incorporées.

Raccordement électrique (220 V/50 Hz) :

Seul un électricien qualifié est autorisée à effectuer le raccordement électrique. Protection par disjoncteur à déclenchement par courant de défaut (30 mA).

Configuration du système	Puissance maximale
605	0,77 kW
615	0,01 kW
625	0,78 kW

Règles de sécurité

Lors de l'installation de la baignoire, une série d'étapes simples doivent être suivies afin d'éviter d'éventuels accidents. L'installation doit être effectuée par des techniciens qualifiés. La baignoire doit être branchée à une tension de 230 V CA à 50 Hz. Le dispositif doit être alimenté au travers d'un disjoncteur différentiel (RCD), ayant un courant de fonctionnement résiduel nominal ne dépassant pas 30 mA.

De plus, l'installation électrique devra être équipée d'un interrupteur électrique pour garantir une déconnexion de tous les conducteurs de l'alimentation électrique. Une connexion équipotentielle doit être faite entre les éléments métalliques de la baignoire, en fonction des réglementations correspondant à chaque pays.

Les pièces contenant des composants sous tension, à l'exception des pièces fournies avec une tension très basse de sécurité ne dépassant pas 12 V, doivent être inaccessibles à toute personne depuis la baignoire.

Les pièces comprenant des composants électriques, à l'exception des dispositifs de télécommande, doivent se trouver ou être fixés de façon à ne pas pouvoir tomber dans la baignoire.

Raccordement de l'eau :

L'installation doit être effectuée par des techniciens qualifiés.

Capacité d'entrée: max. 20 litres/min. (EN 200)

Capacité d'évacuation: min. 36 litres/min. (EN 274)

Capacité de sortie: min. 48 litres/min. (EN 274)

Contrôle de l'étanchéité de la baignoire :

Une fois raccordées, les conduites d'alimentation et d'évacuation de la baignoire doivent être remplies et contrôlées au niveau de l'étanchéité.

Contrôler les fonctions suivantes via l'élément d'utilisation :

1. Lumière (système 605)
2. Système d'air, lumière et fonction de brouillard (système 615)

Des modifications réserver :

Laufen se réserve le droit d'effectuer des changements ou des modifications sans avis préalable.

IT Regole per l'installazione



Prima dell'installazione bisogna assolutamente leggere con attenzione le presenti istruzioni per l'installazione.

Controllo della dotazione e dello stato alla consegna:

Dopo aver ricevuto la vasca, controllarne la completezza e gli eventuali danni (vedi distinta dei pezzi). Se si dovessero riscontrare dei danni, informare immediatamente il rivenditore. Laufen non è responsabile dei danni provocati durante o dopo l'installazione/incasso.

Verificare per tempo la larghezza della porta: Controllare che la vasca passi attraverso la porta della stanza in cui dovrà essere installata. Larghezza minima della porta necessaria: vedere le dimensioni esterne della vasca.

Sollevamento/spostamento.

Per sollevare o spostare la vasca, utilizzare solo i nastri di trasporto a corredo. Non prenderla mai dai flessibili o dalle parti dell'impianto.

Posare le tubature.

Non si devono posare tubature sotto la vasca.

Protezione contro i danni:

Evitare i danni alla superficie e / o graffi dovuti a detriti utilizzando una copertura protettiva idonea. Dotare provvisoriamente le parti delicate (scarico, bocchette, pannello di controllo) di un rivestimento protettivo, prima di iniziare l'installazione/incasso della vasca.

Misure precauzionali particolari:

Per pulire le piastrelle che sono a contatto con la vasca incassata non utilizzare ammoniaci o detersivi aggressivi simili.

Allacciamento elettrico (220 V/50 Hz)

Deve essere eseguito esclusivamente da un elettricista. Protezione mediante interruttore differenziale (30 mA).

Modello sistema	Potenza massima
605	0,77 kW
615	0,01 kW
625	0,78 kW

Norme di sicurezza:

Nell'installare la vasca da bagno è necessario seguire una serie di semplici passi al fine di evitare possibili incidenti. L'installazione deve essere effettuata da tecnici qualificati.

La vasca da bagno deve essere collegata a una tensione da 230 V CA, 50 Hz. Il dispositivo deve essere alimentato mediante un dispositivo per corrente residua (RCD, Residual Current Device), con una corrente operativa residua nominale non superiore a 30 mA.

L'impianto elettrico deve essere dotato di un interruttore elettrico per assicurare lo scollegamento di tutti i poli dall'alimentazione. Si deve creare un collegamento equipotenziale tra gli elementi metallici del bagno, in conformità con le norme applicabili in materia di ciascun paese.

Gli elementi sotto tensione, eccetto quelli caratterizzati da una tensione di sicurezza estremamente bassa, non superiore ai 12 V, devono risultare inaccessibili a coloro che si trovano in vasca.

Le parti che contengono componenti elettrici, eccetto i telecomandi, devono essere collocate o fissate in modo tale da non cadere in vasca.

Allacciamento idrico:

L'installazione deve essere effettuata da tecnici qualificati.

Capacità massima di afflusso: massimo 20 litri/min (EN 200)

Capacità del troppo pieno: minimo 36 litri/min (EN 274)

Capacità minima di scarico: minimo 48 litri/min (EN 274)

Verifica della tenuta della vasca:

Dopo aver collegato l'alimentazione e lo scarico dell'acqua della vasca, riempirla e verificarne la tenuta.

Controllare attraverso gli elementi di comando le seguenti funzioni:

1. Illuminazione (sistema 605)
2. Idromassaggio a getto d'aria, illuminazione e funzione umidità (sistema 615)

Nota particolare:

Laufen si riserva il diritto di apportare modifiche ai suoi prodotti senza alcun preavviso, per quanto riguarda la forma, le misure e la cessazione della fabbricazione.

EN Instructions for use

These instructions for use must be carefully read before installation.

Check on content of delivery and condition of the components:

Check delivery after receipt for completeness and possibly damage (see parts list). Inform the dealer immediately when damage is apparent. We are not liable for damage arising during or after installation/fitting.

Check door width before starting work:

Does the bath pass through the door of the room in which the bath will be installed? Required minimum door width: See dimensions.

Lifting/moving:

The bath must only be lifted/moved using the transport straps provided - never use the hoses or installation parts.

Laying circuits:

Do not lay any circuits under the bath.

Use suitable protective covers to prevent damage to surfaces and blockages by dirt or dust arising during fitting. Cover sensitive components (drain, nozzles, control panel) temporarily with a protective cover before starting the installation/fitting.

Special precautions:

When cleaning the tiles, make sure that no ammoniac or a similar aggressive cleaning agent come into contact with the installed parts.

Electrical connection (220 V/50 Hz):

Must be performed by a qualified electrician. Fusing via a FI protective switch (30 mA).

System execution	Maximum performance
605	0,77 kW
615	0,01 kW
625	0,78 kW

Safety regulations:

While installing the bathtub, a series of simple steps must be followed in order to prevent possible accidents. The installation must be

carried out by qualified technicians. The bathtub must be connected to a voltage of 230 V AC at 50 Hz. The appliance must be supplied through a residual current device (RCD), having a rated residual operating current that does not exceed 30 mA. Additionally, the electrical installation should be equipped with an electrical switch to ensure all-pole disconnection from the power supply. An equipotential connection must be made between the metallic elements of the bath, in accordance with the corresponding regulations of each country.

Parts containing live components, except parts supplied with safety extra-low voltage not exceeding 12 V, must be inaccessible to a person in the bath.

Parts incorporating electrical components, except remote control devices, must be located or fixed so that they cannot fall into the bath.

Water connection:

This connection must absolutely be effected by a qualified specialist.

Feed rate: Maximum 20 litres/min (EN 200)

Overflow rate: Minimum 36 litres/min (EN 274)

Drainage rate: Minimum 48 litres/min (EN 274)

Checking that the tub is waterproof:

After connecting the water supply and drainage pipes, the tub must be filled and examined to ensure that it is waterproof.

Check the following functions using the controls:

1. Light (System 605)
2. Air system, light and fog function (System 615)

Changes allowed:

Laufen reserves the right to make changes or modifications on any of its products without notice.

ES Instrucciones

Leer detalladamente estas instrucciones de uso antes de la instalación.

Comprobación del suministro y de su estado:

Comprobar el buen estado del material suministrado (ver el alcance del suministro). Garantía no aplicable en caso de daños durante el proceso de instalación.

Comprobar el ancho de la puerta:

Ancho mínimo necesario de la puerta: Véanse las dimensiones exteriores.

Elevación/Desplazamiento:

Para su elevación o desplazamiento, la bañera solo debe moverse utilizando las correas de transporte suministradas - no sujetarla nunca por las mangueras ni por las piezas de instalación.

Tendido de cables:

No está permitido tender cables por debajo de la bañera.

Proteger de daños:

ubrir el desagüe con un revestimiento de protección temporal, antes de iniciar la instalación de la bañera. Cubrir los componentes delicados (desagüe, jets, mando) para protegerlos.

Medida especial de precaución:

Evite el contacto de la bañera con amoníaco u otros agentes agresivos.

Conexión eléctrica (220 V/50 Hz):

Debe realizarse únicamente por un electricista. La instalación eléctrica de la bañera debe protegerse mediante un interruptor diferencial de 30 mA.

Ejecución del sistema	Rendimiento máximo
605	0,77 kW
615	0,01 kW
625	0,78 kW

Normas de seguridad:

Durante la instalación de la bañera es preciso seguir una serie de pasos sencillos a fin de evitar posibles accidentes. La instalación debe ser realizada por técnicos cualificados. La bañera debe conectarse a una tensión de 230 Vca y 50 Hz. El sistema debe alimentarse a través de un interruptor diferencial (RCD) con una corriente de funcionamiento residual nominal no superior a 30 mA. Además, la instalación eléctrica debe disponer de un interruptor eléctrico que garantice la desconexión de todos los polos del suministro eléctrico. Se debe implementar una conexión equipotencial entre los elementos metálicos de la bañera conforme a las normativas correspondientes de cada país.

Las piezas con carga eléctrica, excepto las alimentadas con muy baja tensión de seguridad no superior a 12 V, deben ser inaccesibles para las personas dentro de la bañera.

Las piezas con componentes eléctricos, excepto los dispositivos de control a distancia, deben estar ubicados o asegurados de modo que no puedan caer en la bañera.

Suministro de agua:

Es obligatorio que la conexión sea realizada por un técnico autorizado.

Rendimiento de alimentación:

Máximo 20 litros/minuto (EN 200)

Rendimiento de reboso:
Mínimo 36 litros/minuto (EN 274)

Rendimiento de desagüe:
Mínimo 48 litros/minuto (EN 274)

Prueba de estanqueidad de la bañera:

Después de conectar la alimentación de agua y el desagüe de la bañera, se llena la misma y se comprueba la estanqueidad.

Verificar las funciones siguientes a través del elemento de mando:

1. Luz (sistema 605)
2. Sistema de aire, luz y función de niebla (sistema 615)

Salvo modificaciones:

Laufen se reserva el derecho de realizar cambios o modificaciones del producto sin previo aviso.

NL Gebruikershandleiding

Lees deze gebruikershandleiding vóór plaatsing zeker nauwkeurig door.

Controle van de inhoud en toestand van de levering:

Controleer na ontvangst of het pakket volledig is en eventuele beschadigingen vertoont (zie omvang levering). Breng in geval van schade onmiddellijk uw dealer op de hoogte. Wij zijn niet verantwoordelijk voor schade die na plaatsing/inbouw is ontstaan.

Meet breedte deur tijdig af:

Raakt het bad of de whirlpool door de deur van de kamer waar zij geplaatst wordt? Vereiste minimale breedte deur: Zie inbouwmaten whirlpool.

Opheffen/verplaatsen:

Het bad alleen opheffen/verplaatsen met behulp van de bijgevoegde transportbanden - nooit aan de lussen of montagedelen pakken.

Leidingen leggen:

U mag onder het bad geen leidingen leggen

Bescherming tegen beschadigingen:

Dek voldoende af om beschadigingen aan oppervlak of verstoppingen door bouwafval te vermijden. Dek gevoelige onderdelen (afvoer, jets, bedieningspaneel) tijdelijk af zodra u met plaatsing/inbouw begint.

Bijzondere voorzorgsmaatregel:

Wanneer u de tegels reinigt, mag ammoniak of een soortgelijk agressief reinigingsmiddel niet in aanraking komen met de inbouwelementen.

Elektrische aansluiting (220 V/50 Hz):

Laat dit over aan een elektricien. Beveiliging met FI-veiligheidsschakelaar (30 mA).

Systeem-uitvoering	Maximaal vermogen
605	0,77 kW
615	0,01 kW
625	0,78 kW

Veiligheidsvoorschriften:

Bij de installatie van de badkuip dient u enkele basisregels in acht te nemen om mogelijke ongevallen te vermijden. De installatie moet worden uitgevoerd door gekwalificeerde installateurs. De badkuip moet aangesloten worden op een spanning van 230 V AC bij 50 Hz. Ze moet worden gevoed via een reststroomapparaat (RCD) met een nominale bedrijfsreststroom van maximaal 30 mA. Bijkomend moet de elektriciteitsinstallatie voorzien zijn van een elektrische schakelaar om te verzekeren dat alle polen losgekoppeld kunnen worden van de voeding. Tussen de metalen onderdelen van het bad moet een equipotentiaalverbinding worden aangebracht in overeenstemming met de respectieve regelgeving van elk land.

Delen met componenten die onder spanning staan, met uitzondering van delen die gevoed worden met een zeer lage veiligheidsspanning die niet hoger is dan 12 V, mogen zich niet binnen het bereik bevinden van de persoon die in het bad zit.

Delen die elektrische componenten bevatten, met uitzondering van apparaten voor afstandsbediening, moeten zodanig geplaatst of bevestigd worden dat ze niet in het bad kunnen vallen.

Wateraansluiting:

De aansluiting moet door een gekwalificeerde deskundige gemaakt worden.

Toevoercapaciteit: maximaal 20 liter/min (EN 200)

Overloopcapaciteit: minimaal 36 liter/min (EN 274)

Afvoercapaciteit: minimaal 48 liter/min (EN 274)

Controleer het bad op lekken:

Nadat de toevoer en afvoer zijn aangesloten, dient u het bad te vullen en op lekken te controleren.

Controleer de volgende functies via het bedieningspaneel:

1. Licht (systeem 605)
2. Luchtsysteem, licht en nevelfunctie (systeem 615)

Wijzigingen voorbehouden:

Laufen behoudt zich het recht voor, zonder aankondiging wijzigingen of veranderingen aan zijn producten aan te brengen.

CS Návod k použití

Před instalací si bezpodmínečně přečtěte pečlivě návod k použití

Kontrola rozsahu a stavu dodávky:

o převzetí prověřte úplnost dodávky a zkontrolujte stav (viz rozsah dodávky). Viditelné poškození a vady ihned oznamte prodejci. Neručíme za vady, které vzniknou během nebo po instalaci/osazení.

Včasná kontrola šířky dveřního otvoru:

Projde vana dveřmi místnosti, ve které má být nainstalována? Požadovaná minimální šířka dveřního otvoru viz vnější rozměry.

Zdvíhání/posunutí:

Nikdy se nechýtejte za hadice nebo instalační díly.

Pokládání potrubí a rozvodů:

Pod vanou nesmí probíhat žádná potrubí ani rozvody.

Ochrana před poškozením:

Ochrana vany proti poškození povrchu a ucpaní odpadu stavebními nečistotami. Před zahájením montáže opatřete vanu dodatečným ochranným krytem.

Zvláštní preventivní opatření:

Při čištění obkladů a dlažby nesmí přijít montované díly vany do styku s amoniakem a jinými agresivními čistícími prostředky.

Elektrická přípojka (220 V/50 Hz):

Připojení smí provádět jen elektrikář, ištění přes jistič FI (30 mA).

Provedení systému	Max. výkon
605	0,77 kW
615	0,01 kW
625	0,78 kW

Bezpečnostní ustanovení:

Během instalace vany je nutné provést řadu jednoduchých postupů za účelem zamezení možných nehod. Instalaci musí provádět kvalifikovaný technický personál. Vana se musí napojit na napětí 220 V AC při 50 Hz. Zařízení musí být napájeno přes proudový chránič (RCD), kdy jeho nominální zbytkový provozní proud nepřekročí 30 mA. Navíc musí být elektrická instalace vybavena elektrickým vypínačem pro zajištění odpojení všech pólů od dodávky energie. Mezi kovovými součástmi vany musí být vytvořeno ekvipotenciální spojení v souladu s příslušnými předpisy každé země.

Předměty pod napětím, kromě částí pod velmi nízkým napětím nepřesahujícím 12 V, nesmí být osobě ve vaně přístupné.

Předměty obsahující elektrické součásti, kromě zařízení pro dálkové ovládání, musí být umístěny, nebo upevněny tak, aby nemohly spadnout do vany.

Vodovodní přípojka:

Připojení musí bezpodmínečně provést kvalifikovaný odborník.

Přítokový výkon: Maximálně 20 litrů/min. (EN 200)

Přepadový výkon: Minimálně 36 litrů/min. (EN 274)

Odtokový výkon: Minimálně 48 litrů/min. (EN 274)

Kontrola těsnosti vany:

Po připojení přítoku a odtoku vody se musí vana naplnit a musí se zkontrolovat její těsnost.

Kontrola následujících funkcí přes ovládací prvek:

1. Světlo (systém 605)

2. Vzduchový systém, osvětlovací funkce a mihová funkce (systém 615)

Změny vyhrazeny:

Společnost si vyhrazuje právo na změny nebo modifikace výrobků bez předchozího upozornění.

LT Eksploatacijos instrukcija

Prieš pradėdami įrengimą įdėmiai perskaitykite šią eksploatacijos instrukciją.

Pristatytų dalių kiekio ir būklės patikrinimas:

Gavę siuntinį, patikrinkite, ar visos dalys pristatytos, ar jos nepažeistos (pristatomų dalių sąrašą). Jeigu aptiksite pažeidimų, nedelsdami informuokite pardavėją. Mes neatsakome už pažeidimus, atsiradusius įrengimo / montavimo metu.

Laiku patikrinkite durų plotį:

Ar pakankamas patalpos, kur montuojama vonia, durų dydis, kad galima būtų įnešti vonią? Būtinas mažiausias durų plotis: išorinius dydžius.

Kėlimas / perstūmimas:

Niekuomet neimkite už žarnų arba įrengimo dalių.

Vamzdžių ir laidų tiesimas:

Po vonia neturi būti tiesiami jokie vamzdžiai ir laidai.

Apsauga nuo pažeidimų:

Paviršius pažeidimo ir užteršimo statybinėmis šukšlėmis išvengsite pasinaudodę atitinkama apsaugine danga. Prieš pradėdami įrengimą / montavimą įautris dalis (nuotėkį, purkštukus, valdymo elementą) uždenkite apsaugine dangą.

Ypatingos saugos priemonės:

alant plyteles amoniakas ar kitos agresyvios medžiagos neturi patekti ant montavimo dalių.

Elektros jungtis (220 V/50 Hz):

Elektros prijungimo darbus turi atlikti tik kvalifikuotas elektrikas.

Saugumo įtaisas – automatinis išjungiklis (30 mA).

Sistemos konstrukcija	maks. galingumas
605	0,77 kW
615	0,01 kW
625	0,78 kW

Saugumo technikos taisyklės:

Vonios įrengimo metu būtina laikytis paprastų taisyklių, kurios leidžia išvengti galimų nelaimingų atsitikimų. Įrengimą turi atlikti tik kvalifikuoti darbininkai. Vonia turi būti prijungta prie 220 V AC, 50 Hz įtampos tinklo. Prietaisas turi būti matinamas per diferencinės apsaugos įrenginį su gedimo srove, kuri neturi viršyti 30 mA.

Be to, elektros instaliacijoje turi būti įrengtas srovės jungiklis, kad būtų užtikrintas visų polių atjungimas nuo tinklo. Tarp metalinių vonios dalių įstatoma įtampos išlyginimo jungtis pagal atitinkamos šalies taisykles.

Dalys su įtampa tiekiančiais komponentais, išskyrus dalis su nepavojinga žema įtampa, kuri neviršija 12 V, esantiems vonioje asmenims turi būti neprieinamos.

Dalys su elektriniais komponentais, išskyrus nuotolinio valdymo įtaisus, turi būti patalpintos arba pritvirtintos taip, kad negalėtų įkristi į vonią.

Vandens prijungimas:

Prijungimą turi atlikti tik kvalifikuotas darbininkas.

Vandens padavimo galingumas:

Maks. 20 l / min. (EN 200)

Perpildos galingumas:

Maks. 36 l / min. (EN 274)

Nuleidimo galingumas:

Maks. 48 l / min. (EN 274)

Vonios sandarumo tikrinimas:

Sumontavus vandens padavimą ir nuleidimą būtina pripildyti vonią ir patikrinti sandarumą.

Naudodami valdymo elementus patikrinkite šias funkcijas:

1. Apšvietimas (605 sistema)

2. Oro sistema, apšvietimas ir rūko funkcija (615 sistema)

Pasilikame pakeitimų teisę:

Įmonė „Laufen“ pasilikame teisę be įspėjimo keisti gaminių modifikacijas.

PL Instrukcje użytkownika:

Przed rozpoczęciem instalacji należy dokładnie zapoznać się z niniejszymi wskazówkami dotyczącymi obsługi.

Sprawdzenie zakresu i stanu dostaw:

Należy sprawdzić, czy dostarczony zestaw jest kompletny i bez ewentualnych uszkodzeń (zobacz zakres dostawy). Jeśli znaleziono uszkodzenie, należy natychmiast poinformować sprzedawcę. Firma nie ponosi odpowiedzialności za uszkodzenia powstałe w trakcie lub po instalacji/mocowaniu.

Sprawdzenie szerokości drzwi przed rozpoczęciem pracy:

Czy wannę da się przenieść przez drzwi pomieszczenia, w którym ma być zainstalowana? Minimalna wymagana szerokość drzwi: patrz wymiary podane.

Podnoszenie/przenoszenie:

Nigdy nie wolno dotykać przewodów lub części instalacji.

Układanie przewodów:

Nie wolno umieszczać żadnych przewodów pod wanną.

Ochrona przed uszkodzeniami:

W celu uniknięcia uszkodzeń powierzchni i zablokowania odpływu brudem i kurzem powstałym podczas mocowania, należy stosować odpowiednie materiały zabezpieczające. Przed rozpoczęciem zabudowy przykryć wannę dodatkową osłoną.

Specjalne środki ostrożności:

Podczas czyszczenia płytek należy uważać, aby do zainstalowanych części nie dostał się amoniak, ani inny równie silny środek czyszczący.

Przyłączenie elektryczne (220 V/50 Hz)

Może zostać wykonane wyłącznie przez wykwalifikowanego elektryka. Zabezpieczenie poprzez wyłącznik ochronny FI (30 mA)

Typ systemu	Moc maksymalna
605	0,77 kW
615	0,01 kW
625	0,78 kW

Przepisy bezpieczeństwa:

Podczas montażu wanny należy przestrzegać wymienionych dalej podstawowych zasad bezpieczeństwa, aby zapobiec ewentualnym wypadkom. Montaż musi być przeprowadzony przez wykwalifikowanych techników. Wannę należy podłączyć do zasilania sieciowego prądem przemiennym 220 V 50 Hz. Zasilanie musi być zrealizowane poprzez wyłącznik różnicowo-prądowy (RCD) o prądzie zadziałania nieprzekraczającym 30 mA.

Dodatkowo, instalacja elektryczna powinna być wyposażona w wyłącznik elektryczny dwubiegunowy. Elementy metalowe wanny należy uziemić zgodnie z lokalnie obowiązującymi w danym kraju przepisami w tym zakresie.

Elementy pod napięciem, z wyjątkiem bezpiecznego napięcia nieprzekraczającego 12 V, nie mogą być dostępne dla osób znajdujących się w wannie. Podzespoły zawierające elementy elektryczne, z wyjątkiem pilota zdalnego sterowania, muszą być montowane lub umieszczane w taki sposób, aby nie mogły wpaść do wanny.

Specjalne środki ostrożności:

Połączenie musi być koniecznie wykonane przez fachowca.

Wydajność napływu: maksimum 20 litrów/min (EN 200)

Wydajność przelewu: maksimum 36 litrów/min (EN 274)

Wydajność odpływu: minimum 48 litrów/min (EN 274)

Sprawdzenie szczelności wanny:

Po podłączeniu dopływu oraz odpływu wody napełnić wannę i sprawdzić jej szczelność.

Należy sprawdzić następujące funkcje na panelu sterowania:

1. Oświetlenie (system 605)

2. System powietrzny, oświetlenie i funkcja mgły (system 615)

Zmiany:

możliwość wprowadzenia zmian lub modyfikacji produktu bez uprzedzenia.

HU Használati utasítás



A telepítés előtt feltétlenül olvassa el figyelmesen jelen használati utasítást.

A szállítási tartalom és a szállítási állapot ellenőrzése:

A küldemény átvétele után ellenőrizze annak hiánytalanságát és esetleges sérüléseit (lásd a található szállítási tartalmat). Ha sérülést észlel, akkor azonnal értesítse a kereskedőt. Nem vállalunk felelősséget az olyan károkért, amelyek a telepítés/beépítés közben vagy után keletkeznek.

Az ajtószélesség ellenőrzése a megfelelő időben:

Befér a kád annak a helyiségnek az ajtaján, amelybe a kádat telepíteni kívánják? A szükséges minimális ajtószélesség: Lásd a külső méreteket.

Emelés/eltolás:

A kádat felemelni/eltolni csak a mellékelt szállítóhevederekkel szabad – tilos a tömlőknél vagy a az alkatrészeknél megfogni.

A vezetékek lefektetése:

A kád alá tilos vezetékeket fektetni.

Sérülések elleni védelem:

A megfelelő védőburkolattal akadályozza meg, hogy megsérüljenek a felületek, és hogy az építési szennyeződések dugulást okozzanak. A telepítés/beépítés elkezdése előtt az érzékeny alkatrészeket (lefolyó, fűvókák, kezelőelemek) átmenetileg takarja le védőburkolattal.

Speciális óvintézkedések:

A csempé tisztítása közben ammónia, vagy hasonló agresszív tisztítószert nem érintkezhet az alkatrészekkel.

Elektromos csatlakozás (220 V/50 Hz)

Csak villamossági szakember végezheti, biztosíték FI-relével (30 mA).

Rendszerkivétel	Max. teljesítmény
605	0,77 kW
615	0,01 kW
625	0,78 kW

Biztonsági utasítások:

A fürdőkád telepítésekor a lehetséges balesetek elkerülése érdekében figyelembe kell venni néhány egyszerű lépést. A telepítést csak szakképzett műszaki szakemberek végezhetik. A fürdőkádat 220 V AC 50 Hz értékű feszültségre kell csatlakoztatni. A készüléket olyan hibaáram ellen védő berendezésen keresztül kell csatlakoztatni, amely maximum 30 mA értékű hibaáram esetén kiold.

Ezen kívül az elektromos telepítést áramkapcsolóval kell ellátni, hogy biztosítani lehessen a hálózatról történő teljes lekapcsolást. A fürdőkád fém elemei között feszültségkiegyenlítő kapcsolatot kell létrehozni a mindenkor ország vonatkozó előírásainak megfelelően.

A feszültség alatt álló komponensekkel rendelkező részeknek, az extra kisfeszültségű biztonsági részek kivételével, ami nem haladja meg a 12 V-ot, a fürdőkádban lévő személy számára hozzáférhetetlennek kell lenni.

Az elektromos komponensű részeket, kivéve a távirányítókat, úgy kell elhelyezni és rögzíteni, hogy ne eshessenek a fürdőkádba.

Vízbevezetés:

A csatlakoztatást szakképzett személynek kell végezni!

Befolyó teljesítmény:

Maximum 20 liter/perc (EN 200)

Túlfolyó teljesítmény:

Minimum 36 liter/perc (EN 274)

Lefolyó teljesítmény:

Minimum 48 liter/perc (EN 274)

A kád tömítettségének ellenőrzése:

A kád vízbeeresztőjének és elfolyójának csatlakoztatása után a kádat fel kell tölteni, és ellenőrizni kell, hogy mindenhol tömített-e.

A kezelőelemmel a következő funkciókat ellenőrizze:

1. Fény (605-os rendszer)
2. Levegőrendszer, fény- és ködfunkció (615-es rendszer)

A változtatás jogát fenntartjuk:

A Laufen vállalat fenntartja a jogot, hogy előzetes bejelentés nélkül módosításokat vagy termékváltoztatást hajtson végre.

RU Инструкция по эксплуатации



Перед установкой обязательно внимательно прочтите настоящее руководство по использованию.

Проверка объема и состояния поставки:

После доставки проверьте комплектность и наличие возможных повреждений (см. комплектация). В случае очевидных повреждений немедленно сообщить поставщику. За повреждения, возникшие во время или после монтажа/установки, мы ответственности не несем.

Проверка ширины двери перед началом работы:

Проходит ли ванна сквозь дверь помещения, где она будет установлена? Требуемая минимальная ширина двери: см. размеры.

Подъем и перемещение:

Ни в коем случае не прикасайтесь к шлангам или монтажным компонентам.

Укладка проводов:

Не укладывайте под ванной электропроводку.

Защита от повреждений:

Использование покрытий для защиты поверхности от повреждений и засорения пылью и грязью. Перед началом установки ванну необходимо закрыть дополнительным защитным чехлом.

Особые меры предосторожности:

При чистке плитки не допускайте попадания аммиака или аналогичных агрессивных чистящих средств на установленные части.

Подключение к электросети (220 V/50 Hz)

Выполняется только специалистом-электриком, в качестве предохранителя – автомат защиты от тока утечки (30 mA).

Устройство системы	Макс. мощность
605	0,77 kW
615	0,01 kW
625	0,78 kW

Правила техники безопасности:

При установке ванны необходимо выполнить ряд простых шагов для предотвращения возможных несчастных случаев. Монтаж должен выполняться квалифицированными специалистами. Ванна должна быть подключена к сети электропитания переменного тока 220 В 50 Гц. Питание к устройству должно быть подсоединено к устройству дифференциальной защиты (УЗО), дифференциальный рабочий ток которого не должен превышать 30 mA.

Кроме того, электроустановка должна быть оснащена электрическим выключателем, обеспечивающим отключение подачи питания ко всем полюсам.

Эквипотенциальное соединение должно быть выполнено между металлическими элементами ванны в соответствии с действующими нормативами соответствующей страны. Узлы, содержащие токоведущие детали, за исключением деталей, на которые подается безопасное сверхнизкое напряжение, не превышающее 12 В, должны быть защищены от касания человеком, находящимся в ванной.

Узлы, содержащие электрические компоненты, за исключением устройств дистанционного управления, должны быть расположены или зафиксированы таким образом, чтобы исключить вероятность их падения в ванну.

Подключение к водопроводу:

Подключение непременно должен выполнять квалифицированный специалист.

Мощность подачи воды: Макс. 20 л/мин. (EN 200)

Мощность перелива: Миним. 36 л/мин. (EN 274)

Мощность слива: Миним. 48 л/мин. (EN 274)

Проверка герметичности ванны:

После подключения притока и оттока воды ванну надо наполнить и проверить на герметичность.

Проверка через элемент управления может проводиться:

1. Свет (система 605)
2. Воздушная система, светификация/генерирование тумана (система 615)

Сохраняется право на внесение изменений: компания Laufen оставляет за собой право на внесение изменений или модификаций в устройство без предварительного уведомления.

BG Инструкция за употреба



Тази инструкция за употреба трябва непременно да се прочете внимателно преди инсталирането.

Проверка на съдържанието на доставката и на състоянието ѝ:

След получаването проверете пратката за нейната цялостност и евентуално за щети (вж. Съдържание на доставката). В случай че има видими щети, веднага информирайте търговеца. За щети, настъпили по време или след инсталирането/монтажа, ние не носим отговорност.

Своевременна проверка на ширината на вратата:

Преминаваше ли ваната през вратата на помещението, в което ще бъде монтирана? Необходима минимална ширина на вратата: вж. Външни размери.

Повдигане/преместване:

Никога не я хващайте за маркуците или монтажните части.

Полагане на проводници:

Под ваната не бива да се прокарват проводници.

Предпазване от увреждания:

Увреждане на повърхностите и запущаване със строителни отпадъци да се избягват чрез подходящо защитно покривало. Покрийте чувствителните компоненти (канал за оттичане, дюзи, блок за управление) временно със защитно покривало, преди да започнете с инсталацията/монтажа.

Специални предпазни мерки:

При почистване на плочките съдържачи амоняк или подобни агресивни почистващи средства не бива да влизат в контакт с монтажните елементи.

Електрическо захранване (220 V/50 Hz)

Да се извършва само от електротехник, защита чрез устройство за дефектнотокова защита (RCD) (30 mA).

Система-изпълнение	Макс. мощност
605	0,77 kW
615	0,01 kW
625	0,78 kW

Правила за безопасност:

При монтажа на ваната трябва да се изпълнят няколко прости стъпки, за да се избегнат злополуки. Монтажът трябва да се извършва само от квалифициран техник. Ваната трябва да бъде свързана към напрежение от 220 V AC при 50 Hz. Уредът трябва да бъде захранен през устройство за дефектнотокова защита с ток на действие, който не надвишава 30 mA.

Освен това електрическата инсталация трябва да бъде оборудвана с превключвател на захранването, за да гарантира изключването на всички полюси от мрежата. Между металните елементи на ваната трябва да се изгради връзка за изравняване на напрежението съгласно съответните наредби във всяка страна.

Частите с провеждащи напрежение компоненти, с изключение на частите с ниско напрежение, непревишаващо 12 V, не трябва да са достъпни за човека във ваната.

Частите с електрически компоненти, с изключение на устройствата за дистанционно управление, трябва да бъдат така поставени или закрепени, че да не могат да паднат във ваната.

Водно присъединяване:

Свързването трябва да се извърши задължително от квалифициран специалист.

Скорост на подаване:

Максимум 20 литра/мин (EN 200)

Скорост на претъпяване:

Минимум 36 литра/мин (EN 274)

Капацитет на оттичане:

Минимум 48 литра/мин (EN 274)

Проверка дали ваната не пропуска вода:

След като захранването на ваната с вода и отвеждането ѝ бъдат свързани, тя трябва да бъде напълнена и проверена за пропускане на вода.

Проверка на следните функции чрез блока за управление:

1. Осветление (система 605)
2. Въздушна система, осветление и функция мъгла (система 615)

Промените са разрешени:

Laufen си запазва правото на промени или модификации на продукта без предизвестие.

PT Manual de instruções

Lehr obrigatoriamente o presente manual de instruções com atenção.

Verificação do volume de fornecimento e do estado de entrega:

Após a receção, verificar se o material fornecido está completo e não apresenta danos (ver volume de fornecimento). Se existirem danos, informar imediatamente o revendedor. Não nos responsabilizamos por danos causados durante ou após a instalação/montagem.

Verificar a largura da porta com antecedência:

O produto passa pela porta da divisão onde será instalado? Largura de porta mínima necessária: Ver medidas exteriores.

Levantar/deslocar:

Para levantar/deslocar, mover a banheira apenas com ajuda das cintas de transporte fornecidas – nunca pegar a banheira pelas mangueiras ou peças de instalação.

Instalação dos cabos:

Não podem ser instalados cabos por baixo da banheira.

Proteção contra danos:

Utilizar coberturas de proteção adequadas para evitar danos nas superfícies ou entupimentos com material de construção. Tapar componentes sensíveis (ralo, bicos, elemento de operação) provisoriamente com uma cobertura de proteção, antes de começar com a instalação/montagem.

Medida de precaução especial:

Ao limpar os ladrilhos e azulejos, evitar o contacto das peças instaladas com amoníaco ou outros detergentes agressivos.

Ligação elétrica (220 V/50 Hz)

Apenas a ser realizada por um electricista qualificado, proteção através de disjuntor de corrente de falha (30 mA).

Versão do sistema	Potência máx.
605	0,77 kW
615	0,01 kW
625	0,78 kW

Instruções de segurança

Ao instalar a banheira, devem ser seguidos alguns passos simples para prevenir possíveis acidentes. A instalação só pode ser efetuada por técnicos qualificados. A banheira deve ser ligada a uma tensão de 230 V CA a 50 Hz. O dispositivo deve ser alimentado através de um dispositivo de corrente de falha com uma de corrente falha de resposta não superior a 30 mA.

Além disso, a instalação elétrica deve estar equipada com um interruptor de corrente para assegurar que todos os polos estão desligados da rede. Deve ser feita uma ligação de equalização de tensão entre os elementos metálicos do banho, de acordo com os regulamentos aplicáveis em cada país.

As partes com componentes sob tensão, exceto aquelas com uma tensão baixa de segurança não superior a 12 V, devem ser inacessíveis à pessoa dentro da banheira.

As partes com componentes elétricos, exceto os dispositivos de controlo remoto, devem ser posicionadas ou fixadas de tal forma que não possam cair na banheira.

Ligação de água através da hidromassagem ou evacuação:

A ligação tem de ser efetuada obrigatoriamente por um técnico qualificado.

Capacidade de entrada:
máximo 20 litros/min (EN 200)

Capacidade de evacuação:
máximo 36 litros/min (EN 274)

Capacidade de saída:
mínimo 48 litros/min (EN 274)

Verificação da estanqueidade da banheira:

Após ligação da entrada e saída de água, é necessário encher a banheira e verificar a sua estanqueidade.

Verificar as seguintes funções através do elemento de comando:

1. Luz (sistema 605)
2. Sistema de ar, luz e função de bruma (sistema 615)

Reservado o direito a alterações: A Laufen reserva-se o direito a alterar ou modificar os produtos sem aviso prévio.

SK Instrukctions d'utiilisation

Pred inštaláciou si bezpodmienečne pozorne prečítajte tento návod na použitie.

Kontrola obsahu dodávky a stavu pri dodaní:

Zásielku po príchoде skontrolujte na úplnosť a prípadne na poškodenia (pozri obsah dodávky). Ak zistíte poškodenia, okamžite informujte predajcu. Za škody, ktoré vzniknú počas alebo po inštalácii/osadení, neručíme.

Včasná kontrola šírky dverí: Prejde produkt dverami miestnosti, do ktorej má byť nainštalovaný? Potrebná minimálna šírka dverí: Pozri vonkajšie rozmery.

Zdvihnutie/presunutie: Keď chcete vaňu zdvihnúť/presunúť, použite len priložené prepravné pásy, nikdy ju neprenášajte za hadice alebo inštaláčnе diely. Položenie vedení: Pod vaňou sa nesmú pokladať žiadne vedenia.

Ochrana pred poškodeniami: Poškodeniu povrchov a upchatiu stavebným znečistením sa vyhýbajte vhodným ochranným krytom. Citlivé komponenty (odtok, trysky, ovládací prvok) dočasne zakryte ochranným krytom predtým, než začnete s inštaláciou/osadením.

Špeciálne bezpečnostné opatrenie:

Pri čistení dlaždíc sa nesmie do kontaktu so vstavanými dielmi dostať žiadny amoniak alebo podobný agresívny čistiaci prostriedok.

Elektrické pripojenie (220 V/50 Hz)

Pripojenie smie vykonať iba elektrikár.
Istenie pomocou prúdového chrániča FI (30 mA)

Pripojenie systému	Max. výkon
605	0,77 kW
615	0,01 kW
625	0,78 kW

Bezpečnostné predpisy

Pri inštalácii vane sa riaďte jednoduchými krokmi, čím zabránite vzniku možných úrazov. Inštaláciu smie vykonávať len kvalifikovaný technik. Vaňu je potrebné napojiť na napätie 230 V AC s frekvenciou 50 Hz. Zariadenie musí byť napájané cez prúdový chránič reziduálnym spúšťacím prúdom neprekračujúcim 30 mA.

Okrem toho musí elektrická inštalácia zahŕňať prúdový spínač, aby bolo možné zabezpečiť odpojenie od siete na všetkých póloch. Medzi kovovými prvkami kúpeľne je potrebné vytvoriť ekvipotenciálne spojenie podľa príslušných predpisov danej krajiny.

Diely s komponentmi pod napätím, okrem dielov s ochranným nízkym napätím, ktoré nepresiahne hodnotu 12 V, musia byť pre osoby vo vani neprístupné.

Diely s elektrickými komponentmi, okrem zariadení na diaľkové ovládanie, je potrebné umiestniť alebo upevniť tak, aby nemohli spadnúť do vane

Prívod vody cez vodnú masáž alebo prepad:

Pripojenie musí nevyhnutne uskutočniť kvalifikovaný odborník.

Vodná kapacita na prítoku:
maximálne 20 litrov/min. (EN 200)

Vodná kapacita na prepade:
minimálne 36 litrov/min. (EN 274)

Vodná kapacita na odtoku:
minimálne 48 litrov/min. (EN 274)

Kontrola tesnosti vane:

Po pripojení prítoku a odtoku vody vane sa musí táto naplniť a skontrolovať na tesnosť.

Kontrola nasledujúcich funkcií prostredníctvom ovládacieho prvku:

1. svetlo (systém 605)
2. vzduchový systém, svetlo a funkcia hmly (systém 615)

Zmeny vyhradené:

Spoločnosť Laufen si vyhradzuje právo na zmeny alebo modifikácie produktu bez oznámenia.

HR Upute za uporabu

Obvezno pažljivo pročitaite ove upute za uporabu prije instalacije.

Provjera opsega isporuke i stanja isporuke:

pošiljku nakon primanja provjerite s obzirom na potpunost i eventualna oštećenja (vidi opseg isporuke). Ako primijetite oštećenja, odmah obavijestite trgovca. Ne odgovaramo za oštećenja koja su nastala tijekom ili nakon instalacije/ugradnje.

Na vrijeme provjerite širinu vrata:

može li proizvod proći kroz vrata prostorije u kojoj će biti instaliran? Potrebná minimalna širina vrata: vidi vanjske mjere.

Podizanje/pomicanje:

kadu pomicite samo pomoću priloženih transportnih traka radi podizanja/pomicanja – nikad ne hvatajte za crijeva ili dijelove instalacije. Postavljanje vodova: ispod kade ne smiju biti postavljani vodovi.

Zaštita od oštećenja:

pomoću prikladnog zaštitnog pokrova izbjegavajte oštećenje površina i začepljenje građevinskom prljavštinom. Osjetljive komponente (odvod, mlaznice, upravljač) privremeno opskrbite zaštitnim pokrovom prije početka instalacije/ugradnje.

Posebna mjera opreza:

pri čišćenju keramičkih pločica amonijak ili slično agresivno sredstvo za čišćenje ne smije doći u dodir s ugrađenim dijelovima.

Električni priključak (220 V/50 Hz)

Provode samo električari, osiguranje preko zaštitne sklopke FI (30 mA).

Izvedba sustava	Maks. snaga
605	0,77 kW
615	0,01 kW
625	0,78 kW

Odredbe o sigurnosti:

Prilikom postavljanja kade potrebno je slijediti nekoliko jednostavnih koraka kako biste spriječili moguće nesreće. Instalaciju smiju izvoditi samo kvalificirani tehničari. Kadu je potrebno priključiti na napon od 230 V AC pri 50 Hz. Uređaj se mora napajati preko zaštitnog uređaja diferencijalne struje s odzivnom zaostalostom strujom koja ne prelazi 30 mA.

Osim toga, električna instalacija mora biti opremljena prekidačem za napajanje kako bi se osiguralo isključenje svih polova iz mreže. Između metalnih elemenata kade mora se uspostaviti veza za izjednačavanje napona u skladu s odgovarajućim propisima u svakoj zemlji.

Dijelovi s komponentama pod naponom, osim dijelova sa zaštitnim niskim naponom koji ne prelazi 12 V, moraju biti nedostupni osobi u kadu.

Dijelovi s električnim komponentama, osim uređaja za daljinsko upravljanje, moraju biti postavljeni ili učvršćeni tako da ne mogu pasti u kadu.

Priključak vode preko hidromasaže ili otvora izljeva:

priključivanje obvezno mora provesti kvalificirani stručnjak.

Snaga dotoka: maksimum 20 litara/min (EN 200)

Snaga otvora izljeva: minimum 36 litara/min (EN 274)

Snaga odvoda: minimum 48 litara/min (EN 274)

Provjera nepropusnosti kade: nakon priključivanja dotoka i odvoda vode za kadu potrebno je napuniti kadu i provjeriti je s obzirom na nepropusnost.

Pomoću upravljačkog elementa provjerite sljedeće funkcije:

1. Svjetlo (sustav 605)
2. Sustav zraka, funkciju svjetla i magle (sustav 615)

Zadržano pravo na izmjene: tvrtka Laufen zadržava pravo na izmjene ili modifikacije proizvoda bez najave.

DA | Brugsanvisning



Denne brugsanvisning skal læses omhyggeligt for installationen.

Kontrol af leveringsomfanget og leveringstilstanden: Ved modtagelse af leveringen skal det straks kontrolleres, at den er komplet og ikke er beskadiget (se Leveringsomfang). Hvis der er synlige skader, skal du kontakte forhandleren øjeblikkeligt. Vi er ikke ansvarlige for skader, der opstår under eller efter installationen/monteringen.

Kontrollér dørens bredde forud:

Passer produktet gennem dørrammen, hvor det skal installeres? Dørens bredde skal mindst være: Se Udvendige dimensioner.

Løft/flytning:

Karret må kun løftes/flyttes ved hjælp af de medfølgende transportremme – tag aldrig fast i slanger eller installationsdele.

Ledningsføring:

Der må ikke lægges ledninger under badekarret.

Beskyttelse mod beskadigelser:

Undgå at beskadige af overfladerne og forstoppelse pga. byggeaffald ved at bruge egnet beskyttelsesafdækning. Dæk følsomme komponenter (afløb, dyser, betjeningslement) til med beskyttelsesafdækning, før installationen/monteringen påbegyndes.

Særlige sikkerhedsforanstaltninger:

Ved rengøring af filserne må komponenterne ikke komme i berøring med ammoniak eller lignende aggressive rengøringsmidler.

Elektrisk tilslutning (220 V/50 Hz)

Må kun foretages af en autoriseret elektriker, sikring med FI-sikkerhedsafbryder (30 mA).

System-version	Maks. effekt
605	0,77 kW
615	0,01 kW
625	0,78 kW

Sikkerhedsbestemmelser

Under installationen af badekarret skal nogle simple trin følges for at forebygge mulige ulykker. Installationen må kun udføres af kvalificerede teknikere. Badekarret skal tilsluttes en spænding på 230 V AC ved 50 Hz. Apparatet skal forsynes via en fejlstrømsafbryder med en udløsefejlstrøm, der ikke overskrider 30 mA.

Derudover skal den elektriske installation være udstyret med en strømafbryder for at sikre, at alle poler frakobles lysnettet. Mellem badeværelsets metalelementer skal der etableres en spændingsudligningsforbindelse iht. de pågældende forskrifter i hvert enkelt land.

Dele med spændingsførende komponenter, bortset fra dele med ekstra lav spænding, der ikke overskrider 12 V, skal være utilgængelige for personen i badekarret.

Dele med elektriske komponenter, bortset fra fjernbetjeningsanordningerne, skal være placeret eller fastgjort således, at de ikke kan falde ned i badekarret.

Vandtilslutning via vandmassage eller overløb:

Tilslutningen skal udføres af en kvalificeret fagmand.

Forsyningskapacitet: maks. 20 liter/min (EN 200)

Overløbskapacitet: min. 36 liter/min (EN 274)

Afløbskapacitet: min. 48 liter/min (EN 274)

Kontrol af karrets tæthed:

Efter tilslutningen af vandforsyningen og -afløbet, skal karret fyldes for at kontrollere, om det er tæt.

Kontrollér følgende funktioner via betjeningslementet:

1. Lys (system 605)
2. Luftsysteem, lys og tågefunktion (system 615)

Ændringer forbeholdes:

Laufen forbeholder sig retten til at foretage ændringer eller modifikationer på produktet, uden forudgående varsel.

ET | Kasutusjuhend



See kasutusjuhend tuleb tingimata enne paigaldamist hoolikalt läbi lugeda.

Tarnekomplekti terviklikkuse ja seisundi kontroll: kontrollige saadetist pärast kättesaamist terviklikkuse ja võimalike kahjustuste osas (vt Tarnekomplekt). Kui tuvastate kahjustused, võtke kohe ühendust edasimüüjaga. Me ei vastuta kahjustuste eest, mis on tekkinud paigaldamise/sissepaneku ajal või järel.

Kontrollige ukseava õigeaegselt:

Kas toode mahub paigaldusruumi ukseavast läbi? Nõutav vähim ukseava laius: vt jaotist Toote välismõõtmed.

Tõstmine/nihutamine:

vanni tohib tõsta/nihutada üksnes kaasas olevate veolintidega. Mitte kunagi ei tohi kinni võtta voolikutest ega paigaldusdetailidest. Juhtmete paigutamine: vanni alla ei tohi juhtmeid paigutada.

Kaitse kahjustuste eest:

vältige pindade kahjustamist ja ehitusjäikidest tekkivaid ummistusi sobiva kaitsekatte abil. Enne paigaldamist/sisseehitamist tuleb tundlikud osad (äravool, düüsid, juhtelement) eelnevalt kaitsekattega kinni katta.

Eriiline ettevaatusabinõu:

plaadite puhastamisel ei tohi ammoniaak ega sarnane agressiivne puhastusvahend toote osadega kokku puutuda.

Elektriühendus (220 V / 50 Hz):

Elektriühenduse tohib teha ainult kvalifitseeritud elektrik.

Kaitsmiseks tuleb kasutada rikkevoolu-kaitseüliliit (30 mA).

Süsteemi teostus	Max võimsus
605	0,77 kW
615	0,01 kW
625	0,78 kW

Ohutusnõuded:

Võimalike õnnetuste vältimiseks tuleb vanni paigaldamisel järgida mõnda lihtsat toimingut. Vanni tohivad paigaldada vaid vastava kvalifikatsiooniga tehnikud. Vann tuleb ühendada vahelduvpingega 230 V sagedusel 50 Hz. Seadet tuleb toita rikkevoolu-kaitseadme kaudu, mille rakendumise rikkevool ei ületa 30 mA.

Lisaks peab elektripaigaldis olema varustatud toitelülitiga, mis tagab kõigi pooluste vooluvõrgust lahutamise. Vanni metallelementide vahele tuleb vastavalt iga riigi asjakohastele eeskirjadele luua potentsiaalühtlustusühendus.

Voolujuhtivate komponentidega detailid, välja arvatud osad, mille kaitse-madalpinge ei ületa 12 V, peavad olema vannis viibijale kättesaamatud.

Elektriliste komponentidega osad, välja arvatud kaugjuhtimis-seadmed, tuleb paigutada või kinnitada nii, et need ei saaks vanni kukkuda.

Veeühendus veemassaži või ülevoolu juures:

Ühenduse peab kindlasti tegema kvalifitseeritud spetsialist.

Juurdeoolu kiirus: maksimaalselt 20 l/min (EN 200)

Ülevoolukiirus: minimaalselt 36 l/min (EN 274)

Äravoolukiirus: minimaalselt 48 l/min (EN 274)

Vanni lekkekatsed:

Pärast vanni juurde- ja äravoolu torude ühendamist tuleb vann täita veega ning kontrollida lekkekindluse osas.

Alljärgnevate funktsioonide kontrollimine juhtpaneelilt:

1. Valgustus (süsteem 605)
2. Õhusüsteem, valgustus- ja puhustusfunktsioon (süsteem 615)

Muudatused reserveeritud:

Laufen jätab endale õiguse teha muudatusi või kohandada toodet ilma ette teatamata.

FI | Käyttöohje



Tämä käyttöohje on ehdottomasti luettava huolellisesti ennen asennusta.

Toimituskokonaisuuden ja toimitustilan tarkastaminen: Tarkasta lähetyks vastaanotettaessa puuttuvien osien ja mahdollisten vaurioiden varalta (katso toimituskokonaisuus). Jos havaitset puutteita, ilmoita välittömästi kauppiaille. Emme vastaa vahingoista, jotka ovat syntyneet asennuksen aikana tai sen jälkeen.

Tarkasta oviaukon huoneys ajoissa:

Mahtuuko tuote sen huoneen ovesta, johon se asennetaan? Vaadittu oven vähimmäisleveys: katso ulkomitat.

Nostaminen/siirtäminen:

Nosta/siirrä ammetta ainoastaan oheisten kuljetusliinojen avulla – älä koskaan nosta letkuista tai asennusosista.

Johtojen asentaminen:

Kylpyammeen alle ei saa asentaa mitään johtoja.

Vahingoilta suojaaminen:

Estä pintojen vauriot ja rakennusliian aiheuttamat tukokset käyttötarkoitukseen soveltuvilla suojuksilla. Suojaa herkäät osat (viemäri, suuttimet, käyttöelementit) väliaikaisesti suojuksilla ennen asennuksen aloittamista.

Eriyiset varoitoimenpiteet:

Kaakeleiden puhdistuksessa ei ammoniakki tai vastaava aggressiivinen puhdistusaine saa päästä kosketuksiin asennusosien kanssa.

Sähköliitäntä (220 V/50 Hz):

Vain pätevä sähköasentaja saa suorittaa sen, Suojaus FI -vikavirtakytkimen (30 mA) kautta.

Järjestelmän toteutus	Enimmäisteho
605	0,77 kW
615	0,01 kW
625	0,78 kW

Turvamääräykset:

Kylpyammeen asennuksessa on huomioitava muutama yksinkertainen vaihe mahdollisten onnettomuuksien ehkäisemiseksi. Asennuksen saa suorittaa vain pätevä teknikko. Kylpyamme on liitettävä 230 V AC / 50 Hz:n jännitteeseen. Laitetta on syytä käyttää vastevikavirralla varustetun vikavirtasuojalaitteen kautta, joka ei saa ylittää 30 mA:a.

Lisäksi sähköasennus on varustettava virtakytkimellä, jotta kaikkinaikainen irrottaminen verkosta voitaisiin taata. Kylpyhuoneen metallelementtien välille on luotava jännitteentasaava liitos kunkin maan vastaavien määräysten mukaisesti.

Osien, joissa on jännitteisiä osia, lukuun ottamatta osia, joiden suojaava pienjännite on enintään 12 V, on oltava kylpyammeessa olevan henkilön ulottumattomissa.

Osat, joissa on muita sähkökomponentteja kuin kaukosäädinlaitteet, on sijoitettava tai kiinnitettävä siten, etteivät ne voi pudota kylpyammeeseen.

Vesiliitäntä vesihieronnan tai ylivuodon kautta:

Liitäntään saa suorittaa ainoastaan ammattitaitoinen asiantuntija.

Syöttöteho: enintään 20 litraa/min (EN 200)

Ylivuototeho: vähintään 36 litraa/min (EN 274)

Poistoteho: vähintään 48 litraa/min (EN 274)

Ammeen tiiviiden tarkastus:

Veden syöttö- ja poistoliitäntään asentamisen jälkeen täytyy amme täyttää ja sen tiiviys tarkastaa.

Tarkasta seuraavat toiminnot katkaisimesta:

1. Valo (Järjestelmä 605)
2. Valojärjestelmä, valo ja höyrytoiminto (järjestelmä 615)

Oikeus muutoksiin pidätetään:

Laufen pidättää oikeuden muutoksiin tai tuoteparannuksiin ilman erillistä ilmoitusta.

LV Lietošanas instrukcija

Pirms vannas uzstādīšanas noteikti uzmanīgi izlasiet šo instrukciju.

Piegādes komplekta un piegādātās preces stāvokļa pārbaude:

Pēc saņemšanas pārbaudiet, vai esat saņēmis visu komplektu pilnībā un vai precei nav bojājumi (skatīt sadaļu „Piegādes komplekts”). Ja Jūs konstatējat bojājumus, nekavējoties informējiet pārdevēju. Mēs neesam atbildīgi par bojājumiem, kas ir radušies vannas uzstādīšanas/iebūves laikā vai pēc šīm darbībām.

Jums laikus jāveic durvju platuma pārbaude:

Vai telpas durvis, kurā paredzēts vannu uzstādīt, nav pārāk šauras? Nepieciešamais minimālais durvju platums: skatīt sadaļu „Ārējie izmēri”.

Pacelšana/pārbīde:

Lai vannu paceltu/pārbīdītu, izmantojiet tikai pievienotās transportēšanas saites, nekad nesatveriet vannu aiz cauruļvadiem vai instalācijas detaļām.

Vadu izvilkšana:

Zem vannas nedrīkst instalēt nekādus vadus.

Aizsardzība pret bojājumiem:

Iebūves darbu laikā, izmantojot piemērotu pārsegu, pasargājiet virsmas no bojājumiem un noteku no aizsērēšanas ar būvgružiem. Līdz uzstādīšanas/iebūves darbu sākumam pārse dziet jūtīgas daļas (noteku, sprauslas, apkalpes elementu).

Īpašs piesardzības pasākums:

Flīžu tīrīšanai izmantotais amonjaks vai līdzīgi agresīvi tīrīšanas līdzekļi nedrīkst nokļūt uz vannas iebūvētajām daļām.

Elektriskā anslutning (220 V/50 Hz):

Fār endast utföras av behörig elektriker. Säkring via jordfelsbrytare (30 mA).

Systemutförande	Max. effekt
605	0,77 kW
615	0,01 kW
625	0,78 kW

Säkerhetsföreskrifter:

Vid installationen av badkaret måste några enkla steg för att förebygga möjliga olyckor beaktas. Installationen får endast genomföras av kvalificerade tekniker. Badkaret måste anslutas till en spänning på 230 V AC vid 50 Hz. Enheten måste via en jordfelsbrytare matas med en utlösingsström som inte överstiger 30 mA.

Dessutom måste den elektriska installationen vara försedd med en strömbrytare, för att säkerställa allpolig fränskiljning från elnätet. Mellan metalldelarna i badet måste en potentialutjämningsledare anslutas enligt föreskrifterna i respektive land.

Delar med spänningsförande komponenter, utom delarna med en skyddsklenspänning på högst 12 V, ska vara oätkomliga för personen i badkaret.

Delar med elektriska komponenter, utom fjärrkontrollerna, ska placeras eller fästas på ett sådant sätt att de inte kan falla ned i badkaret.

Üdens pieslēgšana caur hidromasāžas vai noteces sistēmu: Pieslēgšana noteikti jāveic kvalificētam speciālistam.

Ieplūdes ātrums: Maksimāli 20 litri /min (EN 200)

Pārplūdes noteces ātrums: Minimāli 36 litri/min (EN 274)

Izplūdes ātrums: Minimāli 48 litri/min (EN 274)

Vannas izplūdes atveres pārbaude:

Pēc vannas ūdens ieplūdes un izplūdes sistēmas pieslēgšanas pieplūdiet vannu ar ūdeni un pārbaudiet, vai vannas izplūdes atvere ir cieši noslēgta.

Izmantojot vadības elementu, pārbaudiet šādas funkcijas:

- Gaisma (sistēma 605)
- Gaisma sistēma, gaismas un miglas funkcija (sistēma 615)

Tiesības veikt izmaiņas: Laufen ir tiesības bez īpaša paziņojuma sniegt izmaiņas vai ražot cita veida izstrādājumus.

NO Bruksveiledning

Denne bruksveiledningen må leses nøye før installasjon.

Kontroll av leveringsomfanget og leveringstilstanden:

Kontroller at sendingen er fullstendig og om det er eventuelle skader etter mottak (se Leveringsomfang). Informer forhandleren straks hvis det er merkbare skader. Vi er ikke ansvarlige for skader som er oppstått etter installasjon/montering.

Kontroller dørbredden i tide:

Passer produktet gjennom døren til rommet der det blir installert? Nødvendig minimumsbredde på døren: Se Utvendige mål.

Løfte/flytte:

Bruk bare de medfølgende transportbåndene til å løfte/flytte karet – grip aldri slanger eller installasjonsdeler. Legging av ledninger: Ikke legg ledninger under badekaret.

Beskyttelse mot skader:

Unngå skader på overflater og tilstopping på grunn av smuss og støv ved hjelp av egnet beskyttelsesdeksel.

Dekk til følsomme komponenter (avløp, dyser, betjeningsselement) midlertidig med beskyttelsesdeksel før du starter installasjonen/monteringen.

Spesielle forholdsregler:

Ved rengjøring av flisene må ikke ammoniakk eller lignende aggressive rengjøringsmidler komme i kontakt med de monterte delene.

Elektrisk tilkobling (220 V / 50 Hz):

Må kun utføres av en faglært elektriker, sikring via jordfeilbryter (30 mA).

Systemutførelse	Maks. effekt
605	0,77 kW
615	0,01 kW
625	0,78 kW

Sikkerhetsbestemmelser:

Ved installasjon av badekaret er det noen få enkle trinn man må passe på for å forebygge mulige ulykker. Installasjonen må kun gjennomføres av kvalifiserte teknikere. Badekaret må kobles til med en spenning på 230 VAC med 50 Hz. Apparatet må mates via en jordfeilbryter med en utlösingsstrøm som ikke overskrider 30 mA.

Ut over dette må den elektriske installasjonen være utstyrt med en strömbryter som sikrer frakobling fra nettet på alle polene. Mellom metallelementene på badet må det opprettes en spenningsutjevning-forbindelse i henhold til de aktuelle forskriftene i det enkelte landet.

Deler med spenningsførende komponenter, bortsett fra deler med en beskyttelseslavspenning som ikke overskrider 12 V, må være utilgjengelige for personen i badekaret.

Deler med elektriske komponenter, bortsett fra fjernbetjenings-sinnetninger, må posisjoneres og festes på en slik måte at de ikke kan falle inn i badekaret.

Vanntilkobling via hydromassasje eller overløp: Tilkoblingen må utføres av en kvalifisert fagperson.

Tillopskapasitet: maksimum 20 liter/min (EN 200)

Overlopskapasitet: minimum 36 liter/min (EN 274)

Avlopskapasitet: minimum 48 liter/min (EN 274)

Kontrollere at karet er vannnett:

Etter tilkobling av vanntilløpet og -avløpet til karet må du fylle det og kontrollere om det er vannnett.

Kontroller følgende funksjoner via betjeningsselementet:

- Lys (system 605)
- Luftsistem, lys og tåkefunksjon (system 615)

Med forbehold om endringer:

Laufen forbeholder seg retten til endringer eller produktmodifikasjoner uten varsel

RO Manual de utilizare

Acest manual de utilizare trebuie citit cu atenție înainte de instalare.

Verificarea volumului livrării și stării de livrare:

După primire, produsul expediat trebuie verificat dacă este complet și eventual dacă prezintă deteriorări (vezi volumul livrării). Dacă sunt vizibile daune, informați imediat comerciantul. Pentru daunele survenite în timpul sau după instalare/montare nu ne asumăm nicio răspundere.

Verificați la timp lățimea ușii:

Produsul poate fi introdus prin ușa spațiului unde va fi instalat? Lățimea minimă necesară a ușii: Vezi dimensiunile exterioare:

Ridicare/deplasare:

Pentru ridicare/deplasare, cada trebuie mișcată numai cu ajutorul benzilor de transport livrate - nu prindeți niciodată de furtunuri sau de piesele instalației.

Pozarea cablurilor:

Nu trebuie pozate cabluri sub cada de baie.

Protecția împotriva deteriorărilor:

Evitați deteriorarea suprafețelor și astuparea din cauza deșeurilor de construcții cu ajutorul unei acoperiri de protecție corespunzătoare. Componentele sensibile (scurgerea, duzele, elementul de operare) trebuie acoperite temporar cu ajutorul unei acoperiri de protecție, înainte de a începe instalarea/montarea.

Măsură de protecție specială: La curățarea plăcilor de faianță, amoniacul sau substanțele de curățare cu o agresivitatea similară nu trebuie să intre în contact cu piesele montate.

Conexiune electrică (220 V/50 Hz):

Trebuie efectuată numai de către un electrician specializat,

Siguranță printr-un întrerupător de protecție FI (30 mA).

Varianta de sistem	Putere maximă
605	0,77 kW
615	0,01 kW
625	0,78 kW

Reglementări privind siguranța:

La instalarea căzii de baie trebuie respectați câțiva pași simpli, pentru evitarea posibilelor accidente. Instalarea trebuie efectuată numai de către tehnicienii calificați. Cada de baie trebuie să fie conectată la o tensiune de 230 V AC la 50 Hz. Aparatul trebuie alimentat cu ajutorul unui dispozitiv de protecție contra curenților perturbatori cu un curent perturbator de răspuns, care să nu depășească 30 mA.

În afară de aceasta, instalația electrică trebuie să fie echipată cu un întrerupător de curent, pentru a asigura deconectarea tuturor bornelor de la rețea. Între elementele metalice ale căzii de baie trebuie realizată o conexiune de echilibrare a tensiunilor conform prevederilor corespunzătoare din fiecare țară.

Piesele conducătoare de tensiune, cu excepția pieselor cu tensiune mică de protecție, care nu depășește 12 V, trebuie să nu fie accesibile persoanelor aflate în cada de baie.

Piesele cu componente electrice, cu excepția dispozitivelor de telecomandă, trebuie astfel poziționate sau fixate, încât să nu cadă în cada de baie.

Racordul de apă cu ajutorul sistemului de masaj sau a celui de preaplin:

Este obligatoriu ca racordul să fie realizat de către un specialist calificat.

Capacitatea de alimentare: Maximum 20 litri/min (EN 200)

Capacitatea de preaplin: Minimum 36 litri/min (EN 274)

Capacitatea de evacuare: Maximum 48 litri/min (EN 274)

Verificarea etanșeității căzii:

După racordarea căzii la conductele de alimentare și evacuare a apei, aceasta trebuie umplută și verificată dacă este etanșă.

Verificarea următoarelor funcții cu ajutorul elementului de operare:

- Lumină (sistem 605)
- Sistem de aer, lumină și funcție de ceață (sistem 615)

Dreptul rezervat de a efectua schimbări:

Laufen își rezervă dreptul de a efectua schimbări sau modificări ale produsului fără notificare.

SV Bruksanvisning



Läs denna bruksanvisning noggrant före installationen.

Kontroll av leveransens omfattning och tillstånd:

Kontrollera efter mottagandet att leveransen är fullständig och att inga skador förekommer (se leveransomfattning). Informera och återförsäljaren omedelbart om skador upptäcks. Vi ansvarar inte för skador som uppstår under eller efter installationen/ inbyggnaden.

Kontrollera dörrbredden på förhand:

Rymms produkten genom dörren till rummet där den ska installeras. Minimal dörrbredd som krävs: Se yttre mått.

Lyfta upp/skjuta:

Lyft/ skjut kare endast med hjälp av det medföljande transportbanden – fatta aldrig tag i slangar eller installationsdelar. Dragnings av ledningar: Inga ledningar får dras under badkaret.

Skydd mot skador:

Använd lämpliga skyddstäckan för att förhindra skador på ytor och tilltappning på grund av byggnadssmuts. Förse känsliga komponenter (avlopp, dysor, manöverorgan) med skyddstäckan innan installationen/ inbyggnaden inleds.

Speciell försiktighetsåtgärd:

Vid rengöringen av kaklen får ammoniak eller något annat aggressivt rengöringsmedel inte komma i kontakt med inbyggnadsdelarna.

Elektrisk anslutning (220 V/50 Hz):

Får endast utföras av behörig elektriker. Säkring via jordfelsbrytare (30 mA).

Systemutförande	Max. effekt
605	0,77 kW
615	0,01 kW
625	0,78 kW

Säkerhetsföreskrifter:

Vid installationen av badkaret måste några enkla steg för att förebygga möjliga olyckor beaktas. Installationen får endast genomföras av kvalificerade tekniker. Badkaret måste anslutas till en spänning på 230 V AC vid 50 Hz. Enheten måste via en jordfelsbrytare matas med en utlösingsström som inte överstiger 30 mA.

Dessutom måste den elektriska installationen vara försedd med en strömbrytare, för att säkerställa allpolig franskiljning från elnätet. Mellan metalldelarna i badet måste en potentialutjämningsledare anslutas enligt föreskrifterna i respektive land.

Delar med spänningsförande komponenter, utom delarna med en skyddsklenspänning på högst 12 V, ska vara oåtkomliga för personen i badkaret.

Delar med elektriska komponenter, utom fjärrkontrollerna, ska placeras eller fästas på ett sådant sätt att de inte kan falla ned i badkaret.

Vattenanslutning över vattenmassage eller överlopp:

Anslutningen måste genomföras av en kvalificerad expert.

Inloppskapacitet: Maximum 20 liter/min (EN 200)

Överloppskapacitet: Minimum 36 liter/min (EN 274)

Avloppskapacitet: Minimum 48 liter/min (EN 274)

Kontroll av badkarets täthet:

När in- och avloppet för vattnet har anslutits måste badkaret fyllas och tätheten kontrolleras.

Kontrollera följande funktioner via manöverelementet:

1. Ljus (system 605)
2. Luftsystem, ljus, dimfunktion (system 615)

Ändringar förbehålls:

Laufen förbehåller sig rätten till ändringar eller produktmodifikationer utan att meddela på förhand.

SL Navodila za uporabo



Pred vgradnjo obvezno preberite ta navodila za uporabo.

Preveritev obsega dobave in stanja ob dobavi:

Pošiljko po prejemu preverite, ali je popolna in da niso prisotne poškodbe (glejte obseg dobave). Če so vidne poškodbe, takoj obvestite prodajalca.

Za poškodbe, ki nastanejo med ali po inštalaciji/vgradnji, ne odgovarjamo.

Pravočasno preverite širino vrat:

Ali izdelek gre skozi vrata prostora, v katerem bo nameščen? Potrebna minimalna širina vrat: Glejte zunanje mere na strani 9.

Dvigovanje/pomik:

Kad za namen dvigovanja/pomika premikajte samo s pomočjo priloženih transportnih trakov – nikoli je ne prijemajte za gibke cevi ali dele za inštalacijo.

Polaganje napeljav:

Pod kadjo se ne smejo položiti napeljave.

Zaščita pred poškodbami:

Z ustreznim zaščitnim pokrivalom preprečite poškodbe na površini in zamašitev z gradbeno umazanijo. Občutljive komponente (odtok, šobe, krmilni element) začasno opremite z zaščitnim pokrivalom, preden začnete z inštalacijo/vgradnjo.

Poseben varnostni ukrep:

Pri čiščenju ploščic ne sme amoniak ali podobno agresivno čistilo priti v stik z montažnimi deli.

Električni priključek (220 V/50 Hz)

Izvesti ga mora izključno strokovnjak za elektriko, zaščiten pa mora biti z zaščitnim stikalom FI (30 mA).

Sistemska izvedba	Maks. mo
605	0,77 kW
615	0,01 kW
625	0,78 kW

Varnostne določbe:

Pri namestitvi kopalne kadi je potrebno upoštevati nekaj enostavnih korakov, da se preprečijo možne nesreče. Namestitev sme izvesti samo usposobljeno tehnično osebje. Kopalno kad je treba priključiti na napetost 230 V AC pri 50 Hz. Naprava se mora napajati z zaščitno napravo za okvarni tok s sprožilnim okvarnim tokom, ki ne presega 30 mA.

Električna inštalacija mora biti opremljena z električnim stikalom, ki omogoča odklop vseh polov od omrežja.

Med kovinskimi elementi kopalnice je potrebno vzpostaviti povezave za izravnavo napetosti skladno s predpisi, ki veljajo v zadevni državi.

Deli s komponentami, po katerih teče napetost, razen delov z zaščitno majhno napetostjo, ki ne presega 12 V, morajo biti nedostopni osebam v kopalni kadi.

Deli z električnimi komponentami, razen naprav za daljinsko upravljanje, morajo biti nameščeni ali pritrdjeni tako, da ne morejo pasti v kopalno kad.

Priključek za vodo nad vodno masažo ali prelivom:

Priključek mora obvezno izvesti usposobljen strokovnjak.

Zmogljivost dotoka: Največ 20 litrov/min (EN 200)

Zmogljivost preлива: Najmanj 36 litrov/min (EN 274)

Zmogljivost odtoka: Najmanj 48 litrov/min (EN 274)

Preveritev tesnjenja kadi:

Po priključitvi dotoka in odtoka za vodo je potrebno kad napolniti in preveriti tesnjenje.

Prek krmilnega elementa preverite naslednje funkcije:

1. Svetloba (sistem 605)
2. Zračni sistem, luč in megla (sistem 615)

Spremembe pridržane:

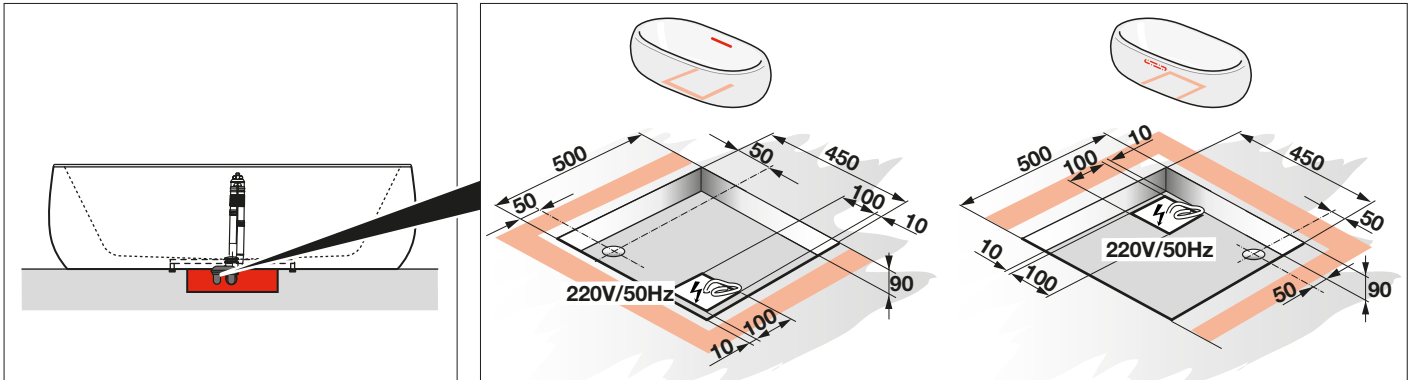
Laufen si pridržuje pravico do sprememb ali modifikacij izdelkov brez predhodne napovedi.

DE Masse mm
FR Dimensions mm
IT Dimensioni mm
EN Dimensions mm
ES Dimensiones mm
NL Afmetingen mm

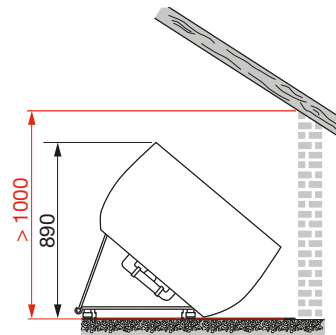
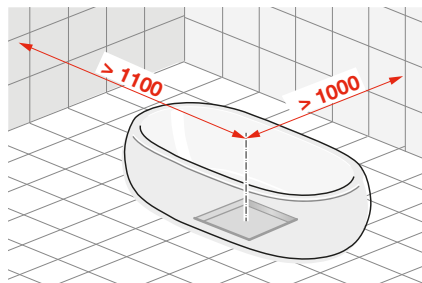
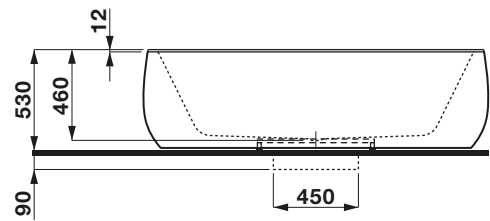
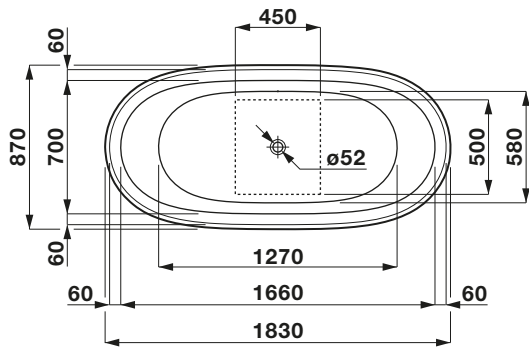
CS Rozměry mm
LT Masė mm
PL Wymiary mm
HU Méretek mm
RU Размеры мм
BG Размери mm

PT Medidas mm
SK Rozměry mm
HR Mjere mm
DA Dimensioner mm
ET Mõõtmed, mm
FI Mitat mm

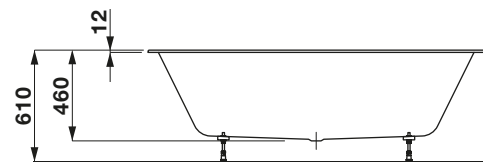
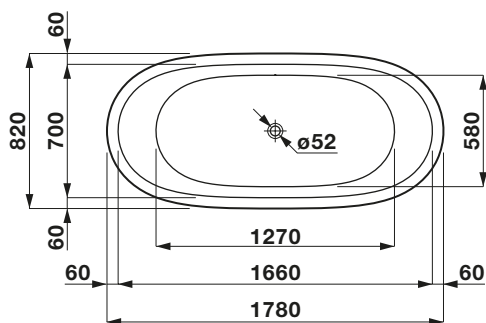
LV Svārs mm
NO Mål mm
RO Dimensiuni mm
SV Massa mm
SL Mere v mm



Art.-No. 2.4597.2



Art.-No. 2.4597.1



DE Masse mm
FR Dimensions mm
IT Dimensioni mm
EN Dimensions mm
ES Dimensiones mm
NL Afmetingen mm

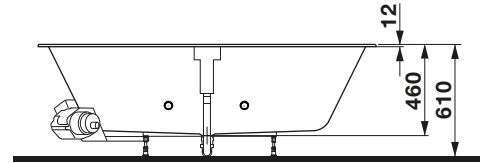
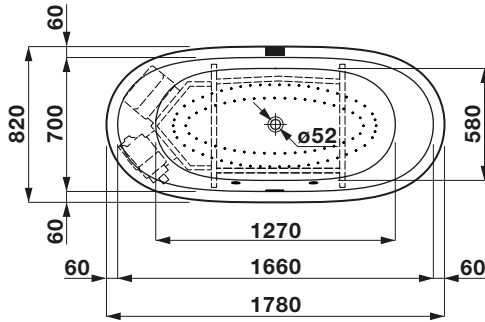
CS Rozměry mm
LT Masė mm
PL Wymiary mm
HU Méretek mm
RU Размеры мм
BG Размери mm

PT Medidas mm
SK Rozmery mm
HR Mjere mm
DA Dimensioner mm
ET Mõõtmed, mm
FI Mitat mm

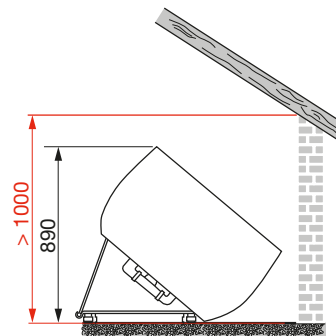
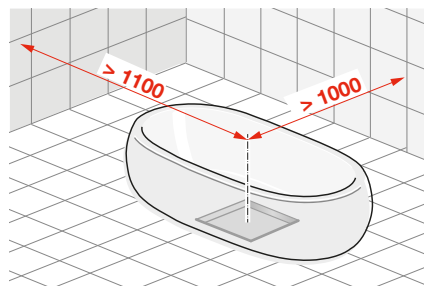
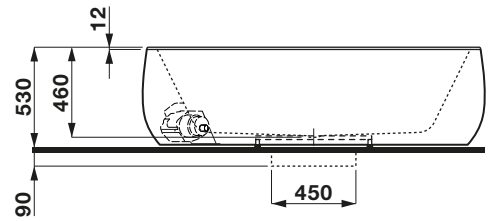
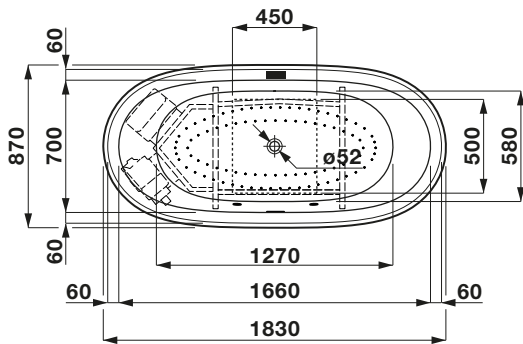
LV Svārs mm
NO Mål mm
RO Dimensiuni mm
SV Massa mm
SL Mere v mm



Art.-No. 2.4597.1



Art.-No. 2.4597.2



DE Masse mm
FR Dimensions mm
IT Dimensioni mm
EN Dimensions mm
ES Dimensiones mm
NL Afmetingen mm
CS Rozmry mm
LT Mas mm
PL Wymiary mm
HU Méretek mm
RU Размеры мм
BG Размери mm

⊙ = Ablauf
= Écoulement
= Scarico
= Drain
= Desagüe
= De afvoer
= Postup
= Išleidimas
= Odplyw
= Lefolyó
= Сток
= Отводнителен канал

🌀 = Gebläse
= Ventilateur
= Ventola
= Blower
= ventilador
= Ventilator
= Ventilatorius
= Dmuchawa
= Ventilátor
= Компрессор
= Вентилятор

PT Medidas mm
SK Rozmery mm
HR Mjere mm
DA Dimensioner mm
ET Mõõtmed, mm
FI Mitat mm
LV Svārs mm
NO Mål mm
RO Dimensiuni mm
SV Massa mm
SL Mere v mm

⊙ = Ralo
= Odtok
= Odvod
= Afløb
= Äravool
= Prossesi
= Norise
= Avløp
= Evacuare
= Avlopp
= Odtok

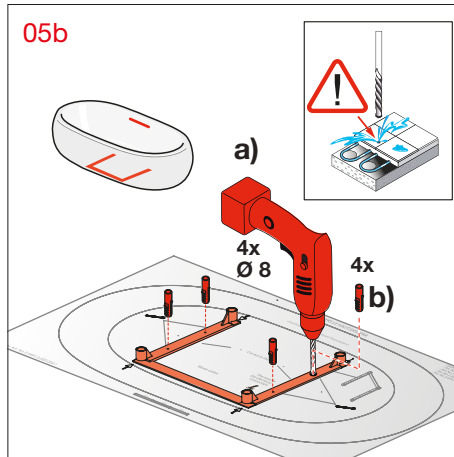
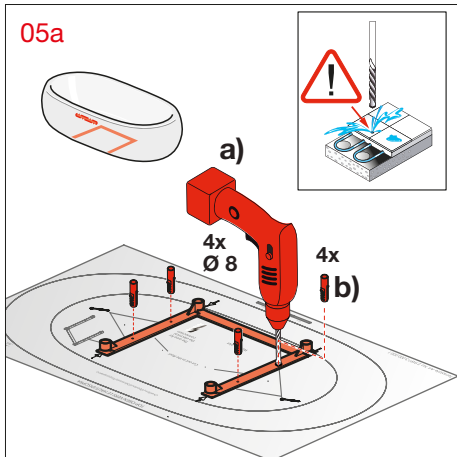
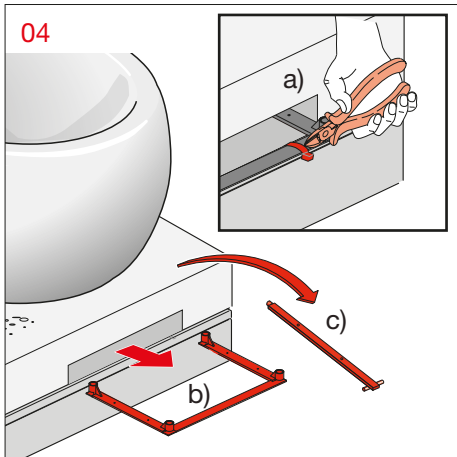
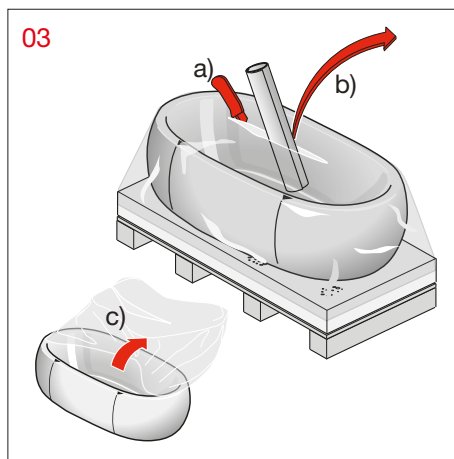
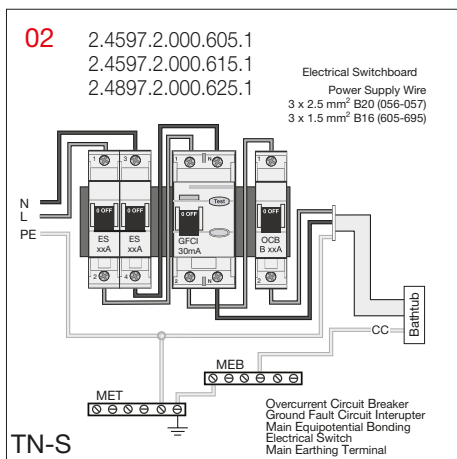
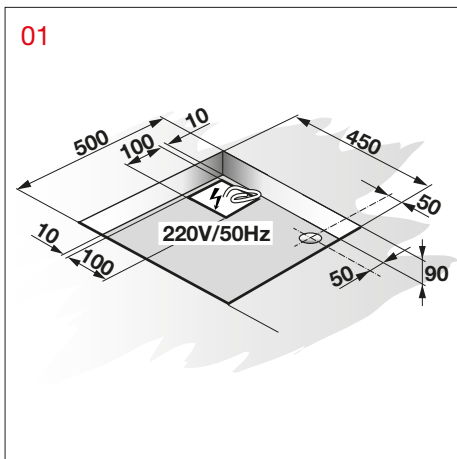
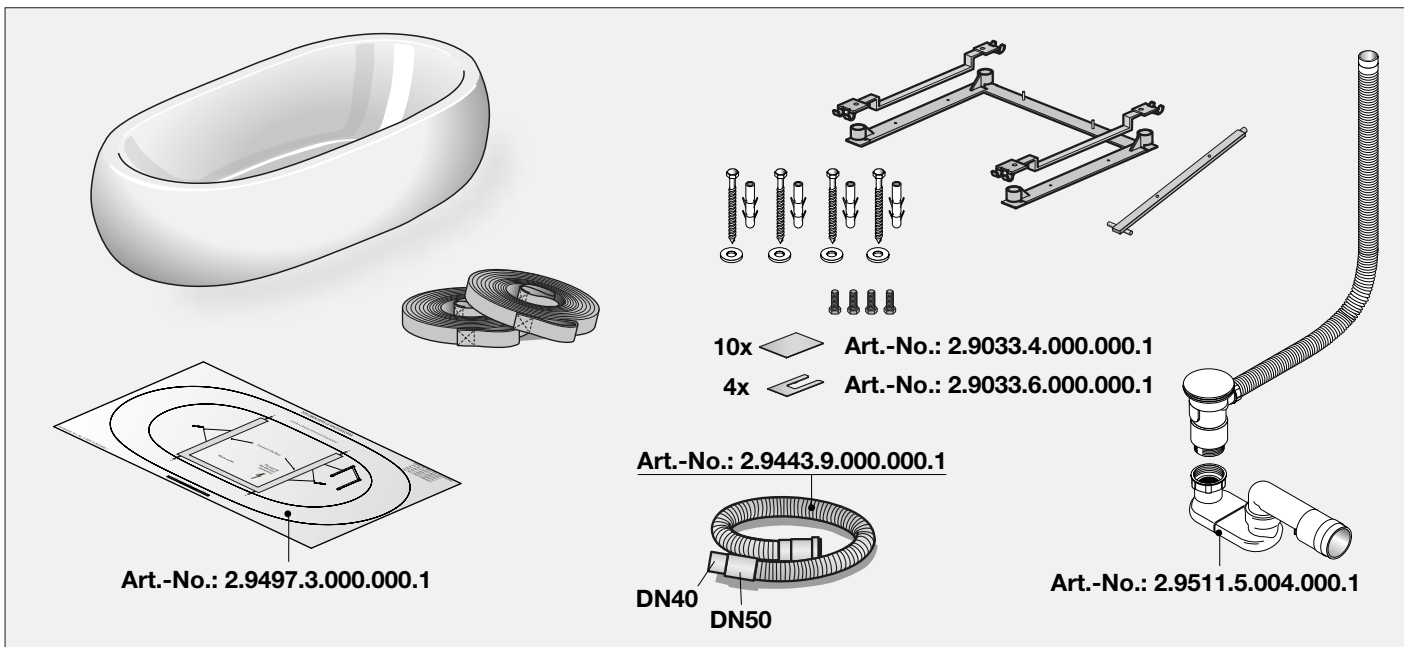
🌀 = Ventilador
= Ventilator
= Puhalo
= Bläser
= Puhur
= Puhallin
= Ventilators
= Vifte
= Ventilator
= Fläkt
= Ventilator

DE Lieferumfang, Installationsvorschrift Wannenaufbau
FR Contenu du colis, instructions d'installation de la superstructure de la baignoire
IT Distinta dei pezzi, sequenza di installazione della vasca
EN Parts list, tub assembly installation instructions
ES Alcance del suministro, instrucciones de instalación montaje de bañera
NL Toebehoren, installatievoorschrift plaatsing badkuip
CS Rozsah dodávky, předpisy pro instalaci vany
LT Tiekimo apimtis, įrengimo reikalavimai montuojant
PL Zakres dostawy, zasady zabudowy wanien
HU Szállítási terjedelem, kádépítésre vonatkozó szerelési utasítások
RU Комплектация, правила установки ванны
BG Съдържание на доставката, указание за инсталиране на ваната

PT Volume de fornecimento, instruções de instalação da estrutura da banheira
SK Obsah dodávky, návod na inštaláciu montáž
HR Opseg isporuke, propis za instalaciju postavljanje
DA Leveringsomfang, installationsvejledning, montering
ET Tarnekomplekt, paigaldusjuhend
FI Toimituskokonaisuus, asennusohje ja kokoaminen
LV Piegādes komplekts, Uzstādīšanas instrukcijas Montāža
NO Leveranseomfang, installasjonsforskrift oppbygning
RO Volumul livrării, instrucțiuni de instalare montaj
SV Leveransomfattning, installationsanvisning montering
SL Obseg dobave, navodila za vgradnjo nadgradnje kadi

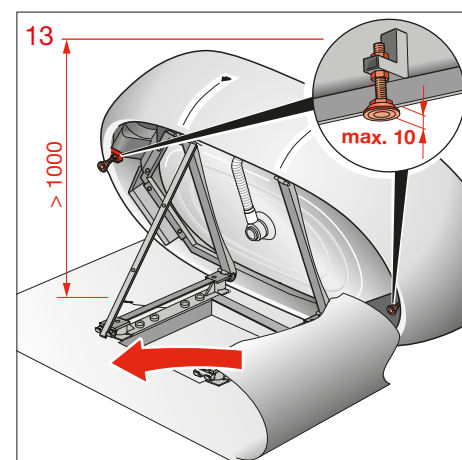
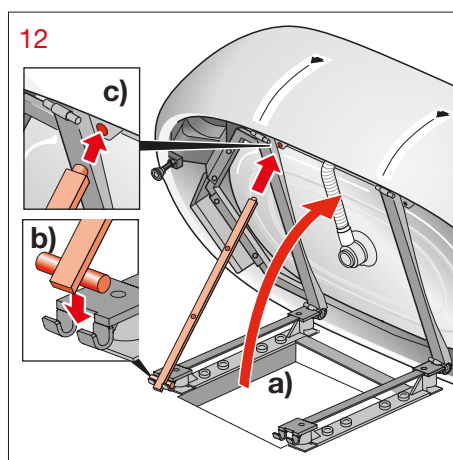
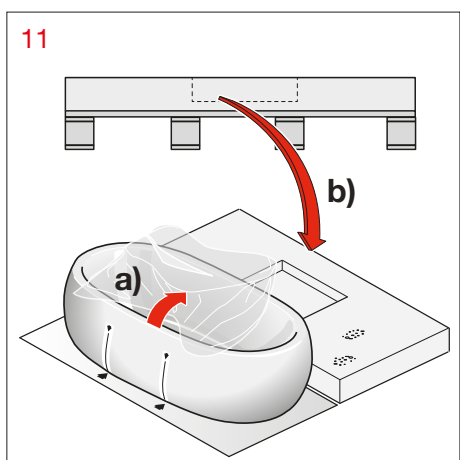
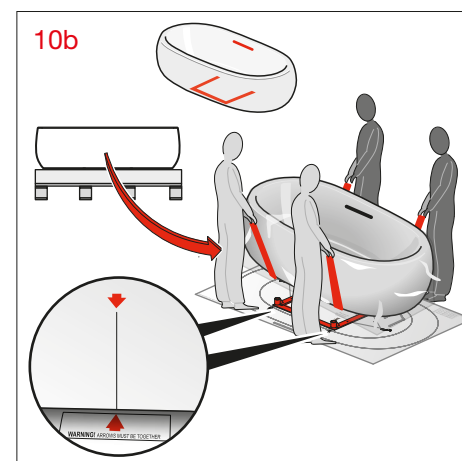
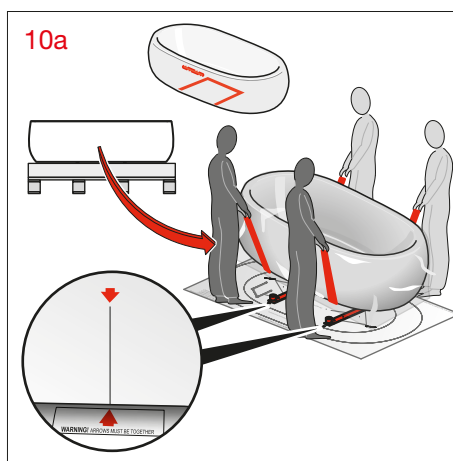
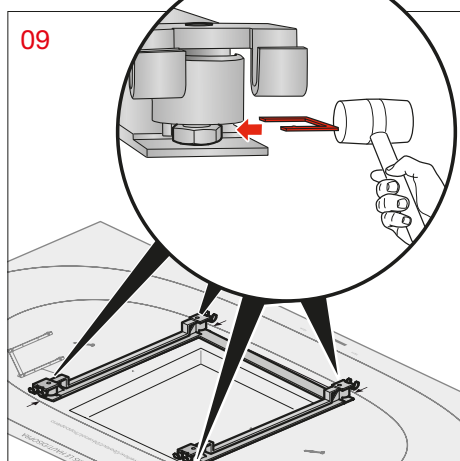
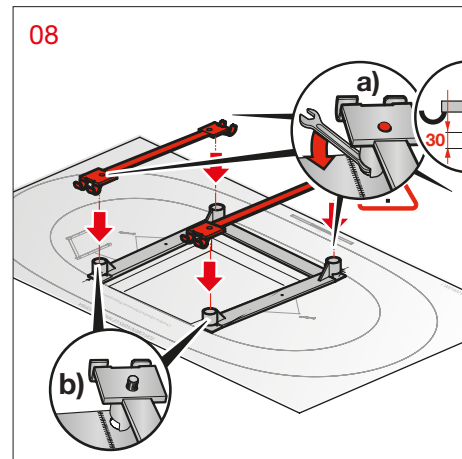
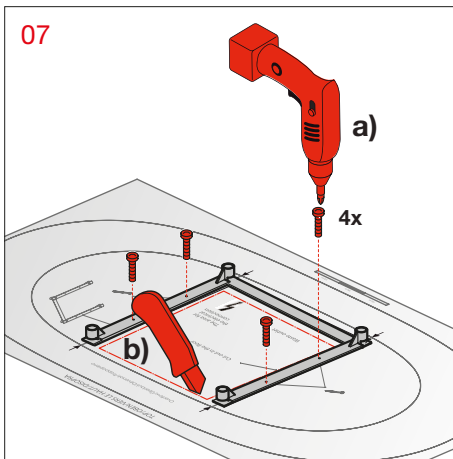
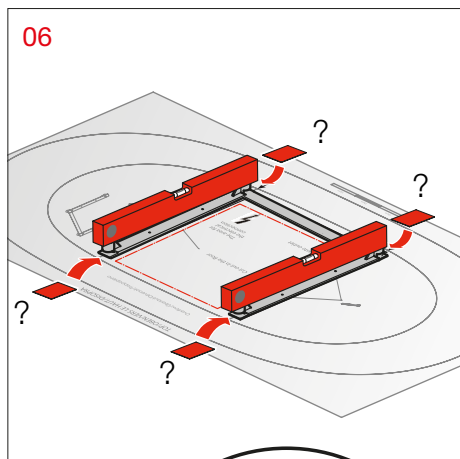


Art.-No. 2.4597.2



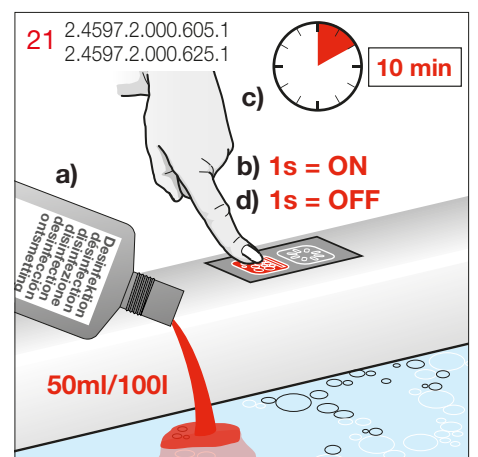
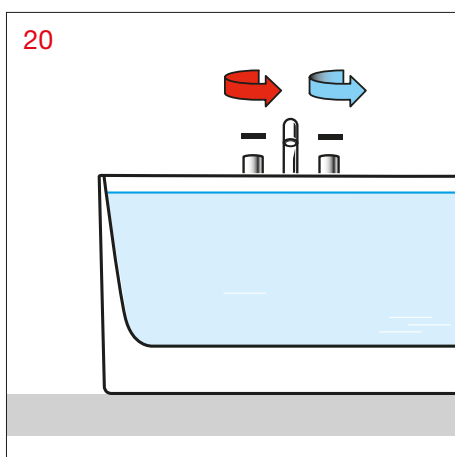
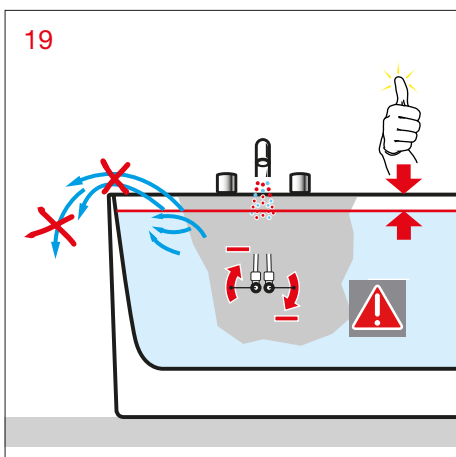
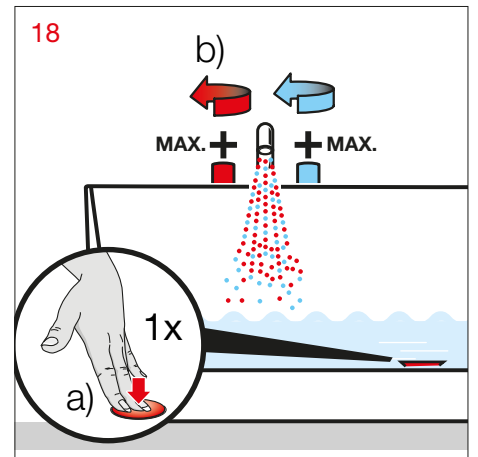
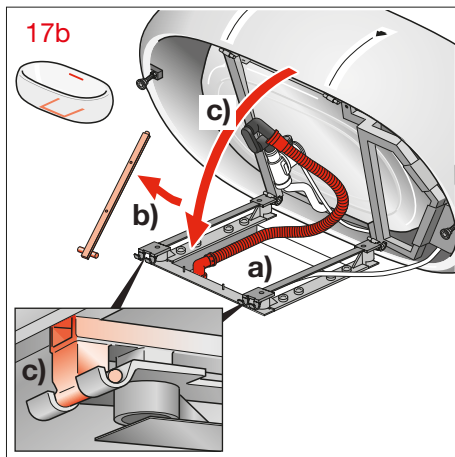
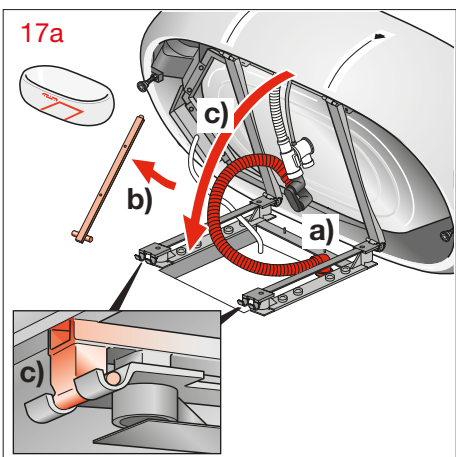
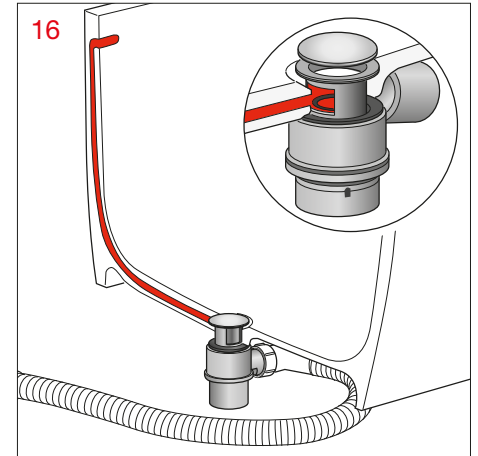
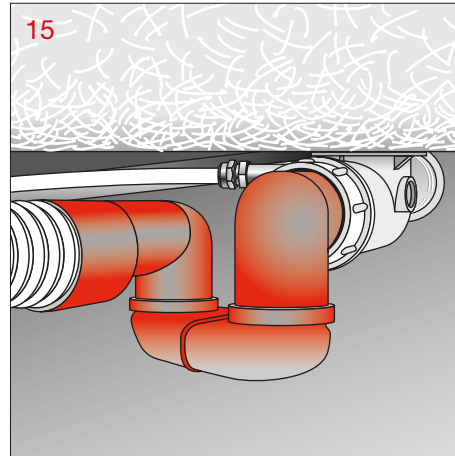
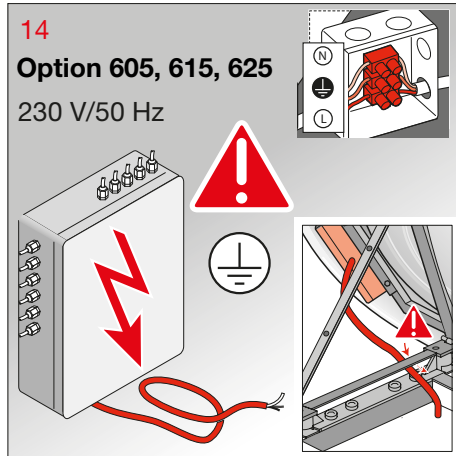
DE Installationsvorschrift Wannenaufbau
FR Instructions d'installation de la superstructure de la baignoire
IT Sequenza di installazione della vasca
EN Tub assembly installation instructions
ES Instrucciones de instalación montaje de bañera
NL Installatievoorschrift plaatsing badkuip
CS Předpisy pro instalaci vany
LT Įrengimo reikalavimai montuojant
PL Zasady zabudowy wanien
HU Kádépítésre vonatkozó szerelési utasítások
RU Правила установки ванны
BG Указание за инсталиране на ваната

PT Instruções de instalação da estrutura da banheira
SK Návod na inštaláciu montáž
HR Propis za instalaciju postavljanje
DA Installationsvejledning, montering
ET Paigaldusjuhend
FI Sennusohje ja kokoaminen
LV Uzstādīšanas instrukcijas Montāža
NO Installasjonsforskrift oppbygning
RO Instrucțiuni de instalare montaj
SV Installationsanvisning montering
SL Navodila za vgradnjo nadgradnje kadi



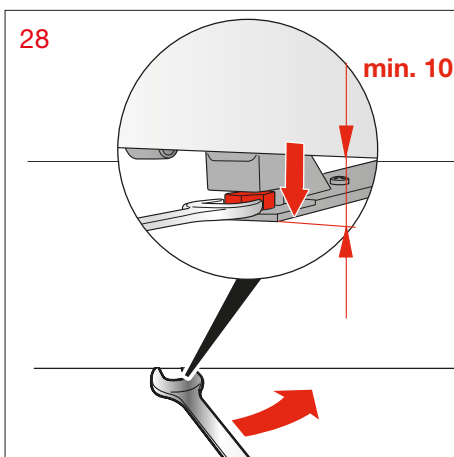
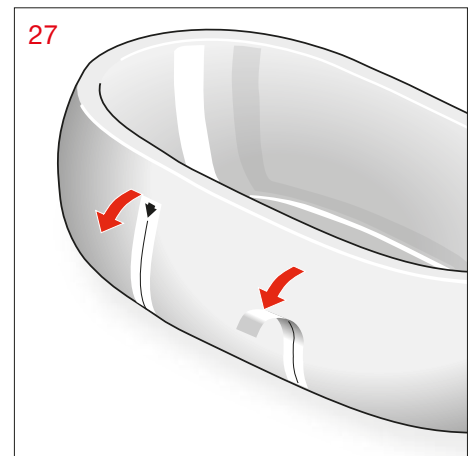
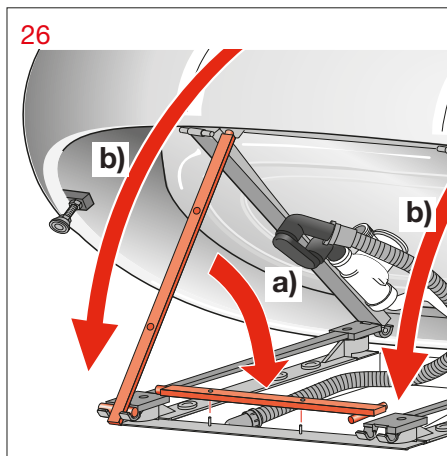
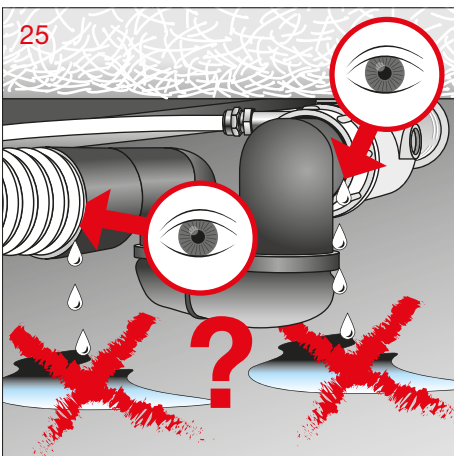
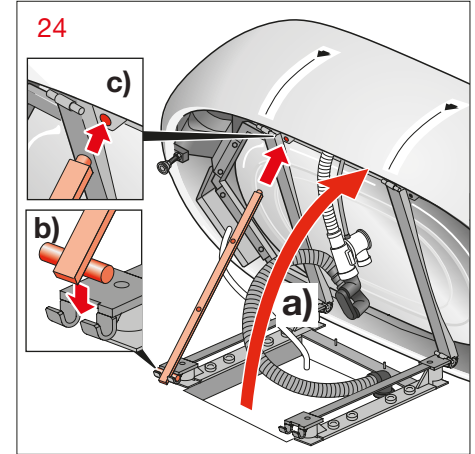
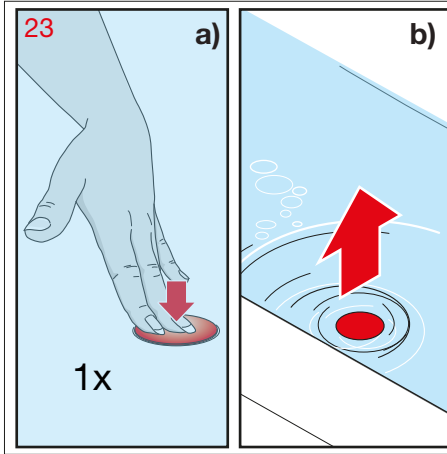
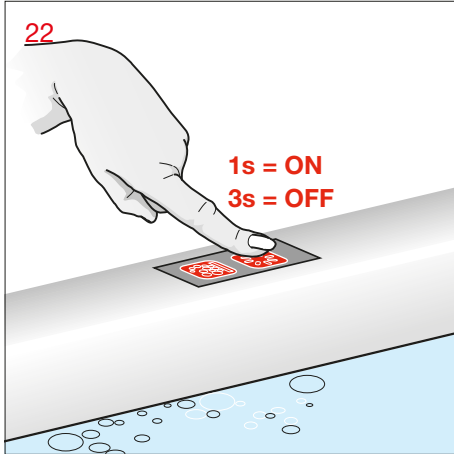
DE Installationsvorschrift Wannenaufbau
FR Instructions d'installation de la superstructure de la baignoire
IT Sequenza di installazione della vasca
EN Tub assembly installation instructions
ES Instrucciones de instalación montaje de bañera
NL Installatievoorschrift plaatsing badkuip
CS Předpisy pro instalaci vany
LT Įrengimo reikalavimai montuojant
PL Zasady zabudowy wanien
HU Kádépítésre vonatkozó szerelési utasítások
RU Правила установки ванны
BG Указание за инсталиране на ваната

PT Instruções de instalação da estrutura da banheira
SK Návod na inštaláciu montáž
HR Propis za instalaciju postavljanje
DA Installationsvejledning, montering
ET Paigaldusjuhend
FI Sennusohje ja kokoaminen
LV Uzstādīšanas instrukcijas Montāža
NO Installasjonsforskrift oppbygning
RO Instrucțiuni de instalare montaj
SV Installationsanvisning montering
SL Navodila za vgradnjo nadgradnje kadi



DE Installationsvorschrift Wannenaufbau
FR Instructions d'installation de la superstructure de la baignoire
IT Sequenza di installazione della vasca
EN Tub assembly installation instructions
ES Instrucciones de instalación montaje de bañera
NL Installatievoorschrift plaatsing badkuip
CS Předpisy pro instalaci vany
LT Įrengimo reikalavimai montuojant
PL Zasady zabudowy wanien
HU Kádépítésre vonatkozó szerelési utasítások
RU Правила установки ванны
BG Указание за инсталиране на ваната

PT Instruções de instalação da estrutura da banheira
SK Návod na inštaláciu montáž
HR Propis za instalaciju postavljanje
DA Installationsvejledning, montering
ET Paigaldusjuhend
FI Sennusohje ja kokoaminen
LV Uzstādīšanas instrukcijas Montāža
NO Installasjonsforskrift oppbygning
RO Instrucțiuni de instalare montaj
SV Installationsanvisning montering
SL Navodila za vgradnjo nadgradnje kadi

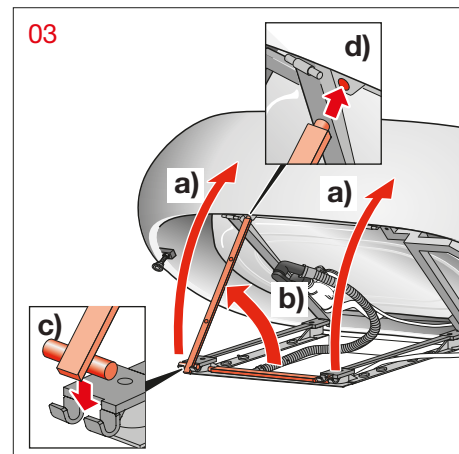
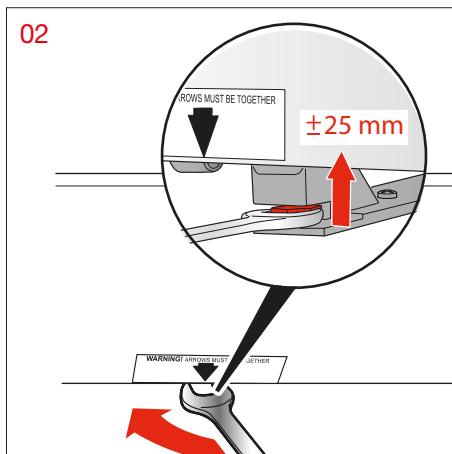
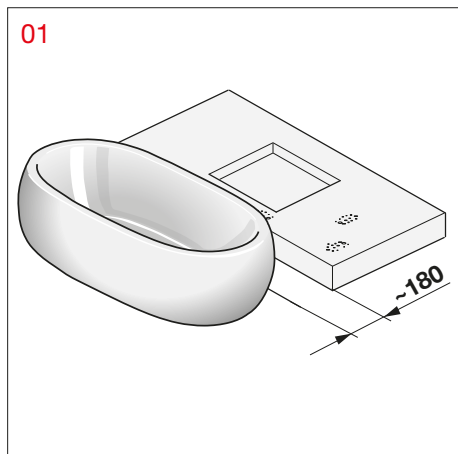


- DE** Installationsvorschrift Wannenaufbau
- FR** Instructions d'installation de la superstructure de la baignoire
- IT** Sequenza di installazione della vasca
- EN** Tub assembly installation instructions
- ES** Instrucciones de instalación montaje de bañera
- NL** Installatievoorschrift plaatsing badkuip
- CS** Předpisy pro instalaci vany
- LT** Įrengimo reikalavimai montuojant
- PL** Zasady zabudowy wanien
- HU** Kádépítésre vonatkozó szerelési utasítások
- RU** Правила установки ванны
- BG** Указание за инсталиране на ваната

- PT** Instruções de instalação da estrutura da banheira
- SK** Návod na inštaláciu montáž
- HR** Propis za instalaciju postavljanje
- DA** Installationsvejledning, montering
- ET** Paigaldusjuhend
- FI** Sennusohje ja kokoaminen
- LV** Uzstādīšanas instrukcijas Montāža
- NO** Installasjonsforskrift oppbygning
- RO** Instrucțiuni de instalare montaj
- SV** Installationsanvisning montering
- SL** Navodila za vgradnjo nadgradnje kadi



Service



DE Lieferumfang
FR Contenu du colis
IT Distinta dei pezzi
EN Parts list
ES Alcance del suministro
NL Toebehoren

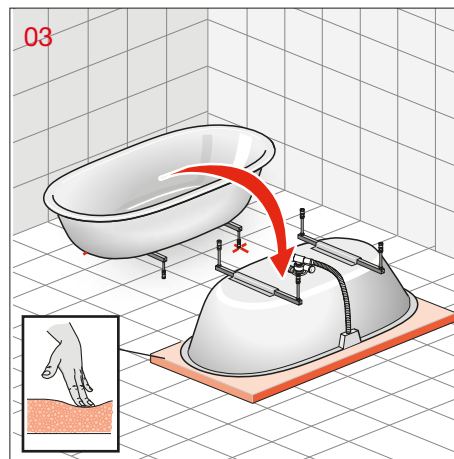
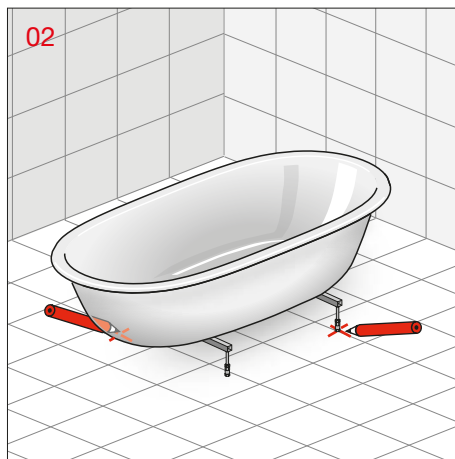
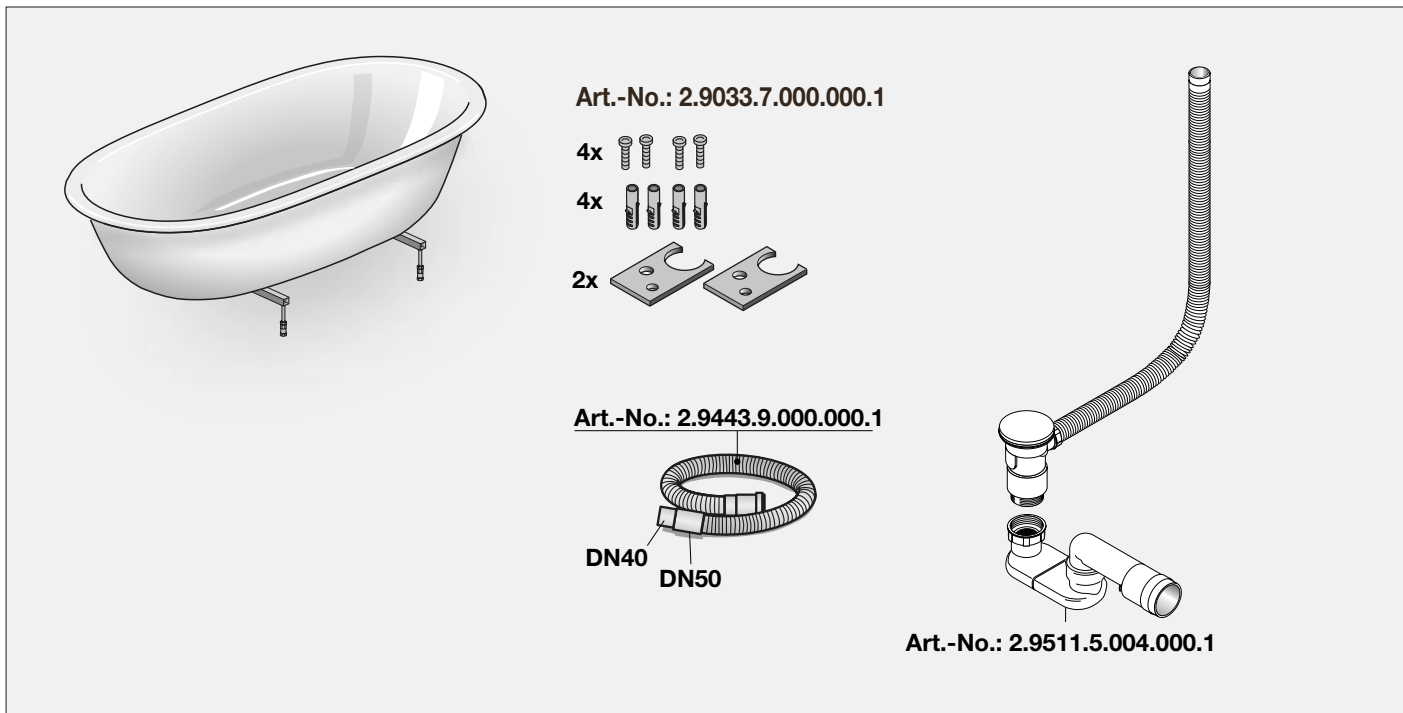
CS Rozsah dodávky
LT Tiekimo apimtis
PL Zakres dostawy
HU Szállítási terjedelem
RU Комплектация
BG Съдържание на доставката

PT Volume de fornecimento
SK Obsah dodávky
HR Opseg isporuke
DA Leveringsomfang
ET Tarnekomplekt
FI Toimituskokonaisuus

LV Pieg des komplekts
NO Leveranseomfang
RO Volumul livrării
SV Leveransomfattning
SL Obseg dobave

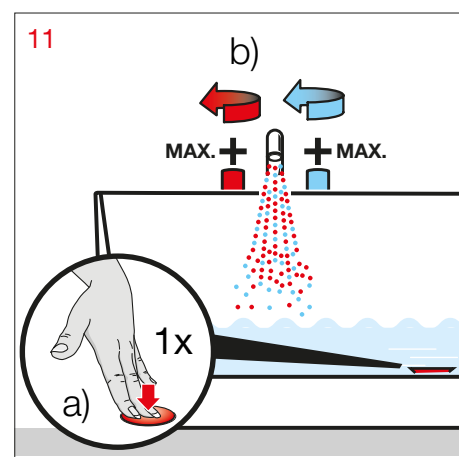
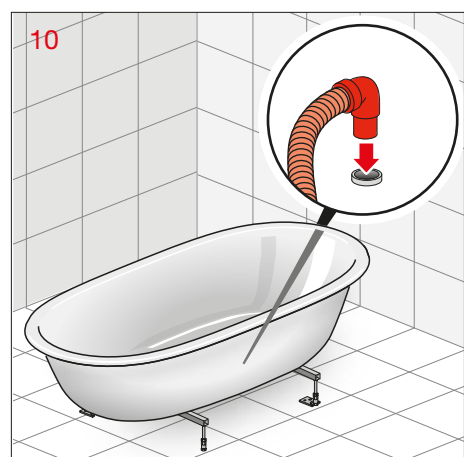
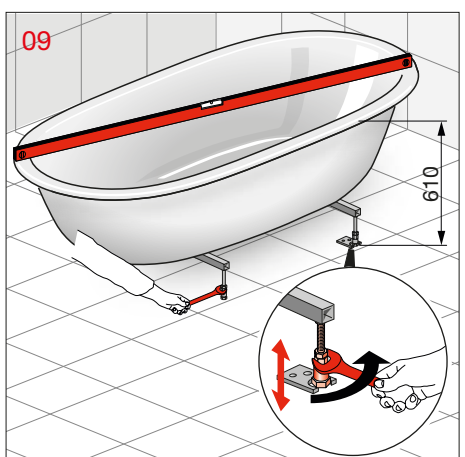
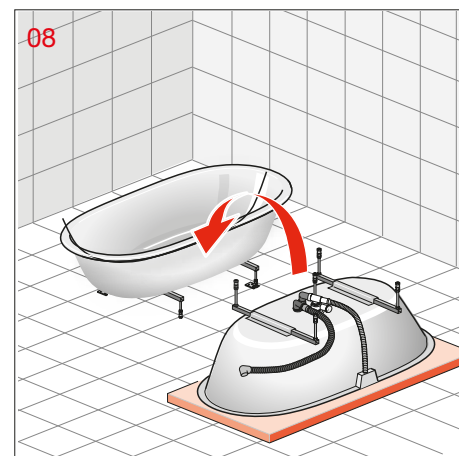
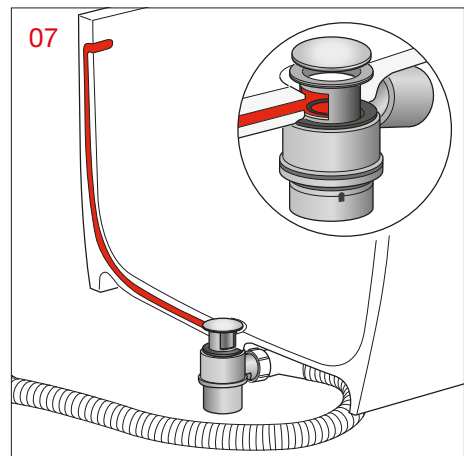
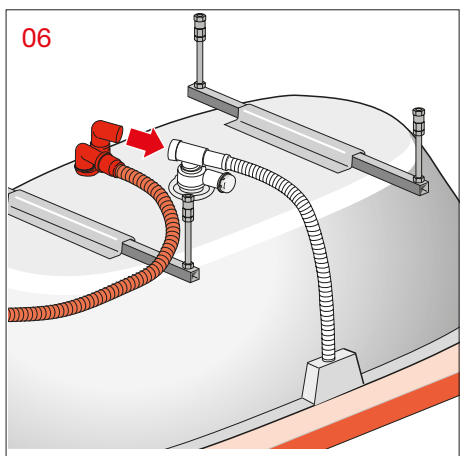
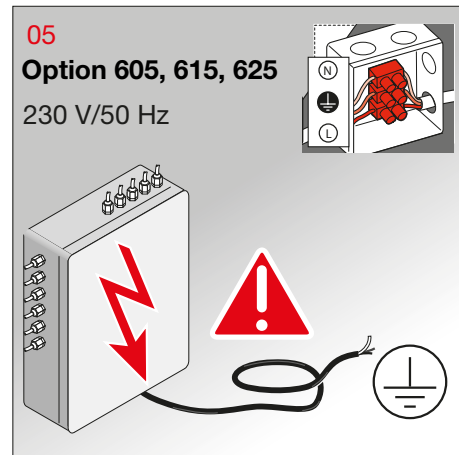
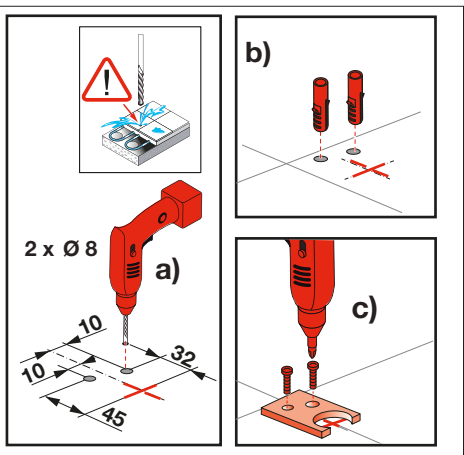
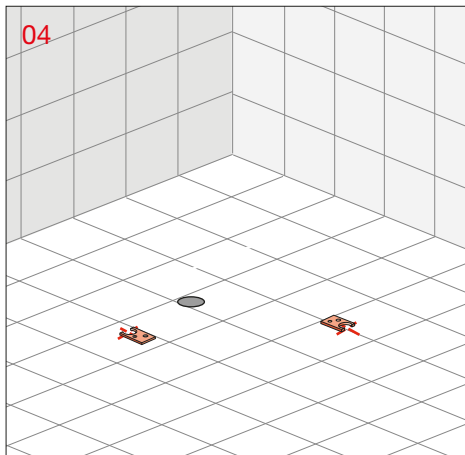


Art.-No. 2.4597.0



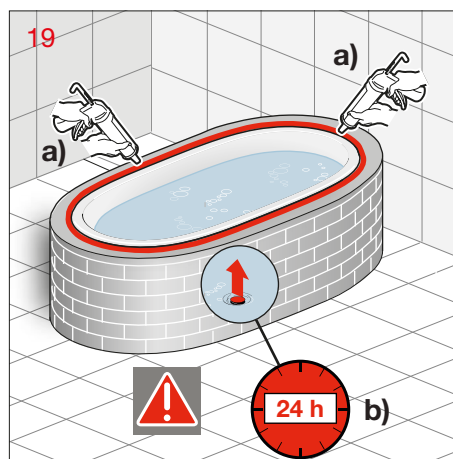
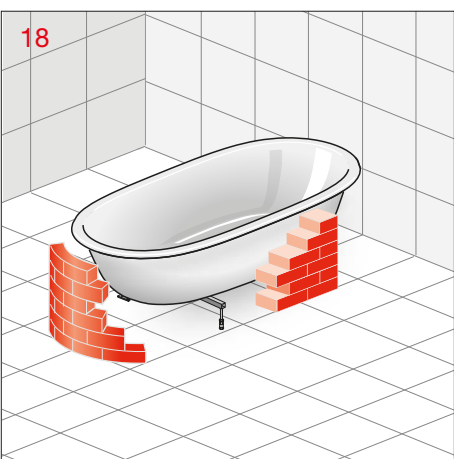
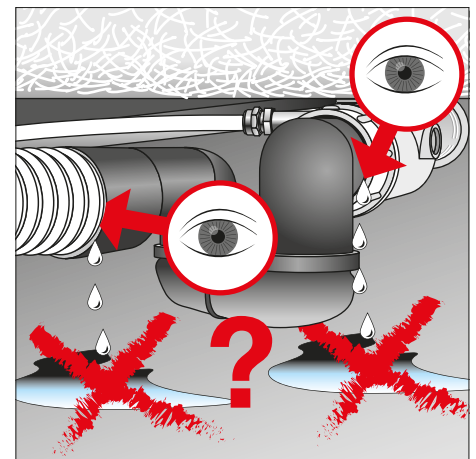
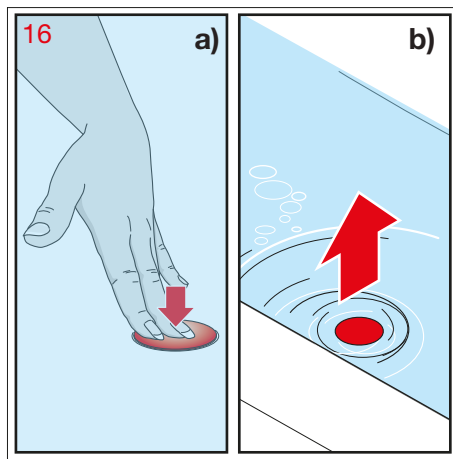
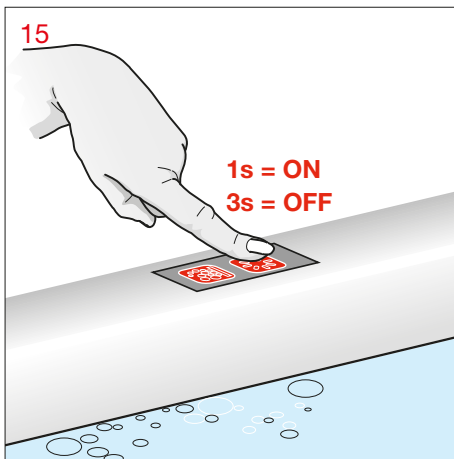
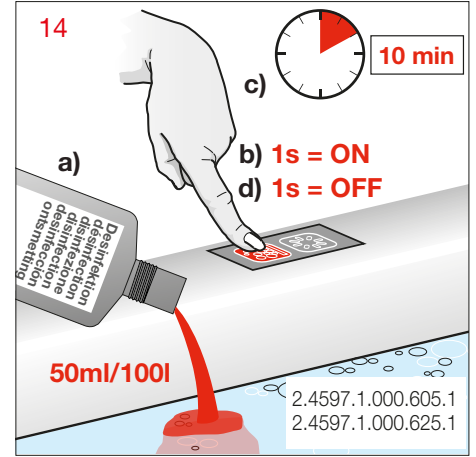
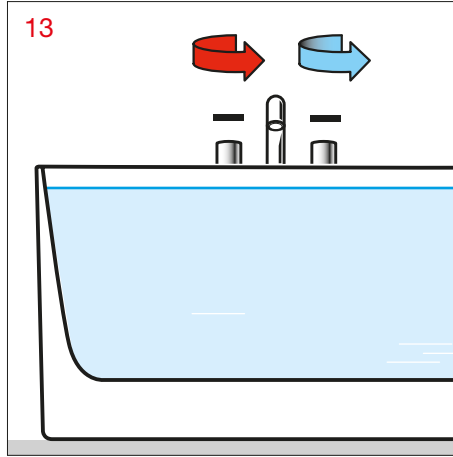
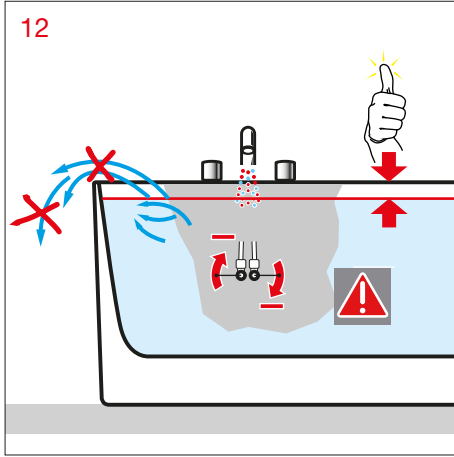
DE Installationsvorschrift Wannenaufbau
FR Instructions d'installation de la superstructure de la baignoire
IT Sequenza di installazione della vasca
EN Tub assembly installation instructions
ES Instrucciones de instalación montaje de bañera
NL Installatievoorschrift plaatsing badkuip
CS Předpisy pro instalaci vany
LT Įrengimo reikalavimai montuojant
PL Zasady zabudowy wanien
HU Kádépítésre vonatkozó szerelési utasítások
RU Правила установки ванны
BG Указание за инсталиране на ваната

PT Instruções de instalação da estrutura da banheira
SK Návod na inštaláciu montáž
HR Propis za instalaciju postavljanje
DA Installationsvejledning, montering
ET Paigaldusjuhend
FI Sennusohje ja kokoaminen
LV Uzstādīšanas instrukcijas Montāža
NO Installasjonsforskrift oppbygning
RO Instrucțiuni de instalare montaj
SV Installationsanvisning montering
SL Navodila za vgradnjo nadgradnje kadi



DE Installationsvorschrift Wannenaufbau
FR Instructions d'installation de la superstructure de la baignoire
IT Sequenza di installazione della vasca
EN Tub assembly installation instructions
ES Instrucciones de instalación montaje de bañera
NL Installatievoorschrift plaatsing badkuip
CS Předpisy pro instalaci vany
LT Įrengimo reikalavimai montuojant
PL Zasady zabudowy wanien
HU Kádépítésre vonatkozó szerelési utasítások
RU Правила установки ванны
BG Указание за инсталиране на ваната

PT Instruções de instalação da estrutura da banheira
SK Návod na inštaláciu montáž
HR Propis za instalaciju postavljanje
DA Installationsvejledning, montering
ET Paigaldusjuhend
FI Sennusohje ja kokoaminen
LV Uzstādīšanas instrukcijas Montāža
NO Installasjonsforskrift oppbygning
RO Instrucțiuni de instalare montaj
SV Installationsanvisning montering
SL Navodila za vgradnjo nadgradnje kadi



DE**Allgemeine Hinweise, Pflegeanleitung****Allgemeines zum Gebrauch**

40 °C sollten nicht überschritten werden. Nach jedem Gebrauch Wasser ablaufen lassen. Lassen Sie Kinder nie unbeaufsichtigt in der Bade- oder Duschwanne.

Pflegeanleitung

Die Oberfläche ist einfach zu reinigen und zu pflegen. Die glatte Oberfläche nimmt kaum Schmutz an. Regelmäßige Pflege: Schwamm, weiches Tuch, etwas antistatisches Reinigungsmittel. Die Wanne behält so ihren Glanz und wirkt schmutzabweisend.

Zur Reinigung Ihrer Massagewanne benutzen Sie bitte einen weichen Schwamm, Seifenlauge und Wasser. Mit einem trockenen Tuch trockenreiben.

Vermeiden Sie den Einsatz von Scheuermitteln oder Lösungsmitteln, die die Oberfläche der Wanne beschädigen.

Verschiedene Substanzen wie Tinte, Kosmetik und Farbstoffe können bei lang andauerndem Kontakt zu Verfärbungen führen. Brennen- de Zigaretten können runde Brandspuren hinterlassen.

Diese Flecken und Brandspuren sowie Kratzer oder andere kleine Schäden können entfernt werden, indem Sie gemäß den folgenden Empfehlungen vorgehen:

Starke Verschmutzung entfernt man mit flüssigem Haushaltsreiniger wie z. B. Geschirrspülmittel oder Seifenlauge (Verdünnungsvorschrift beachten).

Kalkflecken mit Kalkentferner entfernen. Stets mit reichlich klarem Wasser nachspülen, mit Tuch nachpolieren. Keine säurehaltigen Reinigungsmittel oder Essigreiniger verwenden.

Beschädigungen

Verkratzte Oberflächen sollten stets von einem Spezialisten behandelt werden. Größere Beschädigungen können mit dem Wartungskit (2.9996.4.000.000.1) repariert werden.

Mischen Sie Füllstoff und Katalysator, bis sich die flüssige Substanz vollständig verteilt hat. Tragen Sie die Füllmasse auf den beschädigten Teil auf und lassen Sie ihn mindestens 12 Stunden bei wenigstens 15 °C aushärten. Schmirgeln Sie die getrocknete Füllmasse und den angrenzenden Bereich mit Schleifpapier (Körnung 220) ab, bis alle Unebenheiten entfernt sind. Säubern Sie die Fläche wie oben beschrieben.

Schäden, die durch unsachgemäße Behandlung durch den Benutzer entstehen, entziehen sich unserer Garantieleistung.

Benutzung

Vorsicht! Bei Nässe weist die Oberfläche ein Anzeichen der Gefahr des Ausrutschens auf. Dies ist vor allem dann der Fall, wenn Seifen, Shampoos Badeöle usw. benutzt werden.

FR**Informations générales, entretien****Généralités quant à son emploi**

La température de l'eau ne doit pas être supérieure à 40 °C. Laisser l'eau s'écouler après chaque utilisation. Ne pas laisser les enfants sans surveillance dans la baignoire ou le receveur de douche.

Entretien

La baignoire est facile à nettoyer et à entretenir. La surface lisse ne retient pas la saleté. Entretien régulier: éponge, chiffon doux, un peu de produit de nettoyage antistatique. La baignoire conservera ainsi son brillant et ne retiendra pas la saleté.

Pour nettoyer la baignoire d'hydromassage, utiliser une éponge douce, de l'eau et du savon. Passer ensuite un chiffon sec. Éviter l'utilisation de produits récurants ou de solvants, qui peuvent endommager la surface de la baignoire.

En cas de contact prolongé, les agents colorants des substances telles que l'encre, les cosmétiques et les teintures peuvent tacher la surface. Les cigarettes allumées peuvent laisser des traces de brûlures circulaires.

Pour éliminer ces taches et traces, ainsi que les éraflures et tout autre petit dommage, suivez les recommandations ci-dessous:

Si la baignoire est très sale, utiliser un produit d'entretien liquide comme, par exemple, du produit pour vaisselle ou de l'eau savonneuse (respecter les prescriptions en matière de dilution).

Enlever les traces de calcaire à l'aide d'un produit approprié. Toujours rincer abondamment à l'eau clair et sécher avec un chiffon. Ne pas utiliser de produits nettoyants acides ni de produits contenant du vinaigre.

Si la baignoire est endommagée

Les surfaces éraflées doivent toujours être traitées par un spécialiste. Les dommages graves peuvent être réparés à l'aide du kit de maintenance (2.9996.4.000.000.1). Mélangez le mastic et le catalyseur jusqu'à dispersion liquide complète. Appliquez le mélange sur la partie endommagée et laissez sécher au moins pendant 12 heures, à une température minimum de 15 °C.

Poncez le mélange séché et le pourtour avec du papier de verre fin (grain 220) pour uniformiser l'ensemble. Nettoyez la surface comme indiqué ci-dessus.

Les dégâts dus à un traitement inapproprié par l'utilisateur ne sont pas couverts par la garantie.

Utilisation

Prudence! Lorsqu'elle est humide, la surface du receveur présente un danger accru de glissade. Et c'est d'autant plus le cas lorsque l'on utilise du savon, un shampoing, de l'huile pour le bain, etc.

IT**Indicazioni generali, istruzioni per la manutenzione****Generalità d'uso**

Non devono essere superati i 40 °C. Dopo ciascun utilizzo, procedere al drenaggio completo dell'acqua. L'uso della vasca o del piatto doccia da parte dei bambini deve essere costantemente supervisionato.

Istruzioni di manutenzione

Le superfici sono di facile pulizia e manutenzione. Le superfici lisce infatti non trattengono lo sporco.

Pulizia quotidiana: spugna panno morbido, un pò di detersivo antistatico. La vasca manterrà così la sua lucentezza respingendo lo sporco. Per pulire la vasca idromassaggio si consiglia di utilizzare una spugna morbida e acqua saponata.

Terminare con un panno asciutto. Evitare l'impiego di detersivi abrasivi o solventi che danneggiano la superficie della vasca.

Dopo prolungati periodi di contatto, diverse sostanze quali inchiostro, cosmetici e tinte possono lasciare agenti coloranti. Le sigarette accese possono lasciare bruciature circolari. Queste macchie e i punti, graffi o altri danni di minore entità possono essere eliminati seguendo i suggerimenti riportati di seguito:

Lo sporco ostinato si rimuove con un detersivo liquido, per uso domestico, come ad esempio un detersivo per i piatti o acqua saponata (rispettare le specifiche di diluizione).

Rimuovere le macchie di calcare con un anticacare. Sciacquare sempre abbondantemente con acqua pulita e lucidare successivamente con un panno.

Non utilizzare detersivi acidi o acetati.

Danni

È preferibile far trattare sempre le superfici graffiate da uno specialista. I danni gravi possono essere riparati con il kit di manutenzione (2.9996.4.000.000.1). Mescolare il riempitivo e il catalizzatore fino alla completa dispersione della sostanza liquida. Applicare il riempitivo alla parte danneggiata e lasciarlo indurire per almeno 12 ore ad una temperatura minima di 15 °C.

Sfregare il riempitivo indurito con carta vetrata di grano 220, passandola anche sulla parte costante per eliminare le parti non omogenee. Pulire la superficie come descritto sopra.

La nostra garanzia decade in caso di danni imputabili al trattamento non corretto da parte dell'utente.

Uso

Attenzione! La superficie del piatto doccia, se umida, presenta un maggiore rischio di scivolata. Ciò avviene tanto più se vengono usati sapone, shampoo, olio per il bagno, ecc.

EN**General Information, Maintenance Instructions****General instructions for use**

Do not exceed 40 °C. Drain the water after each use. Never leave children unsupervised in the bath or shower tray.

Care instructions

The surface is simple to clean and maintain. The smooth surface hardly collects dirt. Regular care: Sponge, soft cloth, somewhat antistatic cleaning agent. The tub will thus retain its gloss and reject dirt.

To clean your massage tub, please use a soft sponge, liquid soap and water. Rub dry with a dry cloth.

Avoid the use of abrasives or solvents which damage the surface of the tub. After long contact periods, several substances like ink, cosmetics and dyes may leave colouring stains. Lit cigarettes can leave burning rings.

These stains and spots as well as scratches or other small damages can be removed following the recommendations below: Remove heavy dirt with liquid household cleaner e.g. dishwash detergents or liquid soap (observe dilution instructions). Remove lime marks with a decalcifier. Always rinse with plenty of clean water. Give a final polish with a soft cloth. Use no acid cleaning agents or cleaning vinegar.

Damage

Scratched surfaces should always be treated by a specialist. Serious damages can be repaired with the maintenance kit (2.9996.4.000.000.1). Mix filler and catalyst to a complete dispersion of liquid substance. Apply the filler on the damaged part and let it cure for at least 12 hours at minimum 15°C. Rub the cured filler with a 220 grain glasspaper and also the part around to eliminate any non-homogeneous parts. Clean the surface as described above.

Damage resulting from inappropriate treatment by the user will not be covered by our guarantee.

Use

Beware! Increased risk of slipping when surface is wet. This is particularly so when using soap, shampoo, bath oil, etc.

ES
Indicaciones generales, instrucciones para el cuidado



Indicaciones generales sobre su uso

Se recomienda no superar los 40 °C. Deje que el agua se evacue después de cada uso. Nunca deje a los niños solos sin supervisión en la bañera o en el plato de ducha.

Instrucciones para el cuidado

La superficie es fácil de limpiar y cuidar. La suciedad apenas se adhiere a la superficie lisa. Cuidado periódico: Con esponja, paño suave, un poco de producto limpiador anti-estático. Así la bañera conserva su brillo y su efecto repelente de la suciedad. Para la limpieza de su bañera de masaje, por favor utilice una esponja suave, una solución jabonosa y agua. Séquela frotando con un paño seco. Evite el uso de productos abrasivos o solventes, que dañan la superficie de la bañera. Tras períodos de contacto largo, varias sustancias como la tinta, los cosméticos y los colorantes pueden dejar pigmentos. Los cigarrillos encendidos pueden dejar marcas circulares de quemaduras. Estas manchas y marcas, así como los arañazos o cualquier otro pequeño daño, se pueden solucionar siguiendo las recomendaciones que se indican más abajo: Una suciedad más fuerte se puede limpiar con un limpiador doméstico líquido, como p.ej. producto lavavajillas o solución jabonosa (diluir según instrucciones). Quitar las manchas de cal con un producto antical. Enjuagar siempre con agua limpia y pulir con un paño. No utilizar productos de limpieza con contenido de ácido ni limpiador con ácido acético.

Daños

Las superficies con arañazos siempre deben ser tratadas por un especialista. Los daños importantes se pueden reparar con el equipo de mantenimiento (2.9996.4.000.000.1). Utilizar la masilla de relleno y el catalizador para conseguir una dispersión total de las sustancias líquidas. Aplicar la masilla en la zona dañada y dejarla secar durante, al menos, 12 horas a un mínimo de 15 °C. Lijar la masilla seca, así como la zona de alrededor, con un papel de lija de 220 granos con el fin de eliminar las partes que no hayan quedado homogéneas. Limpiar la superficie tal y como se describe más abajo.

No podemos asumir la garantía por los daños ocasionados por un tratamiento incorrecto por parte de los usuarios.

Uso



Atención: Con la humedad, la superficie se vuelve más resbaladiza. Especialmente cuando se utilizan jabones, champús, aceites de baño, etc.

NL
Algemene aanwijzingen, onderhoudsinstructies



Algemene gebruiksinformatie

40 °C mag niet worden overschreden. Laat het water na elk gebruik weglopen. Laat kinderen nooit zonder toezicht achter in de badkuip of douchebak.

Onderhoudsinstructies

Het oppervlak kan eenvoudig gereinigd en onderhouden worden. Op het gladde oppervlak zet zich bijna geen vuil af. Regelmatig onderhoud: spons, zachte doek, een beetje antistatisch reinigingsmiddel. De badkuip behoudt zo haar glans en stoot vuil af. Maak bij het reinigen van uw massagebad gebruik van een zachte spons, een zeepoplossing en water. Droog het bad af met een droge doek. Gebruik geen schuwmiddelen of oplosmiddelen die het oppervlak van het bad beschadigen. Verschillende substanties als inkt, cosmetica en verf kunnen na lange perioden van blootstelling kleurstoffen achterlaten. Brandende sigaretten kunnen brandkringen achterlaten. Deze opgehoopte vlekken en spikkels, alsmede krasjes of andere kleine beschadigingen kunnen op onderstaande manier worden verwijderd: Hardnekkig vuil kan worden verwijderd met vloeibaar schoonmaakproduct, zoals bv. afwasmiddel of zeepoplossing (verdund met voldoende water). Verwijder kalkvlekken met antikalkmiddel. Spoel steeds met voldoende zuiver water na, droog af met een doek. Gebruik geen zuurhoudende reinigingsmiddelen of azijnproducten.

Beschadigingen

Gekraaste oppervlakken moeten altijd door een specialist worden behandeld. Ernstige beschadigingen kunnen met de onderhoudsset worden gerepareerd (2.9996.4.000.000.1). Meng de vulstof en katalysator tot een volledige dispersie van vloeibare stof. Breng de vulstof op het beschadigde deel aan en laat het minstens 12 uur bij minimaal 15 °C uitharden. Schuur de verharde vulstof en ook het deel hier omheen met 3 gram schuurpapier af om niet-homogene deeltjes te verwijderen. Maak het oppervlak op bovenstaande manier schoon.

Wij bieden geen garantie voor schade als gevolg van onoordeelkundige omgang door de gebruiker.

Gebruik



Opgelet! Wanneer het oppervlak nat is, dan glijdt u sneller uit. Wees extra voorzichtig wanneer u zeep, shampoo, badolie, enz. gebruikt.

CS
Všeobecné pokyny, návod na údržbu vany



Všeobecné pokyny k použití

Neměla by být překročena teplota 40 °C. Po každém použití nechejte vodu odtéct. Nikdy nenechávejte děti v koupací vaně nebo sprchové vaničce bez dozoru.

Návod pro péči

Povrch lze snadno čistit a udržovat. Na hladkém povrchu se nezachycuje nečistota. Pravidelná údržba: houba, měkká tkanina, trochu antistatického čistícího prostředku. Vana si tak udrží lesk a účinek odpuzující nečistotu. K čistění masážní vany používejte měkkou houbu, mýdlový roztok a vodu. Suchou tkaninou vytřete do sucha. Nepoužívejte abrazivní látky nebo rozpouštědla, které poškozují povrch vany. Různé látky jako inkoust, kosmetika nebo barviva mohou při dlouhotrvajícím kontaktu způsobit zbarvení. Hořící cigarety mohou zanechat okrouhlé stopy po hoření. Tyto skvrny a stopy po hoření i rýhy nebo jiná drobná poškození lze odstranit podle následujícího doporučení: Silně znečištění odstraníte tekutým domácím čistěčem, jako je např. prostředek na mytí nádobí nebo mýdlový roztok (dodržujte návod naředění). Vápenných skvrn se zbavíte odstraňovačem vápna. Vždy opláchněte dostatečným množstvím čisté vody, vyleštěte hadříkem. Nepoužívejte čistící prostředky obsahující kyseliny nebo octové čistěče.

Poškození

Poškrábaný povrch by měl být vždy ošetřen specialistou. Větší poškození lze opravit údržbovým tmelem (2.9996.4.000.000.1). Smíchejte plnivo a katalyzátor, dokud se kapalná látka zcela nerozdělí. Naneste plnivo na poškozenou část a nechte ji minimálně 12 hodin zatvrdnout při teplotě alespoň 15 °C. Suché plnivo a přilehlý prostor obruste brusným papírem (zrnitost 220) a odstraňte tak všechny nerovnosti. Plochu očistěte tak, jak bylo popsáno výše.

Na škody, které vzniknou nesprávnou manipulací ze strany uživatele, se nevztahuje záruka.

Použití



Upozornění! Pokud je povrch vlhký, hrozí zvýšené nebezpečí uklouznutí, zvláště při používání mýdel, šamponů, sprchových olejů apod.

LT
Bendrosios nuorodos, priežiūros instrukcija



Bendroji informacija apie naudojimą

Nereikėtų viršyti 40 °C. Po kiekvieno naudojimo išleiskite vandenį. Niekada nepalikite be priežiūros vonioje arba dušo padėkle besimaudančių vaikų.

Priežiūros instrukcija

Paviršius lengva valyti ir prižiūrėti. Lygūs paviršiai beveik neužsiteršia. Reguliari priežiūra: kempinė, minkšta šluoste ir šiek tiek antistatinės valymo priemonės. Vonija išlieka blizgi ir atspari užteršimui. Masažo voniai valyti naudokite minkštą kempinę, muilo tirpalą ir vandenį. Nausausinkite sausa šluoste. Nenaudokite šveitimo priemonių arba tirpiklių, kurie kenkia vonios paviršiumi. Dėl ilgalaikio kontakto su rašalu, kosmetika ir daždomosiomis medžiagomis gali pakisti spalva. Degančios cigaretės gali palikti apvalias dėmes. Šias dėmes, dėmes nuo cigarečių, įbrėžimus arba kitus smulkius pažeidimus galite lengvai pašalinti, laikydamiesi šių rekomendacijų: stiprūs užteršimai šalinami skystu buitiniu valikliu, pvz., indu plovikliu arba muilo tirpalu (laikykites skiedimo nurodymų). Kalkių nuosėdas šalinkite kalkių šalinimo priemone. Visuomet gausiai nuskalaukite švuriu vandeniu, poliuruokite šluoste. Nenaudokite valymo priemonių savo sudėtyje turinčių rūgščių arba acto.

Pažeidimai

Jeigu paviršius subraižytas, visuomet kreipkitės į specialistus. Didesnius pažeidimus galima pašalinti pasinaudojus priežiūros rinkiniu (2.9996.4.000.000.1). Maišykite užpildą ir katalizatorių, kol skysta medžiaga visiškai pasiskirstys. Mišinį užtepkite ant pažeistos vietos, leiskite jai kietėti mažiausiai 12 val. esant mažiausiai 15 °C temperatūrai. Išdžiuvusią medžiagą ir besiribojantį paviršių šlifuokite šlifavimo popieriumi (220 grūdėtumo), kol bus pašalinti visi nelygumai. Išvalykite paviršius, kaip aprašyta anksčiau.

Pažeidimams, atsiradusiems netinkamai apdorojant naudotojui, garantijos neteikiame.

Naudojimas



Atsargiai! Kai paviršius šlapias, didėja pavojus paslysti. Toks pavojus pirmiausia kyla tada, kai naudojami muilai, šampūnai, maudymosi aliejai ir t. t.

PL
Ogólne wskazówki, czyszczenie wanny



Informacje ogólne dotyczące użytkowania

Nie należy przekraczać temperatury 40°C. Po każdym użyciu spuścić wodę. W wannie lub w brodziku nigdy nie należy zostawiać dzieci bez opieki.

Instrukcja konserwacji

Powierzchnia sprawia, że utrzymanie czystości nie przysparza trudności. Zanieczyszczenia nie osadzają się na śliskiej powierzchni. Do regularnej pielęgnacji używać gąbki, miękkiej ściereczki, antystatycznego środka czyszczącego. Powierzchnia wanny zachowuje swój połysk i utrudnia osadzanie się brudu. Do czyszczenia wanny wyposażonej w hydromasaż należy używać miękkiej gąbki, wody z mydłem i czystej wody. Wytrzeć do sucha przy użyciu suchej ściereczki. Nie należy stosować środków do szorowania lub rozpuszczalników, które mogą uszkodzić powierzchnię wanny. W wyniku długotrwałego kontaktu powierzchni z różnego rodzaju substancjami, takimi jak atrament, kosmetyki i barwniki, może dojść do zabarwienia powierzchni. Tłące się papierosy mogą pozostawiać okrągłe ślady przypalenia. Plamy, ślady przypalenia, zarysowania oraz inne niewielkie uszkodzenia można usunąć, postępując zgodnie z poniższymi zaleceniami: Silne zabrudzenia należy usuwać za pomocą płynnych środków czyszczących, jak np. płyn do mycia naczyń lub woda z mydłem (przeznaczając zalecenia dotyczących rozcieńczenia). Osady z kamienia należy usuwać przy użyciu płynu do usuwania osadów. Zawsze splukiwać dużą ilością czystej wody i polerować przy użyciu ściereczki. Nie używać żadnych środków zawierających kwas lub ocet

Uszkodzenia

Wannę z zarysowaną powierzchnią należy oddać do naprawy do specjalisty. Większe uszkodzenia można naprawić przy użyciu zestawu konserwacyjnego (2.9996.4.000.000.1). Wypełniacz i katalizator należy mieszać do momentu, aż płynna substancja całkowicie ujednocz się. Masę należy nanieść na uszkodzoną powierzchnię i pozostawić do stwardnienia na co najmniej 12 godzin w temperaturze 15°C. Wyschniętą masę należy wygładzić papierem ściernym i przeszliwować miejsce łączenia papierem ściernym (gradacja 220) w celu usunięcia wszystkich nierówności. Oczyszczyć powierzchnię w sposób opisany powyżej.

Szkody powstałe na skutek nieprawidłowego użytkowania nie podlegają odpowiedzialności z tytułu gwarancji.

Użytkowanie



Uwaga! Niebezpieczeństwo poślizgnięcia się wzrasta, kiedy powierzchnia brodzika jest wilgotna. Ma to miejsce zwłaszcza w przypadku użycia mydła, szamponu, olejków do kąpielii itp.

HU
Általános útmutatás, a kád ápolása



Általános használati tudnivalók

Ne lépje túl a 40 °C-ot. Minden használat után engedje le a vizet. Soha ne hagyjon felügyelet nélkül gyermekeket a fürdőkádban vagy zuhanytálcán.

Ápolási utasítás

A felület egyszerűen tisztítható és ápolható. A sima felületen alig tapad meg szennyeződések. Rendszeres ápolás: Szivacs, puha kendő, egy kevés antisztatikus tisztítószer (gy a kád megőri a fényét, és nem tapad rá a szennyeződések. A masszázskád tisztításához kérjük, használjon puha szivacsot, szappanlúgot és vizet. Száraz kendővel törölje szárazra. Ne használjon olyan vagy oldószert, amely károsíthatja a kád felületét. A különböző anyagok, mint például tinta, kozmetikai szerek és színezőanyagok hosszan tartó érintkezés esetén elszíneződéseket okozhatnak. Az égő cigaretta kör alakú égési nyomokat okozhat. Ezek a foltok és égési nyomok, valamint a karcolások és más egyéb károsodások úgy távolíthatók el, ha betartja a következő ajánlásokat: Az erős szennyeződések folyékony háztartási tisztítóval távolíthatók el, például mosogatószerezrel vagy szappanlúggal (ügyeljen a hígítási előírásokra). A vízkő foltok vízkőoldóval távolíthatók el. Minden esetben öblítse le bő vízzel, és kendővel törölje át. Ne használjon savtartalmú tisztítószert vagy ecetes tisztítószert!

Sérülések

A káros felületeket célszerű specialistaál kezelletni. A nagyobb sérülések a karbantartó készlettel (2.9996.4.000.000.1) javíthatók. Keverje el egymással a töltőanyagot és a katalizátort addig, amíg a folyékony anyag teljesen el nem oszlik. Vigye fel a kitöltő anyagot a sérült részre, és legalább 12 óráig hagyja kikeményedni legalább 15 °C-on. A megszáradt kitöltő anyagot és a szomszédos részeket csiszolja le csiszolópapírral (220-as szemcseméret) addig, amíg el nem távolította az egyenetlenségeket. Tisztítsa meg a felületet a fenti leírásnak megfelelően

Nem vállalunk garanciális felelősséget olyan sérülések esetén, amelyek a felhasználó szakszerűtlen kezelése miatt következnek be.

Használat



Vigyázat! A nedves felület megnöveli kiszárláskor a megcsúszás veszélyét. Ez főleg akkor állhat fent, ha szappant, sampont, fürdőolajt stb. használ.

RU
Общие указания, Инструкция по уходу за ванной



Общие указания по использованию

Не превышайте температуру 40 °С. После использования всегда сливайте воду. Не оставляйте детей без присмотра в ванне или в душевой кабине.

Инструкция по уходу

Поверхность легко очищается и не требует особых мер ухода. К гладкой поверхности практически не прилипает грязь. Регулярный уход: Губка, мягкая ткань, немного чистящего средства с антистатическим действием. Благодаря этому ванна сохранит блеск и к ней не будет прилипать грязь. Для чистки массажной ванны используйте мягкую губку, мыльный раствор и воду. Протрите сухой тканью. Избегайте использования абразивных средств или растворителей, так как они могут повредить поверхность ванны. Такие субстанции, как чернила, косметика и краски при длительном контакте могут привести к образованию пятен. Зажженные сигареты могут оставлять следы прижога. Эти изменения цвета и пятна, а также царапины или другие мелкие повреждения могут быть удалены в соответствии с приведенными ниже рекомендациями. Серьезные загрязнения удаляются с помощью жидкого бытового чистящего средства, например, средства для мытья посуды или мыльного раствора (соблюдайте указания по разбавлению). Известковые пятна удаляются с помощью средства для удаления накипи. Всегда промывайте большим количеством чистой воды, затем протирайте тканью. Не используйте содержащие кислоты или укусы чистящие средства.

Повреждения

Почерпанные поверхности всегда должны обрабатываться специалистом. Серьезные повреждения могут быть удалены с помощью комплекта для техобслуживания (2.9996.4.000.000.1). Смешивайте наполнитель и катализатор до тех пор, пока жидкая субстанция полностью не распределится. Нанесите наполнитель на поврежденную часть и оставьте ее не менее чем на 12 часов при температуре не ниже 15°C. Зачищайте высохший наполнитель и прилегающую поверхность шлифовальной шкуркой (размер зерна 220) до устранения всех неровностей. Очистите поверхность согласно приведенному выше описанию. Мы не предоставляем гарантию на повреждения,

Повреждения, возникшие при неправильном обращении со стороны пользователя, не попадают под действие гарантийного обслуживания.

Использование



Будьте осторожны! Влажная поверхность увеличивает риск того, что можно поскользнуться. Чаще всего это происходит при использовании мыла, шампуня, масел и других подобных средств.

BG
Общи указания, инструкции за поддръжка



Общо за употребата

Температурата не трябва да превишава 40°C. След всяка употреба източвайте водата. Не оставяйте деца във ваната за баня или поддушовото корито.

Инструкции за поддръжка

Поверхността се почиства и поддържа лесно. Гладката повърхност поема много малко замърсявания. Редовни грижи: гъба, мека кърпа, малко антистатичен препарат за почистване. Така ваната запазва блясъка си и не задържа замърсяванията. За почистване на Вашата масажна вана използвайте мека гъба, сапунена пiana и вода. Подсушете, като търкате със суха кърпа. Избягвайте употребата на абразивни вещества и разтворители, които увреждат повърхността на ваната. Различни субстанции като мастило, косметика и оцветители при продължителен контакт могат да доведат до оцветяване. Горещи цигари могат да оставят кръгли следи от изгаряне. Тези петна и следи от изгаряне, както и дракотини или други малки увреждания могат да бъдат отстранени, като подходите съобразно следващите препоръки: Силно замърсяване се отстранява с течен почистващ препарат, например препарат за съдове или сапунена пiana (спазвайте предписанието за разреждане). Отлагания от варовик се отстраняват с препарат за отстраняване на котлен камък. Винаги изплаквайте обилно с чиста вода, след това полирайте с кърпа. Не използвайте съдържащи киселини почистващи препарати или такива, които съдържат оцет.

Увреждания

Надрасканите повърхности трябва да се обработват само от специалист. По-големи увреждания могат да бъдат поправени с помощта на комплекта за поддръжка (2.9996.4.000.000.1). Разбъркайте пълнителя и катализатора, докато течната субстанция се смеси добре. Нанесете получената маса върху повредената част и я оставете да се втвърди минимум 12 часа при най-малко 15 °C. Обработете попълващата маса и прилежащата ѝ област с шкурка (зърненост 220), докато отстраните всички неравности. Почистете повърхността както е описано по-горе.

Щети, причинени от неправилно обработване от страна на потребителя, са извън предоставената от нас гаранция.

Използване



Внимание! При намокряне на повърхността се увеличава опасността от подхлъзване. Това се случва предимно тогава, когато се използват сапуни, шампоани, масла за вана и др.

PT**Indicações gerais, instruções de conservação****Informações gerais acerca da utilização**

Não exceder os 40 °C.
Escoar a água após cada utilização.
Nunca deixar crianças sem supervisão na banheira ou base do chuveiro.

Instruções de conservação

A superfície é fácil de limpar e conservar.
A superfície lisa praticamente não permite a adesão de sujidade. Cuidados regulares: esponja, pano macio, um pouco de detergente antiestático. A banheira mantém assim o seu brilho e a resistência à sujidade.
Evite a utilização de detergentes abrasivos ou solventes que danifiquem a superfície da banheira.
Várias substâncias tais como tinta, cosméticos e corantes podem causar descoloração no caso de contacto prolongado. Cigarros acesos podem deixar marcas de queimadura arredadas.
Essas manchas e marcas de queimadura, assim como riscos ou outros danos menores, podem ser removidos seguindo as recomendações abaixo:
Sujidade mais forte é limpa com detergente líquido doméstico, p. ex., líquido de lavar a loiça ou solução de sabão (atenção à indicação de diluição) ou papel de lixa com grão 200.
Remover as manchas de calcário com removedor de calcário. Enxaguar sempre abundantemente com água limpa, depois polir com um pano. Não utilizar produtos de limpeza que contenham ácido ou detergente à base de vinagre.

Danos

Superfícies riscadas devem ser tratadas exclusivamente por um especialista. Danos maiores podem ser reparados com o kit de manutenção (2.9996.4.000.000.1). Misture o material de enchimento e o catalisador até a substância líquida estar completamente distribuída. Aplique a massa de enchimento na parte danificada e deixe-a curar, no mínimo, durante 12 horas a pelo menos 15 °C.
Lixe a massa de enchimento seca e a área adjacente com lixa (grão 220) até remover todas as irregularidades. Limpe a superfície como descrito acima.

Os danos provocados pelo tratamento inadequado por parte do utilizador não estão cobertos pela nossa garantia.

Utilização

Cuidado! Quando húmida, a superfície apresenta um risco acrescido de escorregamento. Isto é especialmente o caso quando são utilizados sabões, champôs e óleos de banho, etc.

SK**Všeobecné pokyny, návod na ošetrovanie****Všeobecné pokyny na používanie**

40 °C by sa nemalo prekročiť.
Po každom použití nechaťe vytečť vodu.
Deti nikdy nenechávajúte vo vani alebo sprchovej vaničke bez dozoru.

Návod na ošetrovanie

Povrch sa ľahko čistí a ošetruje. Na hladkom povrchu sa neudržiavajú takmer žiadne nečistoty. Pravidelné ošetrovanie: Hubka, mäkká handrička a trochu antistatického čistiaceho prostriedku. Vaňa si tak zachová svoj lesk a odpudzuje nečistoty.
Vyhňte sa používaniu prostriedkov na drhnutie alebo rozpúšťadiel, ktoré poškodzujú povrch vane.
Rôzne látky, ako atrament, kozmetika alebo farbivá, môžu pri dlhšie pretrvávajúcom kontakte spôsobiť zafarbenie. Horiace cigarety môžu zanechať okružle stopy po obhorení. Škvrnny, stopy po obhorení, škrabance alebo menšie poškodenia môžete odstrániť podľa nasledovných odporúčaní:
Silné znečistenia odstránite tekutým čistiacim prostriedkom do domácnosti, ako napr. čistiaci prostriedok na riad alebo mydlový lúh (dodržiavajte predpis na riedenie) alebo brúsny papierom so zrnitosťou 200.
Vápenaté škvrnny odstránite odvápnovačom. Vždy vypláchnite dostatočným množstvom čistej vody, vyleštite pomocou handričky.
Nepoužívajte čistiace prostriedky obsahujúce kyseliny alebo ocot.

Poškodenia

Poškriabané povrchy by vždy mali byť ošetrené odborníkom. Väčšie poškodenia je možné opraviť pomocou údržbovej súpravy (2.9996.4.000.000.1). Miešajte výplň a katalyzátor, kým sa tekutá látka úplne nerozpustí. Výplňovú hmotu naneste na poškodené časti a nechaťe ju vytvrdnúť minimálne 12 hodín pri najmenej 15 °C.
Ošmirgľujte uschnutú výplňovú zmes a priliehajúcu oblasť brúsny papierom (zrnitosť 220), kým neodstránite všetky nerovnosti. Plochy očistite podľa vyššie opísaného návodu

Na škody, ktoré vzniknú neodbornou manipuláciou používateľa, sa naša záruka nevzťahuje.

Použitie

Pozor! Pri vlhkosti vykazuje povrch pri vstupovaní nebezpečenstvo pošmyknutia. To je predovšetkým vtedy, keď ste použili mydlá, šampóny, kúpacie oleje atď.

HR**Opće napomene, upute za njegu****Općenito o uporabi**

Ne smije se prekoračiti 40 °C.
Nakon svake uporabe pustite vodu da otječe.
Nikad ne ostavljajte djecu bez nadzora u kadi ili tuš-kadi.

Upute za njegu

Površina se lako čisti i održava. Glatka površina teško se prlja. Redovita njega: Spužva, meka krpa, neko antistatičko sredstvo za čišćenje. Kada tako zadržava sjaj i odbija prljavštinu.
Izbjegavajte uporabu sredstava za ribanje ili otapala koja oštećuju površinu kade.
Različite tvari poput tinte, kozmetike i bojila mogu uzrokovati promjenu boje ako su u duljem kontaktu s površinom. Izgaranje cigareta može ostaviti okrugle tragove prženja.
Ove mrlje i tragovi prženja, kao i ogrebotine ili druga manja oštećenja mogu se ukloniti sljedeći donje preporuke:
Jako onečišćenje uklanja se tekućim sredstvom za čišćenje u kućanstvu kao npr. sredstvom za pranje suđa, otopinom sapuna (uzmite u obzir propis za razrjeđivanje) ili brusnim papirom granulacije 200.
Mrlje od kamenca uklonite sredstvom za uklanjanje kamenca. Uvijek obilno naknadno isperite čistom vodom, naknadno ispolirajte ručnikom. Ne upotrebljavajte sredstva za čišćenje koja sadržavaju kiselinu ili sredstva za čišćenje na bazi octa.

Oštećenja

Izgrebane površine uvijek mora tretirati stručnjak. Veća oštećenja moguće je popraviti pomoću kompleta za održavanje (2.9996.4.000.000.1). Miješajte punilo i katalizator dok se tekuća tvar potpuno ne rasprši. Nanesite smjesu za punjenje na oštećeni dio i ostavite da se stvrdne najmanje 12 sati pri najmanje 15 °C.
Osušeno punilo i susjedno područje izbrusite brusnim papirom (granulacija 220) dok ne uklonite sve izbočine. Očistite površinu na gore opisani način.

Oštećenja koja nastaju nestručnim tretiranjem koje provodi korisnik izuzeta su iz našeg jamstva.

Korištenje

Opres! Pri vlazi na površini postoji povećana opasnost od isklizavanja. To se događa prvenstveno pri korištenju sapuna, šampona, ulja za kupanje itd.

DA**Generelle henvisninger, plejeanvisninger****Generelt om brug**

Temperaturen må ikke overskride 40 °C.
Lad vandet løbe ud efter hver brug.
Lad aldrig børn være i bade- eller brusekarret uden opsyn.

Plejeanvisninger

Overfladen er nem at rengøre og pleje. Den glatte overflade er meget smudsbestandig. Regelmæssig pleje: En svamp, en blød klud og en smule antistatisk rengøringsmiddel. På denne måde beholder badekarret sin glans og forbliver smudsafvisende.
Undgå anvendelse af skuremidler eller opløsningsmidler, der beskadiger badekarrets overflade.
Forskellige stoffer som blæk, kosmetik og farvestoffer kan medføre misfarvninger ved langvarig kontakt. Brændende cigaretter kan efter lade runde brandspor.
Disse pletter og brandspor samt ridser eller andre småskader kan fjernes ved af følge disse anbefalinger:
Kraftigt snavs fjerner man med flydende husholdningsrengøringsmiddel som f.eks. opvaskemiddel eller sæbevand (følg fortyndingsanvisningen) eller med slibepapir kornstørrelse 200.
Fjern kalkpletter med kalkfjerner. Skyl altid efter med rent vand, og tør efter med en klud. Anvend ikke syreholdige rengøringsmidler eller eddikerengøringsmidler.

Beskadigelser

Ridsede overflader bør altid behandles af en specialist. Større skader kan repareres med vedligeholdelsessættet (2.9996.4.000.000.1). Bland fyldstof og katalysator, indtil det flydende stof har fordelt sig fuldstændigt. Påfør fyldmassen på den beskadigede del og lad den hærdne i mindst 12 timer ved mindst 15 °C.
Slib den tørrede fyldmasse og det tilstødende område af med slibepapir (kornstørrelse 220), indtil alle ujævnheder er fjernet. Rengør overfladen som beskrevet ovenfor.

Skader, der opstår som følge af brugerens ukorrekte behandling, er ikke omfattet af vores garanti.

Anvendelse

Advarsel! Når overfladen er våd, stiger risikoen for af glide. Dette gælder særligt, hvis der bruges sæbe, shampoo, badeolie osv.

ET**Üldised juhised, hooldusjuhised****Kasutamises üldiselt**

Veetemperatuur ei tohi ületada 40 °C. Pärast iga kasutuskorda tuleb vesi välja lasta. Ärge jätke lapsi vanni ega dušialusele järelevalveta.

Hooldusjuhised

Vanni pinda saab hõlpsasti puhastada ja hooldada. Mustus jääb sileda pinna külge vaevalt kinni. Regulaarne hooldus: Käsni, pehme lapp, veidi antistaatilist puhastusainet. Nii püsib vanni läige ja selle pind tõrjub mustust.

Vältige abrasiivsete puhastusvahendite või lahustite kasutamist, mis kahjustavad vanni pinda.

Sellised erinevad ained nagu tindid, kosmeetikatooted ja värvained võivad pikaajalisel kokkupuutel põhjustada värvimuutust. Põlevad sigaretid võivad jätta ümmargusi põlemisjälgi.

Neid plekke ja põletusjälgi ning kriimustusi või muid väiksemaid kahjustusi saab eemaldada, järgides alljärgnevat soovitusi:

Tugev mustus eemaldatakse majapidamises kasutatava vedela puhastusvahendiga nagu nt nõudepesuvahendi või seebilahusega (järgige lahjendamisjuhendit) või lihvpaperiga terasuurusega 200.

Lubjaplekid eemaldage katlakivi-eemaldusvahendiga. Loputage alati rohke puhta veega ja poleerige lapiga. Ärge kasutage happelist puhastusvahendit ega äädikat.

Kahjustused

Kriimustatud pindu tuleb alati lasta töödelda spetsialistil. Suuremaid kahjustusi saab parandada hoolduskomplekti (2.9996.4.000.000.1) abil. Segage täiteainet ja katalüsaatorit, kuni vedel aine on täielikult hajutatud. Kandke täiteaine kahjustatud kohale ja laske sellel vähemalt 12 tundi vähemalt temperatuuril 15 °C kõveneda. Lihvige kuivanud täiteainet ja sellega külgnevat ala lihvpaperiga (terasuurus 220), kuni kõik ebatasasused on eemaldatud. Puhastage pind ülalkirjeldatud viisil.

Kahjustused, mis on tekkinud kasutajapoolse vale töötlamise tagajärjel, kaotavad meie garantii.

FI**Yleist ohjeet, hoito-ohje****Yleistä käytöstä**

Älä käytä vettä, jonka lämpötila ylittää 40 °C. Laske vesi pois jokaisen käyttökerran jälkeen. Älä koskaan jätä lapsia vartioimatta kylpyammeeseen tai suihkualtaaseen.

Hoito-ohje

Pinta on helppo puhdistaa ja huoltaa. Sileä pinta tuskin kerää likaa. Säännöllinen huolto: Sieni, pehmeä liina, hieman antistaattista puhdistusainetta. Näin kylpyamme säilyttää kiiltonsa ja on likaa hylkivä.

Vältä käyttämästä hankaavia aineita tai liuotintia, jotka voisivat vaurioittaa kylpyammeen pintaa.

Erilaiset aineet, kuten musteet, kosmetiikka ja väriaineet, voivat aiheuttaa värimuutoksia, jos ne ovat kosketuksissa pitkään. Polttavat savukkeet voivat jättää pyöreitä palojälkiä.

Nämä tahrat ja palojäljet sekä naarmut tai muut pienet vauriot voidaan poistaa noudattamalla seuraavia suosituksia:

Voimakkaan lian voi poistaa nestemäisellä kodinpuhdistusaineella esim. astianpesuaineella tai saippualluoksella (huomioi laimennusohje) tai hiekkapaperilla karkeus 200.

Poista kalkkitahrat kalkkinpoistoaineella.

Huuhtele aina runsaalla vedellä ja kiillota liinalla.

Älä käytä happopitoisia puhdistusaineita tai etikkapohjaisia puhdistusaineita.

Vauriot

Naarmuuntuneet pinnat on aina annettava asiantuntijan käsiteltäväksi. Suuremmat vauriot voidaan korjata huoltosarjan (2.9996.4.000.000.1) avulla. Sekoita täyteainetta ja katalyyttia, kunnes nestemäinen aine on täysin dispergoitunut. Levitä täyteainetta vaurioituneelle osalle ja anna sen kovettua vähintään 12 tuntia vähintään 15°C:ssa.

Hio kuivattu täyteaine ja viereinen alue hiekkapaperilla (karkeus 220), kunnes kaikki epätasaisuudet on poistettu. Puhdista pinta edellä kuvatulla tavalla.

Käyttäjän epäasianmukaisesta käsitelystä aiheutuneet vauriot eivät kuulu takuuseen.

"

LV**Vispāreji norādījumi, Kopšanas instrukcija****Lietošanas noteikumi**

Ūdens temperatūra nedrīkst pārsniegt 40 °C. Pēc katras vannas lietošanas izlaist ūdeni. Neatstājiet bērnus vannā bez uzraudzības.

Informācija par vannas kopšanu

Virsmā ir viegli tīrāma un kopjama. Uz gludās virsmas neturas gandrīz nekādi netīrumi.

Regulāra kopšana: sūklis, miksta drāniņa, nedaudz antistatiskā tīrīšanas līdzekļa. Tādējādi vanna saglabās savu spožumu un atgrūdis netīrumus.

Nelietojiet abrazīvus līdzekļus vai šķīdinātājus, kas bojā vannas virsmu.

Dažādas vielas, piem., trauku mazgāšanas un krāsvielas ilgstoša kontakta gadījumā var izraisīt sakrāsošanos. Gaiļošanas cigaretes var atstāt apalās deguma pēdas.

Šos traipus un deguma pēdas, kā arī skrāpējumus un citus nelielus bojājumus var likvidēt, rīkojoties saskaņā ar tālāk norādītajiem ieteikumiem:

Ja vanna ir ļoti netīra, tad tīrīšanai jāizmanto šķidr, mājaisnīcībā paredzēts tīrīšanas līdzeklis, piem., trauku mazgāšanas līdzeklis vai ziepju sārms (jāievēro atšķaidīšanas noteikumi), vai smilšpapīrs ar graudu izmēru 200.

Kalkļa nosēdumi jānotīra ar kalkļa noņēmēju.

Virsmā vienmēr jānoskalos ar tīru ūdeni un jānospodrina ar mikstu drāniņu. Nedrīkst izmantot skābi vai etiķi saturošus tīrīšanas līdzekļus.

Bojājumi

Saskrāpētu virsmu apstrāde vienmēr jāuztiek speciālistam. Lielākus bojājumus var izlabot, izmantojot apkopes komplektu (2.9996.4.000.000.1). Sajauciet pildvielu un katalizatoru, līdz šķidrā viela ir pilnībā sadalījusies. Uzklājiet pildmasu uz bojātās daļas un ļaujiet tai vismaz 12 stundas vismaz 15 °C temperatūrā sacietēt.

Noslīpējiet sauso pildmasu un blakus esošo zonu ar smilšpapīru (graudu izmērs 220), līdz virsmā ir pilnīgi gluda. Notīriet virsmu, kā aprakstīts iepriekš.

Mūsu garantija neattiecas uz bojājumiem, kas radušies lietotāju nepareizas rīcības rezultātā.

NO**Generelle henvisninger, vedlikeholdsveiledning****Generelt om bruk**

Ikke overskrid 40 °C. Tapp ut vannet etter hver bruk. Ikke la barn bruke bade- eller dusjkaret uten oppsyn.

Vedlikeholdsveiledning

Det er enkelt å rengjøre og pleie overflaten. Det fester seg nesten ikke smuss på den glatte overflaten. Regelmessig vedlikehold: Svamp, myk klut, litt antistatisk rengjøringsmiddel. Slik beholder karet glansen og fungerer smussavvisende.

Unngå bruk av skuremidler eller løsemidler som skader karetets overflate.

Forskjellige stoffer som blekk, kosmetikk eller fargestoffer kan føre til misfarginger ved langvarig kontakt. Brennende sigaretter kan etterlate runde brennmerker.

Disse merkene og brannsporene samt riper og andre små skader kan fjernes ved å følge anbefalingene nedenfor:

Kraftig smuss fjernes med flytende husholdningsrengjøringsmiddel, som oppvaskmiddel eller såpelut (følg fortynningsforskriften) eller med slipepapir korning 200.

Kalkflekker fjernes med kalkfjerner. Etterskylt alltid med rikelig rent vann, poler med klut. Ikke bruk syreholdige eller eddikbaserte rengjøringsmidler.

Skader

Oppripede overflater må alltid behandles av en spesialist. Større skader kan repareres med vedlikeholdssettet (2.9996.4.000.000.1). Bland fyllstoff og katalysator til det flytende stoffet har fordelt seg fullstendig. Påfør fyllmassen på den skadede delen og la den herde i minst 12 timer ved minst 15 °C.

Puss den tørkede fyllmassen og området rundt med slipepapir (korning 220) til alle ujevnheter er fjernet. Rengjør flaten som beskrevet ovenfor.

Skader som oppstår på grunn av ufor-skriftsmessig behandling fra brukerens side, dekkes ikke av garantien vår.

Kasutamine

Ettevaatus! Niiskus võib muuta pinna libedaks. Eelkõige juhtub seda siis, kui kasutatakse seepi, šampooni, vanniõli vms.

Käyttö

Varo! Märkinä liukastumisvaara pinnoilla on suurempi. Näin on ennen kaikkea käytettäessä esim. shampoota tai kylpyöljyä.

Lietošana

Brīdinājums! Ja virsmā kļūst slapja, tad paaugstinās slīdēšanas risks. Tas ir galvenokārt tad, ja vannas lietotājs izmanto ziepes, šampūnus, vannas eļļas utt.

Bruk

Forsiktig! Når den er fuktig, er det økt skilfare på overflaten. Dette gjelder spesielt når det brukes såpe, shampoo, badeolje osv.

RO**Indicații generale, instrucțiuni de întreținere****SV****Allmän information, skötselavvisning****SL****Spošni nasveti, navodilo za nego****Informații generale privind utilizarea**

Nu trebuie depășită temperatura de 40 °C. Evacuați apa după fiecare utilizare. Nu lăsați copiii nesupravegheați în cada de baie sau de duș.

Instrucțiuni de întreținere

Suprafața trebuie curățată și întreținută într-o manieră simplă. Suprafața netedă nu preia murdărie. Întreținere regulată: Burete, lavetă moale, cantitate redusă de substanță antistatică de curățare. Cada își păstrează astfel luciul și are efect de respingere a murdăriei.

Evitați utilizarea de substanțe abrazive sau solvenți, care deteriorează suprafața căzii. În cazul unui contact de durată mare, diferite substanțe, cum ar fi cerneala, produsele cosmetice și vopselele, pot duce la colorări. Țigările aprinse pot lăsa urme rotunde de arsură. Aceste pete și urma de arsură, ca și zgărieturile, sau alte mici deteriorări, pot fi îndepărtate dacă procedați conform următoarelor recomandări:

Murdăria persistentă se îndepărtează cu ajutorul unei substanțe lichide de curățare de uz casnic, cum ar fi detergenții de vase sau leșia de săpun (respectați instrucțiunile de diluare), sau cu hârtie abrazivă cu granulația 200. Îndepărtați petele de calcar cu substanță pentru îndepărtarea calcarului. Clătiți ulterior bine cu apă curată și lustruiți apoi cada cu o lavetă. Nu utilizați substanțe de curățare cu conținut acid sau pe bază de oțet.

Deteriorări

Suprafețele zgăriate trebuie tratate întotdeauna de către un specialist. Deteriorările mai mari pot fi reparate cu ajutorul setului de întreținere (2.9996.4.000.000.1). Amestecați material de umplură și catalizator, până când substanța lichidă s-a distribuit complet. Aplicați masă de umplură pe piesa deteriorată și lăsați-o să se întărească timp de cel puțin 12 ore, la minimum 15 °C.

Șlefuiți masa de umplură uscată și zona adiacentă cu hârtie abrazivă (granulație 220), până la eliminarea tuturor denivelărilor. Curățați suprafața conform descrierii de mai sus.

Deteriorările survenite ca urmare a unui tratament necorespunzător din cauza utilizatorului nu beneficiază de garanția acordată de noi.

Utilizare

Atenție! Dacă este udă, suprafața prezintă o creștere a pericolului de alunecare. Acest lucru se întâmplă în special în cazul în care se utilizează săpunuri, șampoane, uleiuri de baie etc.

**Allmänt om användningen**

40 °C bör inte överskridas. Låt vattnet rinna ut efter varje användning. Lämna aldrig barn i bad- eller duschkaret utan övervakning.

Skötselavvisning

Ytan är lätt att rengöra och underhålla. Den släta ytan tar knappt emot smuts. Regelbunden skötsel: Svamp, mjuk duk, lätt antistatiskt rengöringsmedel. På detta sätt bibehåller badkaret sin glans och har en smutsavvisande effekt.

Undvik att använda skurmedel eller lösningsmedel som kan skada badkarets yta. Olika ämnen som bläck, kosmetik och färgämnen kan leda till missfärgningar vid långvarig kontakt. Brinnande cigaretter kan lämna runda brännmärken.

Dessa fläckar och brännmärken, liksom repor och andra mindre skador, kan avlägsnas genom att följa rekommendationerna nedan: Kraftig nedsmutsning kan avlägsnas med flytande hushållsrengöringsmedel, t.ex. diskmedel eller tvålösning (beakta utspädningsanvisningarna) eller med sandpapper, kornstorlek 200.

Kalkfläckar avlägsnas med kalkborttagare. Skölj alltid med rikliga mängder rent vatten efteråt och polera med en duk. Använd inga rengöringsmedel som innehåller syra eller åttika.

Skador

Repede ytor bör alltid behandlas av en specialist. Större skador kan repareras med underhållssatsen (2.9996.4.000.000.1). Blanda fyllnadsmedel och katalysator tills det flytande ämnet har fördelats helt. Applicera fyllnadsmassan på den skadade delen och låt det hårda i minst 12 timmar vid minst 15 °C. Slipa den torkade fyllnadsmassan och det intilliggande området med sandpapper (kornstorlek 220) tills alla ojämnheter är borta. Rengör ytan enligt beskrivningen ovan.

Vår garanti gäller det inte för skador som har orsakats av användarens felaktiga behandling.

Användning

Var försiktig! När ytan är våt finns det större risk att halka på den. Det gäller speciellt om tvål, schampo och badolja osv. används.

**Spošno o uporabi**

40 °C se ne sme prekoračiti. Po vsaki uporabi izpustite vodo. V kopalni kadi oz. kadi za tuš ne puščajte otrok brez nadzora.

Navodilo za nego

Površina omogoča enostavno čiščenje in nego. Na gladko površino se ne prijema umazanija. Redna nega: gobica, mehka krpa, nekaj antistatičnega čistila. Tako bo kad ohranila sijaj in odbijala umazanijo.

Ne uporabljajte abrazivnih čistil ali topil, ki lahko poškodujejo površino kadi. Razne snovi, kot so črnilo, kozmetika in barvila lahko ob daljšem stiku povzročijo zabarvanje. Goreče cigarete lahko pustijo okrogle zažgane sledove.

Ti madeži in zažgani sledovi ter praske ali druge majhne poškodbe lahko odstranite, če upoštevate naslednja priporočila: Močnejšo umazanijo odstranite s tekočim gospodinjstvom čistilom, kot na primer s sredstvom za pomivanje posode ali z lugom (upoštevajte navodilo za redčenje), ali z brusnim papirjem zrnatosti 200.

Madeže vodnega kamna odstranite s sredstvom za odstranjevanje vodnega kamna. Površino nato sperite s čisto vodo in jo posušite s suho krpo. Ne uporabljajte čistil, ki vsebujejo kisline ali čistil na osnovi kisa.

Poškodbe

Poškodovane površine naj popravi ustrezni specialist. Večje poškodbe lahko popravite s setom za vzdrževanje (2.9996.4.000.000.1). Zmešajte polnilo in katalizator, tako da se tekoča snov popolnoma porazdeli. Polnilno maso nanesite na poškodovan del in počakajte najmanj 12 ur, da se na najmanj 15 °C strdi.

Posušeno polnilno maso in področje, ki meji nanjo, zbrusite z brusnim papirjem (zrnatost 220), da odstranite vse neravnine. Površino očistite, kot je opisano zgoraj.

Za poškodbe, ki jih povzročijo uporabnik z nepravilno uporabo, garancija ne velja.

Uporaba

Previdno! Pri vstopanju na mokro površino obstaja nevarnost zdrsa. Ta je še večja pri uporabi mila, šampona ali olja za kopel.

DE**CE-Leistungserklärung**

Wir, die

**Laufen Bathrooms AG,
Postfach 432,
CH-4242 Laufen**

erklären in alleiniger Verantwortung, dass das Produkt Alessi gemäss den Bestimmungen der Bauprodukte-richtlinie 89/106/EWG und den Niederspannungsrichtlinien 73/23/ECC und den EMV-Richtlinien 89/336/EEC mit folgenden Normen übereinstimmt:

EN 12764, 232, 60335, 55014, 61000, 50366

FR**Déclaration des performances - CE**

Nous,

**Laufen Bathrooms AG,
Postfach 432,
CH-4242 Laufen**

déclarons comme ressortissant pleinement de notre responsabilité que les produits Alessi et cela conformément aux dispositions des directives sur les produits de construction 89/106/EEC ainsi qu'à celles des directives sur la basse tension 73/23/ECC et des directives EMV 89/336/EEC répondent pleinement aux normes suivantes:

EN 12764, 232, 60335, 55014, 61000, 50366

IT**Dichiarazione di prestazione CE**

Noi, la

**Laufen Bathrooms AG,
Postfach 432,
CH-4242 Laufen**

dichiariamo sotto la nostra esclusiva responsabilità che i prodotti Alessi secondo le disposizioni della direttiva 89/106/CEE concernente i prodotti da costruzione, la direttiva 73/23/CEE relativa al materiale elettrico destinato a essere adoperato entro taluni limiti di tensione e la direttiva 89/336/CEE relativa alla compatibilità elettromagnetica sono conformi alle norme seguenti:

EN 12764, 232, 60335, 55014, 61000, 50366

EN**CE Declaration of performance**

We,

**Laufen Bathrooms AG,
Postfach 432,
CH-4242 Laufen**

on our own responsibility, hereby declare that the Alessi visions of Building Product Guidelines 89/106/EEC, Low-Voltage Guidelines 73/23/EEC and EMV Guidelines 89/336/EEC, comply with the following standards:

EN 12764, 232, 60335, 55014, 61000, 50366

ES**Declaración de prestaciones CE**

Nosotros, el

**Laufen Bathrooms AG,
Postfach 432,
CH-4242 Laufen**

declaramos bajo responsabilidad única que el producto Alessi cumple con las siguientes normas: EN 12764, 232, 60335, 55014, 61000, 50366, según las disposiciones de la directiva 89/106/CEE sobre productos de construcción y la directiva 73/23/CEE sobre la baja tensión y la directiva 89/336/CEE sobre la compatibilidad electromagnética.

NL**CE-prestatieverklaring**

Wij, de

**Laufen Bathrooms AG,
Postfach 432,
CH-4242 Laufen**

verklaren op eigen verantwoording dat het product Alessi conform de bepalingen van de Richtlijn 89/106/EEG betreffende voor de bouw bestemde producten, de Laagspanningsrichtlijn 73/23/EEG en de EMC-Richtlijn 89/336/EEG aan volgende normen voldoet:

EN 12764, 232, 60335, 55014, 61000, 50366

CS**Prohlášení o vlastnostech a označení CE**

My,

**Laufen Bathrooms AG,
Postfach 432,
CH-4242 Laufen**

prohlašujeme na vlastní odpovědnost, že výrobek Alessi – vířivá vana – je podle ustanovení směrnice o stavebních výrobcích 89/106/EHS, směrnice o bezpečnosti nízkonapěťových elektrických zařízení 73/23/EEC a směrnice o elektromagnetické kompatibilitě 89/336/EHS v souladu s následujícími normami:

EN 12764, 232, 60335, 55014, 61000, 50366

LT**CE eksploatacinių savybių deklaracija**

Mes,

**Laufen Bathrooms AG,
Postfach 432,
CH-4242 Laufen**

atsakingai pareiškiame, kad gaminys Alessi atitinka 89/106/EEB statybos produkto, 73/23/EEC žemos įtampos ir 89/336/EEB elektromagnetinio suderinamumo direktyvų nuostatas su šiomis normomis:

EN 12764, 232, 60335, 55014, 61000, 50366

PL**Deklaracja właściwości użytkowych CE**

Firma

**Laufen Bathrooms AG,
Postfach 432,
CH-4242 Laufen**

niniejszym oświadczam z pełną odpowiedzialnością, że produkt Alessi zgodnie z postanowieniami dyrektywy budowlanej 89/106/EEG oraz z dyrektywą niskonapięciową 73/23/EEG i dyrektywą 89/336/EEG w sprawie kompatybilności elektromagnetycznej spełnia następujące normy:

EN 12764, 232, 60335, 55014, 61000, 50366

HU**EK teljesítménynyilatkozat**

Mi, a

**Laufen Bathrooms AG,
Pf. 432,
CH-4242 Laufen**

kizárólagos felelősséggel kijelentjük, hogy a Alessi termék az építési termékekre vonatkozó 89/106/EGK, és az alacsony feszültségű termékekről szóló 73/23/EGK, és az elektromágneses összeférhetőségről szóló 89/336/EGK irányelvek rendelkezései szerint megfelel a következő szabványoknak:

EN 12764, 232, 60335, 55014, 61000, 50366

RU**Декларация характеристик CE**

Мы, фирма

**Laufen Bathrooms AG,
п/я 432,
CH-4242 Лауфен (Laufen),**

под собственную ответственность заявляем, что согласно положениям директивы 89/106/ЕWG об изделиях строительного назначения, директивы 73/23/ЕЕС о низком напряжении и директивы EMV 89/336/ЕЕС об электромагнитном излучении изделие kartell by Laufen соответствует следующим нормам:

EN 12764, 232, 60335, 55014, 61000, 50366

BG**CE декларация за експлоатационни характеристики**

Ние,

**Laufen Bathrooms AG,
П. к. 432,
CH-4242 Laufen**

декларираме на собствена отговорност, че продуктът Alessi, съгласно разпоредбите на Директивата за строителни продукти 89/106/ЕИО и Директивата за ниско напрежение 73/23/ЕИО и Директивата за електромагнитна съвместимост 89/336/ЕИО е в съответствие със следните стандарти:

EN 12764, 232, 60335, 55014, 61000, 50366

PT**Declaração de desempenho CE**

Nós, a

**Laufen Bathrooms AG,
Apartado 432,
CH-4242 Laufen**

declaramos sob nossa exclusiva responsabilidade que o produto Alessi cumpre as seguintes normas em conformidade com as disposições da Diretiva de Produtos de Construção 89/106/CEE e das Diretivas de Baixa Tensão 73/23/CEE e as Diretivas CEM 89/336/CEE:

EN 12764, 232, 60335, 55014, 61000, 50366

SK**CE vyhlásenie o úžitkových vlastnostiach**

My, spoločnosť

**Laufen Bathrooms AG,
poštový priečinok 432,
CH-4242 Laufen,**

vyhlasujeme na vlastnú zodpovednosť, že výrobok Alessi vyhovuje podľa ustanovení smernice o stavebných výrobkoch 89/106, smerníc o nízkom napätí 73/23/ЕЕС a smerníc o elektromagnetickej kompatibilite 89/336/ЕЕС požiadavkám nasledujúcich noriem:

EN 12764, 232, 60335, 55014, 61000, 50366

HR**CE izjava o svojstvima**

Mi,

**Laufen Bathrooms AG,
Postfach 432,
CH-4242 Laufen**

izjavljujemo na svoju isključivu odgovornost da je proizvod Alessi, u skladu s odredbama Direktive o građevinskim proizvodima 89/106/EEZ, Direktive o niskonaponskoj opremi 73/23/EEZ te EMC Direktive 89/336/EEZ, usklađen sa sljedećim normama:

EN 12764, 232, 60335, 55014, 61000, 50366

DA**CE- ydeevnedeklaration**

Vi,

**Laufen Bathrooms AG,
Postfach 432,
CH-4242 Laufen**

erklærer som eneste ansvarlige, at produktet Alessi er i overensstemmelse med følgende standarder iht. bestemmelserne i byggevaredirektivet 89/106/EØF, lavspændingsdirektivet 73/23/EØF og EMC-direktivet 89/336/EØF:

EN 12764, 232, 60335, 55014, 61000, 50366

ET**CE-Toimivusdeklaratsioon**

Meie,

**Laufen Bathrooms AG,
Postfach 432,
CH-4242 Laufen**

kinnitame ainuvastutusel, et toode Alessi vastab ehitustoodete direktiivi 89/106/EMÜ nõuetele; madalpingedirektiivi 73/23/EMÜ ja elektromagnetilise ühilduvuse direktiivi 89/336/EMÜ nõuetele. Samuti vastab see alljärgnevat standardites sätestatud nõuetele:

EN 12764, 232, 60335, 55014, 61000, 50366

FI**CE-suoritustasoilmoitus**

Me,

**Laufen Bathrooms AG,
Postfach 432,
CH-4242 Laufen**

vakuuttaa yksinomisella vastuullaan, että tuote Alessi vastaa rakennusalan tuotteista annetun direktiivin 89/106, pienjännittdirektiivin 73/23/ETY ja EMC-direktiivin 89/336/ETY mukaisesti seuraavia standardeja:

EN 12764, 232, 60335, 55014, 61000, 50366

LV**CE ekspluatācijas īpašību deklarācija**

Mēs,

**Laufen Bathrooms AG,
Postfach 432,
CH-4242 Laufen,**

ar pilnu atbildību paziņojam, ka izstrādājums Alessi atbilst Būvniecības izstrādājumu direktīvas 89/106/EEK, Zemsprieguma direktīvas 73/23/ECC un EMS direktīvas 89/336/EEC nosacījumiem, kā arī turpmākajām normām:

EN 12764, 232, 60335, 55014, 61000, 50366

NO**CE-ytelseserklæring**

Vi,

**Laufen Bathrooms AG,
Postfach 432,
CH-4242 Laufen**

erklærer på eget ansvar at produktet Alessi samsvarer med følgende standarder i henhold til bestemmelsene i byggevaredirektivet 89/106/EØF og lavspenningsdirektivet 73/23/EØF og EMC-direktivet 89/336/EØF:

NS-EN 12764, NS-EN 232, EN 60335, EN 55014, EN 61000, NEK EN 50366

RO**Declarație de performanță CE**

Noi, compania

**Laufen Bathrooms AG,
Postfach 432,
CH-4242 Laufen**

declaram pe propria răspundere că produsul Alessi declară, pe propria răspundere, că produsul kartell by Laufen respectă următoarele standarde, în conformitate cu prevederile Directivei privind materialele de construcții 89/106/CEE și ale Directivelor privind tensiunea joasă 73/23/CEE și ale Directivelor privind compatibilitatea electromagnetică 89/336/CEE:

EN 12764, 232, 60335, 55014, 61000, 50366

SV**CE-prestandadeklaration**

Vi,

**Laufen Bathrooms AG,
Postfach 432,
CH-4242 Laufen**

deklarerar under vårt eget ansvar att produkten Alessi, försäkrar på eget ansvar, att produkten uppfyller i enlighet med bestämmelserna i byggproduktdirektivet 89/106/EEG, lågspänningsdirektivet 73/23/EEG och EMC-direktivet 89/336/EEG, överensstämmer med följande standarder:

SS-EN 12764, 232, 60335, 55014, 61000, 50366

SL**Izjava o lastnostih CE**

Mi, podjetje




**Laufen Bathrooms AG,
Postfach 432,
CH-4242 Laufen**

na lastno odgovornost izjavljamo, da izdelek Alessi je v skladu z naslednjimi standardi v skladu z določbami Direktive o gradbenih izdelkih 89/106/EGS ter Direktivo o nizki napetosti 73/23/EGS in Direktivo EMC 89/336/EGS:

EN 12764, 232, 60335, 55014, 61000, 50366

LAUFEN

Laufen Bathrooms AG
Wahlenstrasse 46
CH-4242 Laufen, Switzerland
www.laufen.com

			
Controllers name:			
Date:			
Fabrication number:			