

## Grundkörper 52 l/min für Absperrventil 120/120 Unterputz Spindel

Oberfläche: Artikelnummer: 16973180



### Beschreibung

#### Merkmale

- Anschlussart: DN15
- Passend für alle Absperrventil-Fertigsets
- Maximale Durchflussmenge bei 3 bar: 52 l/min
- Minimale Einbautiefe: 60 mm
- Maximale Einbautiefe: 88 mm
- SVGW 0904-5541

### Artikeldetails

Preis exkl. MwSt.

97.60 CHF

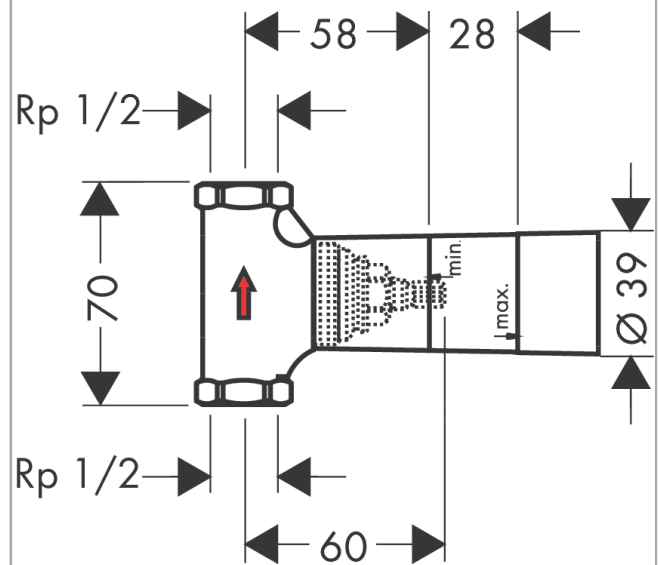
### Zertifikate / Nachhaltigkeit



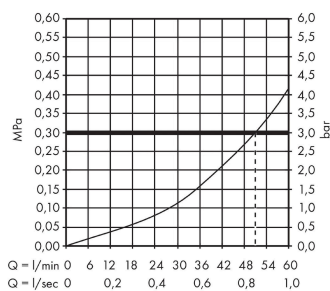
### Produktabbildung



### Maßzeichnung



### Durchflussdiagramm

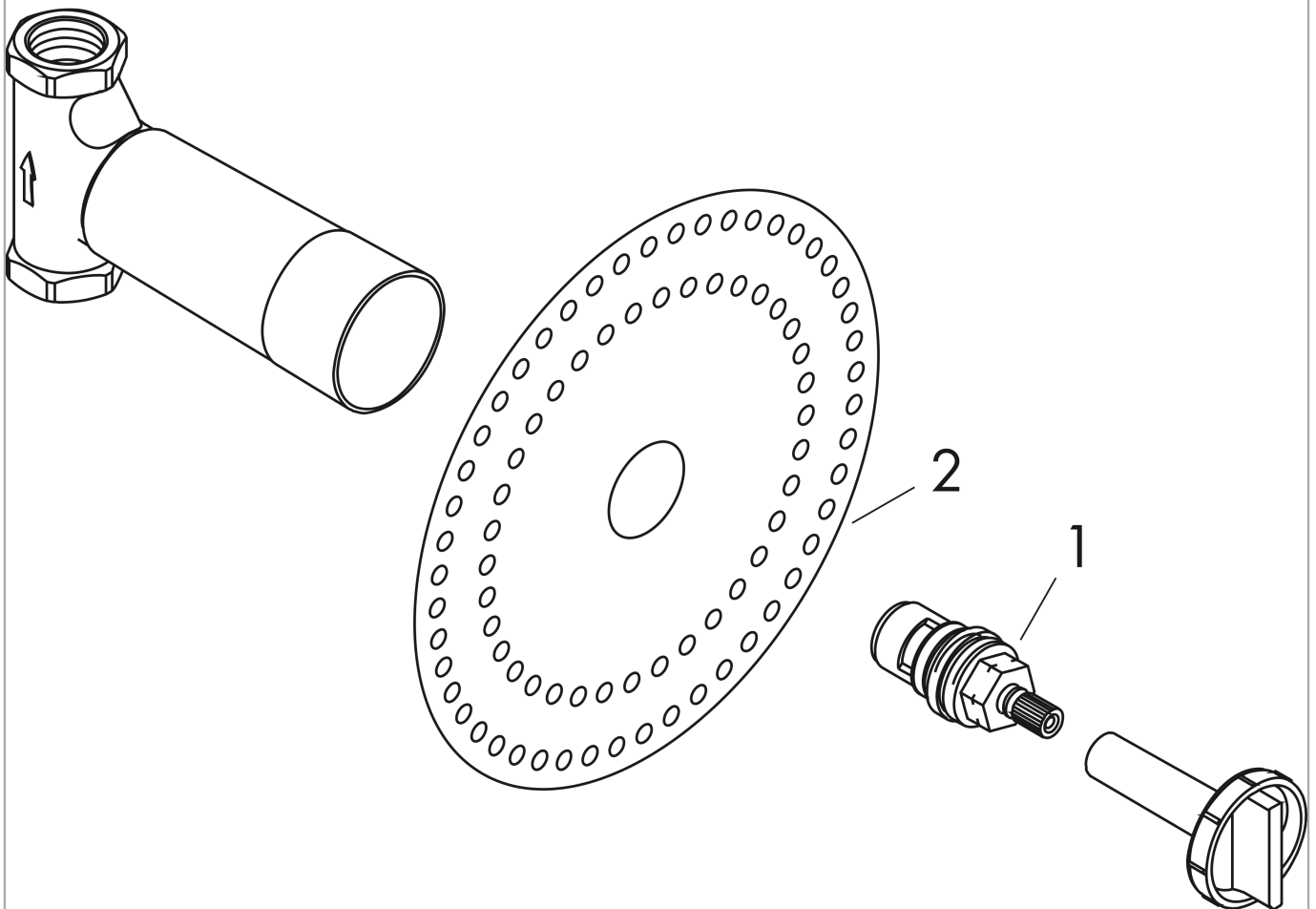


**Grundkörper 52 l/min für Absperrventil 120/120 Unterputz Spindel**  
 Oberfläche: Artikelnummer: 16973180



Explosionszeichnung

Baujahr: >10/17



**Grundkörper 52 l/min für Absperrventil 120/120 Unterputz Spindel**

Oberfläche: Artikelnummer: **16973180**



**Ersatzteilliste**

Baujahr: >10/17

Pos.	Beschreibung	Artikelnummer	Preis	VE
1	Absperreinheit (Spindel) DN15 (1/2")	94142000	28.95 CHF	1
2	Dichtmanschette	96492000	8.65 CHF	1