

AXOR Citterio E
Einhebel-Brausemischer Unterputz
Oberfläche: **Chrom** Artikelnummer: **36655000**



Merkmale

- 1 Verbraucher
- maximale Durchflussmenge bei 3 bar: 29 l/min
- Keramikmischsystem
- Temperaturbegrenzung einstellbar
- mit Schalldämpfer
- für Durchlauferhitzer geeignet
- Geräuschgruppe: I
- Durchflussklasse: B
- min. Betriebsdruck: 1 bar
- max. Betriebsdruck: 10 bar
- Anschlussart: Grundkörper
- DVGW NW-6506CQ0125
- PA-IX 9710/IB

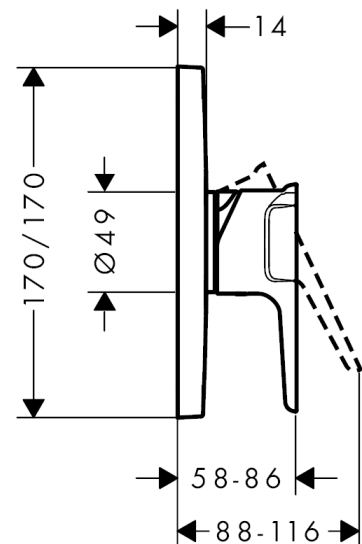
Zertifikate / Nachhaltigkeit



Produktabbildung



Maßzeichnung



AXOR Citterio E
Einhebel-Brausemischer Unterputz
Oberfläche: **Chrom** Artikelnummer: **36655000**



Durchflussdiagramm

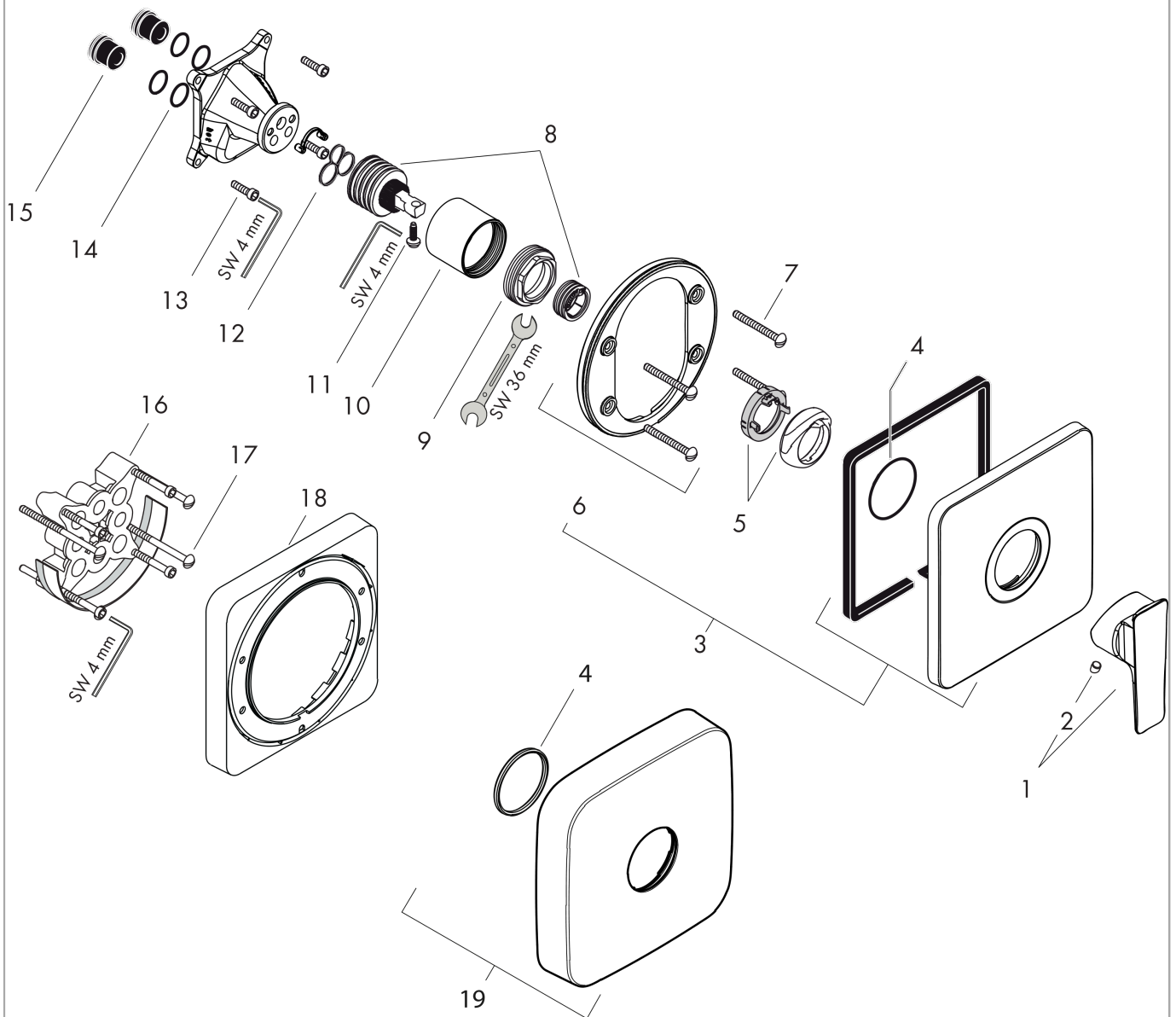


AXOR Citterio E
Einhebel-Brauseemischer Unterputz
 Oberfläche: **Chrom** Artikelnummer: **36655000**



Explosionszeichnung

Baujahr: >09/16



AXOR Citterio E
Einhebel-Brausemischer Unterputz
 Oberfläche: **Chrom** Artikelnummer: **36655000**



Ersatzteilliste

Baujahr: >09/16

Pos.		Artikelnummer	PG	VE
1	Griff	92932000	13	1
2	Griffstopfen	96338000	1	1
3	Rosette	98968000	11	1
4	O-Ring 48x3	95508000	1	1
5	Kappe (Rotating Protector)	96395000	9	1
6	Rosettenträger	98793000	9	1
7	Trägerschraubenset	96454000	3	1
8	Kartusche kpl.	92730000	11	1
9	Mutter	96461000	8	1
10	Hülse	95980000	12	1
11	Sicherungsschraube	95140000	2	1
12	Dichtung	95008000	3	1
13	Schraubenset	96525000	3	1
14	O-Ring 16x2	98133000	1	1
15	Schalldämpfer	94073000	7	1
16	Verlängerung 25 mm	13595000	98	1
17	Trägerschraubenset	97747000	1	1
18	Verlängerung 22 mm	98860000	98	1
19	Rosette Höhe = 33 mm (bei geringer Einbautiefe)	14971000	98	1
a	Grundset	01800180	98	1
b	Adapter für vertauschte Anschlüsse	93181000	18	1