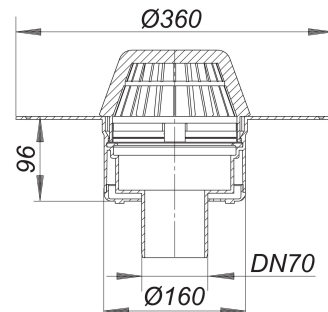


Dachablauf 62 PVC, DN 70

Artikelnummer: 623041

GTIN: 4001636623041

Rabattgruppe: 10



Beschreibung:

Dachablauf 62 PVC, DN 70

nach DIN EN 1253

mit extra breitem Flansch zum Anschluss von PVC-Dachbahnen

Ausführung:

- Ablaufgehäuse wärmeisoliert
- Ablaufstutzen senkrecht
- Laubfangkorb

Material:

PVC

R 30 - 120 Ausrüstung optional.

0

Ablaufleistungen nach DIN EN 1253:

| Nennweite | Produktnorm | Ablaufleistung bei Anstauhöhe 5 mm | Ablaufleistung bei Anstauhöhe 15 mm | Ablaufleistung bei Anstauhöhe 25 mm | Ablaufleistung bei Anstauhöhe 35 mm | Ablaufleistung bei Anstauhöhe 45 mm | Ablaufleistung bei Anstauhöhe 55 mm | Ablaufleistung bei Anstauhöhe 65 mm | Ablaufleistung bei Anstauhöhe 75 mm | Min. Ablaufleistung nach Norm | Anstauhöhe nach Norm |
|-----------|-------------|------------------------------------|-------------------------------------|-------------------------------------|-------------------------------------|-------------------------------------|-------------------------------------|-------------------------------------|-------------------------------------|-------------------------------|----------------------|
| DN 70 | DIN EN 1253 | 0,90 l/s | 3,50 l/s | 6,80 l/s | 9,90 l/s | 13,20 l/s | 15,00 l/s | 15,10 l/s | 15,20 l/s | 1,70 l/s | 35,00 mm |