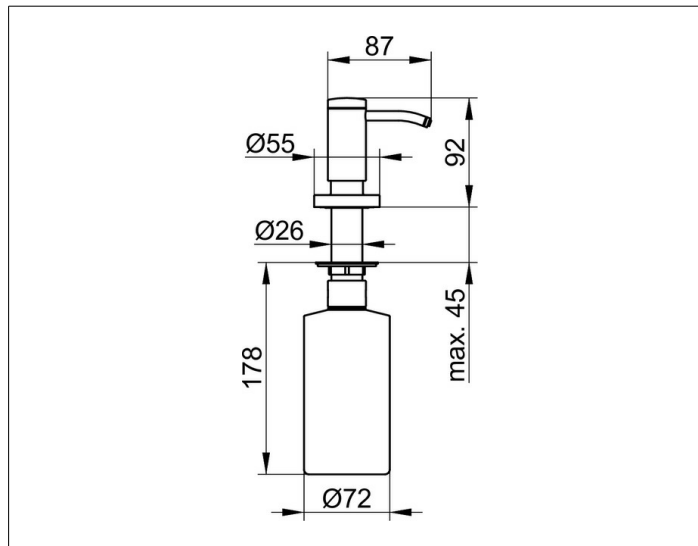


Plan  
14949000200 Lotionbehälter

PRODUKT



ZEICHNUNG



PRODUKTBESCHREIBUNG

für Flüssigseife, Flüssigdesinfektion  
und Desinfektionsgel, lose