

**META META SLIM Waschtisch-Wand-Einhandatterie ohne Ablaufgarnitur -
Bronze gebürstet (PVD)**

META

36 867 662 Produktversion ab 01.07.2023



- Ausladung 125 mm
- starrer Auslauf
- runder luftangereicherter Strahl
- Bohrungsdurchmesser Einhandatterie 57 mm
- Bohrungsdurchmesser Auslauf 37 mm
- Rosette für Einhandatterie Ø 78 mm
- Rosette für Auslauf Ø 60 mm
- Durchfluss max. 5,7 l/min
- bleifrei
- Dieses Produkt leistet einen Beitrag zur Erfüllung der Vorgaben von nachhaltigen Gebäudezertifizierungen, z.B. LEED®, BREEAM®, DGNB

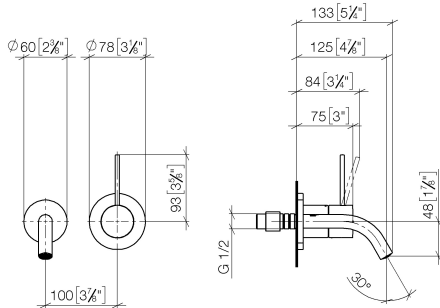
	Bronze gebürstet (PVD)	36 867 662-42
	Chrom	36 867 662-00
	Platin gebürstet	36 867 662-06
	Dark Chrome	36 867 662-19
	Light Gold (PVD)	36 867 662-26
	Light Gold gebürstet (PVD)	36 867 662-27
	Schwarz matt	36 867 662-33
	Gold gebürstet (PVD)	36 867 662-37
	Dark Brass gebürstet (PVD)	36 867 662-39
	Chrom gebürstet	36 867 662-93
	Dark Platinum gebürstet	36 867 662-99

Benötigtes Zubehör



- UP-Wand-Einhandatterie -** 35 860 970 90
- Min. Einbautiefe 75 mm
 - Max. Einbautiefe 95 mm
 - Positionierung des Mischers oben, links oder rechts vom Auslauf möglich.

36 867 662 Produktversion ab 01.07.2023
mm [inches]



Durchflussdiagramm



Codes & Standards

DIN 4109

ISO 3822

Ü-Zeichen



META META SLIM Waschtisch-Wand-Einhandbatterie ohne Ablaufgarnitur -
Bronze gebürstet (PVD)

META

36 867 662 Produktversion ab 01.07.2023

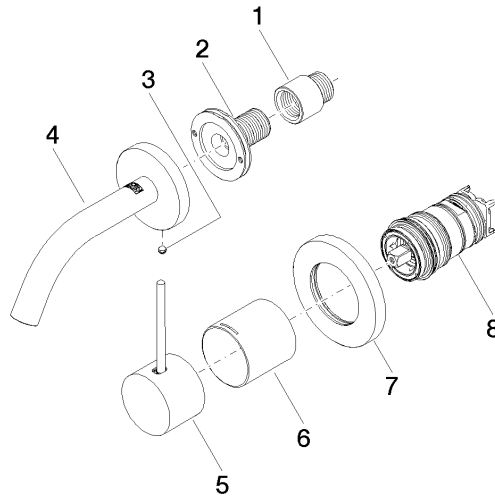
Zertifikate und Nachhaltigkeit

LGA_38

EPD-DOR-20230287

-IBA-DE Umwelt-

Produktdeklaration



Ersatzteilstückliste

Nr.	Artikelnummer	Benennung	Verbaumenge	Lieferzeit
4	90 28 22 362 00-42	Auslauf - Bronze gebürstet (PVD)	1,00	20
7	90 27 62 011 00-42	Abdeckung Ø 78 x Ø 45,7 x 9 mm - Bronze gebürstet (PVD)	1,00	20
8	90 15 05 044 02 90	Kartusche -	1,00	2
1	09 24 03 072 10 90	Verlängerung 1/2" x 20 mm -	1,00	2
5	90 20 66 022 00-42	Griff für Waschtisch Wand Kinematik Hebel Ø 45 x 33 x115 mm - Bronze gebürstet (PVD)	1,00	20
6	09 11 02 336-42	Haube Slim Ø 45 x 44 mm - Bronze gebürstet (PVD)	1,00	60
2	90 24 03 280 00 90	Anschluss -	1,00	2
3	09 31 11 148 90	Befestigung Gewindestift mit Innensechskant mit Spitze M5 x 4 mm -	1,00	2