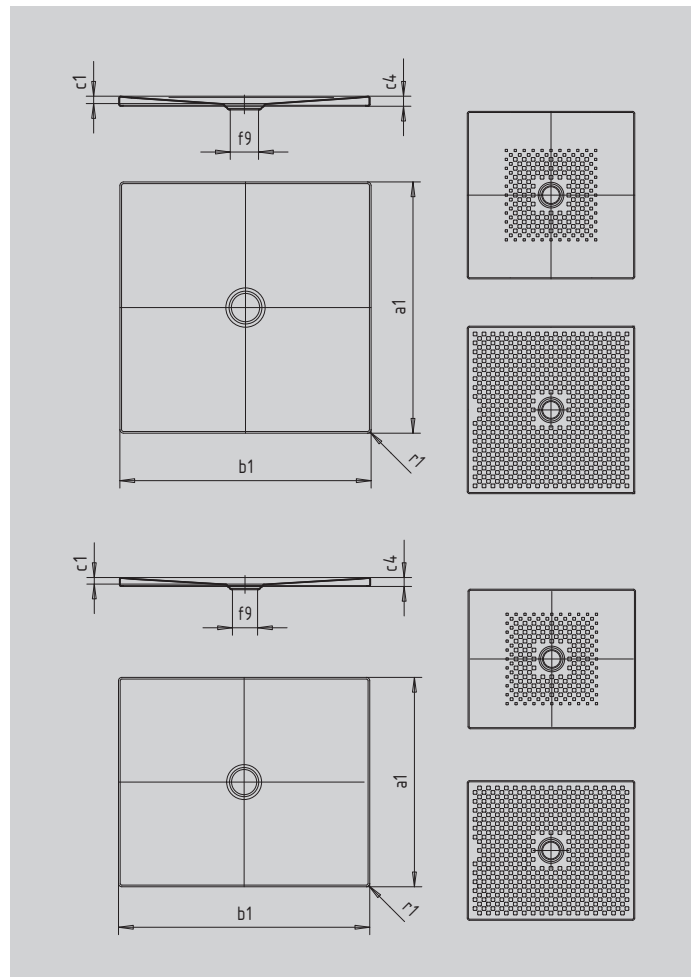


# SCONA

- harmonisches Design mit zentriertem Ablauf
- absolut bodeneben einbaubar
- aus KALDEWEI Stahl-Emaile
- Ablaufdeckel nahezu bündig in die Duschlfläche integriert (nur in Kombination mit den Ablaufgamituren KA 90)



Abbildung ähnlich



SECURE<sup>+</sup>

Modell		940
Äußere Länge	$a_1$	700 mm
Äußere Breite	$b_1$	900 mm
Tiefe Innen	$c_1$	23 mm
Randhöhe	$c_4$	32 mm
Höhe mit Wannenträger extraflach	$c_{16}$	49 mm
Durchmesser Ablaufloch	$f_9$	Ø 90 mm
Äußerer Radius	$r_1$	12 mm
Nettogewicht		17 kg
Antislip		492 x 492 mm
Vollantislip		644 x 836 mm
SECURE PLUS		Vollflächig

**KALDEWEI**