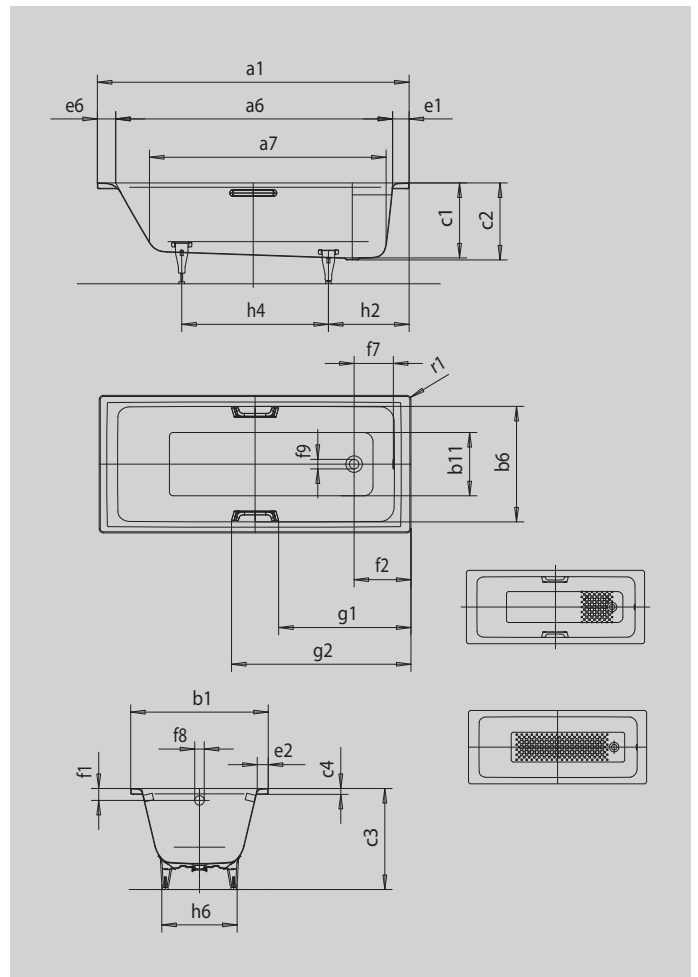


PURO PURO STAR

- Geradliniges, puristisches Design
- Einzige Wanne mit am Fußende positioniertem Ablauf
- Großzügige Wannentiefe für bequemes Baden
- Flexible Gestaltungsmöglichkeiten durch den Perfect Match zur PURO Familie
- In ausgewählten Größen auch als Limited Edition nature protect mit stark reduziertem CO2 Fußabdruck erhältlich



Abbildung ähnlich



GRIFF NOBLER PURISMUS



INVISIBLE
GRIP

WHIRL

SKIN
TOUCH

SOUND
WAVE

Modell		652
Äußere Länge [mm]	a ₁	1700 mm
Innere Länge (oben) [mm]	a ₆	1510 mm
Innere Länge (unten) [mm]	a ₇	1280 mm
Äußere Breite [mm]	b ₁	750 mm
Innere Breite (oben) [mm]	b ₆	620 mm
Innere Breite (unten) [mm]	b ₁₁	460 mm
Tiefe Innen [mm]	c ₁	410 mm
Tiefe inklusive Ablaufloch [mm]	c ₂	420 mm
Höhe mit Füßen [mm]	c ₃	554 - 568 mm
Randhöhe [mm]	c ₄	32 mm
Randbreite Fußseite; Längsseite; Kopfseite [mm]	e ₁ ; e ₂ ; e ₆	90; 60; 100 mm
Abstand Oberkante bis Mitte Überlaufloch [mm]	f ₁	65 mm
Abstand Wannenrand bis Mitte Ablaufloch [mm]	f ₂	310 mm
Abstand Mitte Ab- bis Mitte Überlaufloch [mm]	f ₇	214 mm
Durchmesser Überlaufloch [mm]	f ₈	Ø 52 mm
Durchmesser Ablaufloch [mm]	f ₉	Ø 52 mm
Abstand Fußseite Wannenrand bis Mitte Fuß [mm]	h ₂	445 mm
Abstand zwischen den Füßen [mm]	h ₄	750 mm
Fußbreite max. [mm]	h ₆	470 mm
Äußerer Radius [mm]	r ₁	8 mm
Nutzhalt [l]		137 l
Nettogewicht [kg]		50 kg
Antislip		348 x 348 mm
Vollantislip		924 x 348 mm

Achtung, bei einigen Whirlsystemen kommt es zu Systemüberständen. Nähere Informationen entnehmen Sie bitte der Technischen Info für Whirlsysteme. Fertigungstechnische Änderungen, Toleranzen und Irrtümer vorbehalten. Nettogewicht gerundet. Nutzhalt = Wasserinhalt abzgl. durchschnittlich 70 Ltr. Verdrängung.

KALDEWEI