

Technische Daten/ Technical Data

KLUDI BALANCE

elektronische Waschtisch-Armatur
DN 15

Artikel- Nr.:
5220091

Oberfläche:
91 weiß/chrom

Artikeltext

Hersteller KLUDI GmbH & Co. KG
Typ: KLUDI BALANCE
elektronische Waschtisch-Armatur
Artikel- Nr.: 5220091

Waschtisch-Armatur

mit Stromversorgung über 230 V Netzgerät
1-Loch Montage

Mischwelle mit Temperaturwählgriff

optische Gegenstandserfassung

Strahlregler M24 PCA

eigensicher gegen Rückfließen

Durchflussmenge bei 3 bar 5 l/min.

flexible Druckschläuche G $\frac{3}{8}$ DVGW zugelassen

mit integrierten Rückflussverhinderern

Schnell-Montagesystem

Auslösung über Infrarot Doppelsensoren

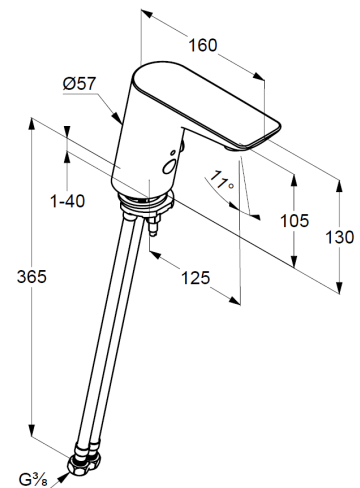
maximale Fließzeit 2 Minuten

Schutzart IP65

Produktabbildung/ Product picture



Maßzeichnung/ Dimensional drawing



Durchfluss/ Flow rate

