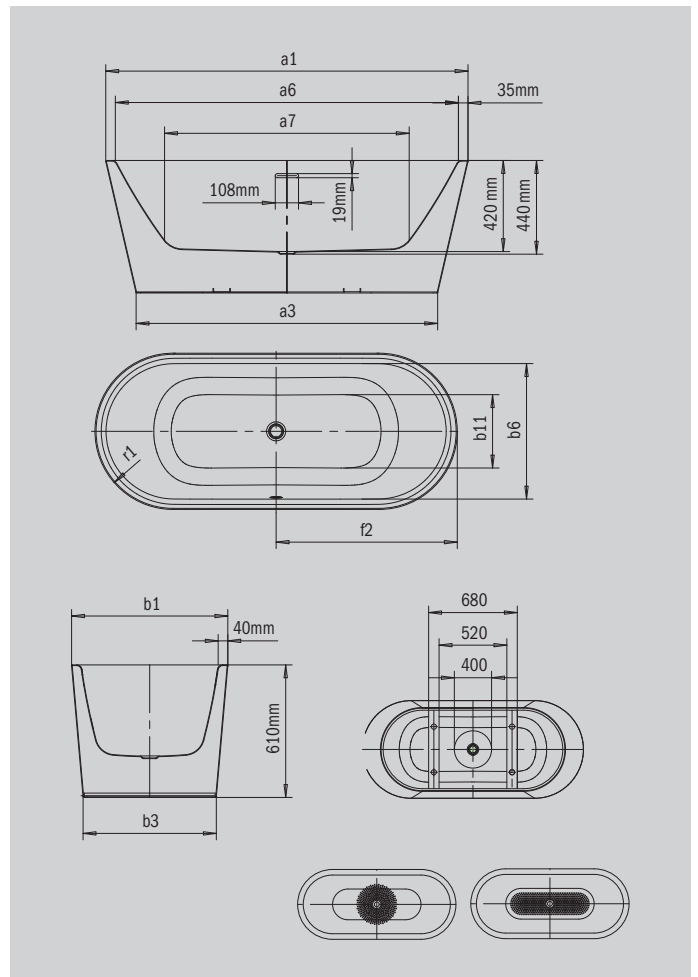


MEISTERSTÜCK CLASSIC DUO OVAL

- Klassisches Design mit ovaler Kontur und konischen äußeren Linien
- Ovale, symmetrische Liegefläche bildet eine harmonische Erscheinung im Bad
- Installationshinweis: Der Freiraum unter der Badewanne ermöglicht eine Installation ohne Estrichausparung



Abbildung ähnlich



Modell		1020-4032
Äußere Länge [mm]	a ₁	1550 mm
Äußere Länge (unten) [mm]	a ₃	1268 mm
Innere Länge (oben) [mm]	a ₅	1480 mm
Innere Länge (unten) [mm]	a ₇	1030 mm
Äußere Breite [mm]	b ₁	660 mm
Äußere Breite (unten) [mm]	b ₃	553 mm
Innere Breite (oben) [mm]	b ₆	580 mm
Innere Breite (unten) [mm]	b ₁₁	410 mm
Tiefe Innen [mm]	c ₁	420 mm
Tiefe inklusive Ablaufloch [mm]	c ₂	440 mm
Wannenhöhe [mm]	c ₁₉	610 mm
Randbreite Fußseite; Längsseite [mm]	e ₁ ; e ₂	35; 40 mm
Abstand Oberkante bis Mitte Überlaufloch [mm]	f ₁	70 mm
Abstand Wannrand bis Mitte Ablaufloch [mm]	f ₂	775 mm
Abstand Mitte Ab- bis Mitte Überlaufloch [mm]	f ₇	280 mm
Durchmesser Ablaufloch [mm]	f ₉	Ø 52 mm
Breite Überlaufloch [mm]	f ₁₅	108 mm
Höhe Überlaufloch [mm]	f ₁₆	19 mm
Äußerer Radius [mm]	r ₁	330 mm
Nutzhalt [l]		95 l
Nettogewicht [kg]		93 kg
Antislip Durchmesser [mm]		Ø 288 mm
Vollantislip		850 x 240 mm

Achtung, bei einigen Whirlsystemen kommt es zu Systemüberständen. Nähere Informationen entnehmen Sie bitte der Technischen Info für Whirlsysteme. Fertigungstechnische Änderungen, Toleranzen und Irrtümer vorbehalten. Nettogewicht gerundet. Nutzhalt = Wasserinhalt abzgl. durchschnittlich 70 Ltr. Verdrängung.

KALDEWEI