

AXOR Edge
Thermostat Unterputz mit Ab- und Umstellventil - Diamantschliff
 Oberfläche: **Chrom** Artikelnummer: **46761000**



Merkmale

- 2 Verbraucher
- Thermostatkartusche zur Regelung der Temperatur
- maximale Durchflussmenge bei 3 bar: 29 l/min
- Durchflussmenge oberer Abgang: 25 l/min
- Durchflussmenge unterer Abgang: 29 l/min
- min. Betriebsdruck: 1 bar
- max. Betriebsdruck: 10 bar
- Sicherheitssperre bei 40 °C
- Temperaturbegrenzung einstellbar
- Rückflussverhinderer
- Schalldämpfer
- Anschlussart: Grundkörper
- Geräuschgruppe: I
- Durchflussklasse: B
- DVGW NW-6509CS0574
- PA-IX 28385/IBB

Technologie



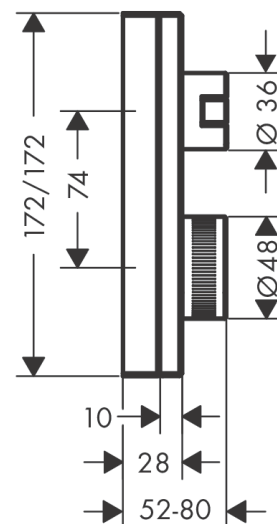
Zertifikate / Nachhaltigkeit



Produktabbildung



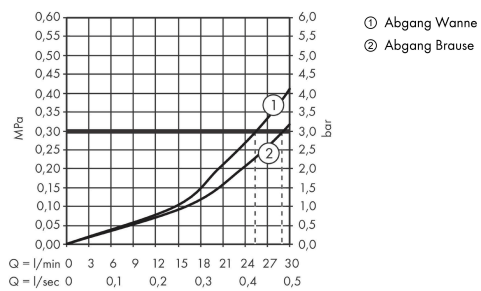
Maßzeichnung



AXOR Edge
Thermostat Unterputz mit Ab- und Umstellventil - Diamantschliff
 Oberfläche: **Chrom** Artikelnummer: **46761000**



Durchflussdiagramm

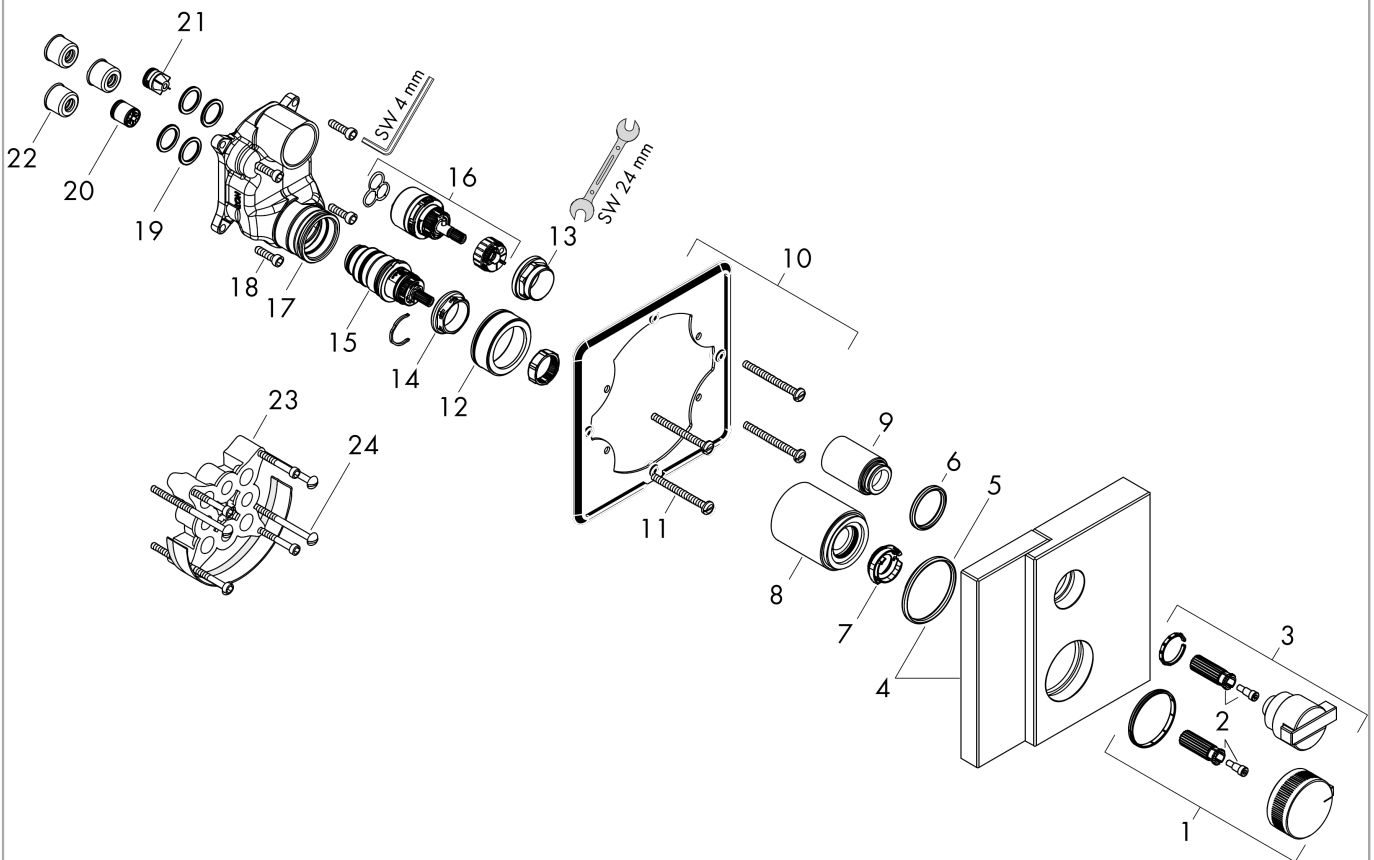


AXOR Edge
Thermostat Unterputz mit Ab- und Umstellventil - Diamantschliff
 Oberfläche: **Chrom** Artikelnummer: **46761000**



Explosionszeichnung

Baujahr: >06/19



AXOR Edge
Thermostat Unterputz mit Ab- und Umstellventil - Diamantschliff
 Oberfläche: **Chrom** Artikelnummer: **46761000**



Ersatzteilliste

Baujahr: >06/19

Pos.		Artikelnummer	PG	VE
1	Thermostatgriff	93593000	19	1
2	Schnappeinsatz mit Schraube	95843000	3	1
3	Griff	93594000	20	1
4	Rosette 170 / 170 mm	93598000	24	1
5	O-Ring 48x3	95508000	1	1
6	O-Ring 29x3	98371000	2	1
7	Anschlagscheibe	93603000	1	1
8	Hülse	93602000	15	1
9	Hülse	93601000	15	1
10	Trägerrosette	93604000	13	1
11	Trägerschraubenset	96454000	3	1
12	O-Ring 43x1,5	98148000	1	1
13	Mutter	93605000	3	1
14	Mutter	98913000	6	1
15	Temperatur Regeleinheit	98282000	14	1
16	Absperreinheit inkl. Umsteller	98283000	12	1
17	O-Ring 36x2	98156000	1	1
18	Schraubenset	96525000	3	1
19	O-Ring 16x2	98133000	1	1
20	Rückflussverhinderer (druckbeständig bis 2 MPa)	92594000	5	1
21	Rückflußverhinderer-Set DW 15	94074000	5	1
22	Schalldämpfer	94073000	7	1
23	Verlängerung 25 mm	13595000	98	1
24	Trägerschraubenset	97747000	1	1
a	Grundset	01800180	98	1