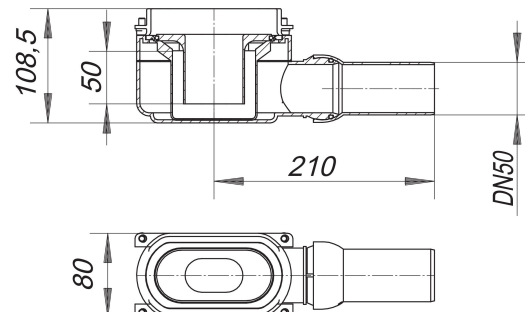


## Ablaufgehäuse CeraLine ab 2009, DN 50

Artikelnummer: 520692  
 GTIN: 4001636520692  
 Rabattgruppe: 8



### Beschreibung:

Ablaufgehäuse CeraLine ab 2009, DN 50  
 Ablaufgehäuse CeraLine ab 2009

### Ablaufleistungen nach DIN EN 1253:

Nennweite	Produktnorm	Min. Ablaufleistung nach Norm	Anstauhöhe nach Norm	Ablaufleistung
DN 50	DIN EN 1253	0,80 l/s	20,00 mm	0,80 l/s