

36 712 424 Produktversion ab 01.01.2026



- Ausladung 190 mm
- starrer Auslauf
- runder luftangereicherter Strahl
- Bohrungsdurchmesser Auslauf 35 mm
- Bohrungsdurchmesser Seitenventil 35 mm
- Rosette 60 x 60 mm
- Durchfluss max. 4,5 l/min
- bleifrei
- Dieses Produkt leistet einen Beitrag zur Erfüllung der Vorgaben von nachhaltigen Gebäudezertifizierungen, z.B. LEED®, BREEAM®, DGNB

|  |                                 |               |
|--|---------------------------------|---------------|
|   | Chrom                           | 36 712 424-00 |
|   | Platin gebürstet                | 36 712 424-06 |
|   | Dark Chrome                     | 36 712 424-19 |
|   | Messing gebürstet (23kt Gold)   | 36 712 424-28 |
|   | Dark Brass gebürstet (PVD)      | 36 712 424-39 |
|   | Bronze gebürstet (PVD)          | 36 712 424-42 |
|   | Dark Bronze gebürstet (PVD)     | 36 712 424-43 |
|   | Champagne gebürstet (22kt Gold) | 36 712 424-46 |
|   | Champagne (22kt Gold)           | 36 712 424-47 |
|  | Dark Platinum gebürstet         | 36 712 424-99 |

**Benötigtes Zubehör**



- UP-Wandbatterie , variable Positionierung -** 35 720 970 90
- Min. Einbautiefe 85 mm
  - Max. Einbautiefe 145 mm

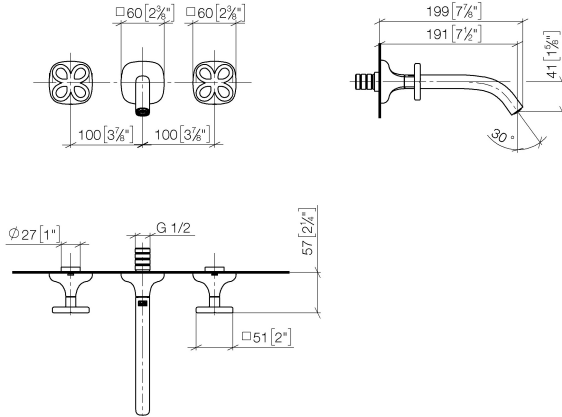
**Benötigtes Zubehör**



- UP-Wandbatterie , Auslauf mittig -** 35 700 970 90
- Min. Einbautiefe 85 mm
  - Max. Einbautiefe 145 mm

36 712 424 Produktversion ab 01.01.2026

mm [inches]



Codes & Standards

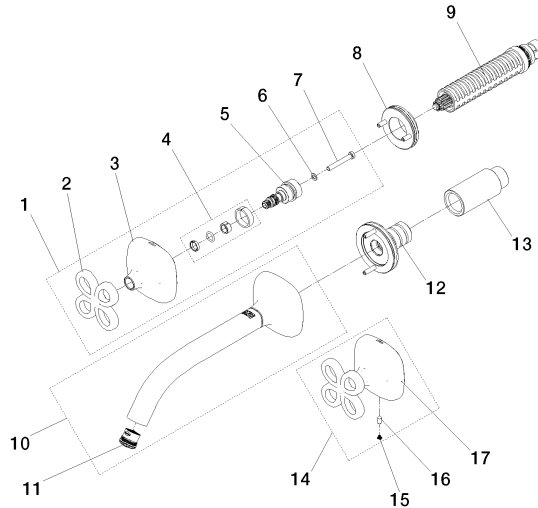
DIN 4109

ISO 3822

Ü-Zeichen

Zertifikate und Nachhaltigkeit

EPD-DOR-20230287 LGA\_39  
-IBA-DE Umwelt-  
Produktdeklarart



### Ersatzteilstückliste

| Nr. | Artikelnummer      | Benennung   | Verbaumenge | Lieferzeit |
|-----|--------------------|---|-------------|------------|
| 10  | 90 28 22 456 00-00 | Auslauf Wand mit DB Logo 190 mm - Chrom                                     | 1,00        | 10         |
| 4   | 90 14 15 028 00 90 | Ringsatz -  | 2,00        | 2          |
| 3   | 90 27 40 004 01-00 | Rosette für Griff warm - Chrom  | 1,00        | 10         |
| 15  | 90 31 11 118 00 90 | Beutel m. Stopfen 5 Stk. M4 -   | 1,00        | 2          |
| 1   | 90 20 40 010 08-00 | Griff Ruyi Knoten komplett warm - Chrom                                     | 1,00        | 10         |
| 6   | 09 30 11 194 90    | Sicherungsscheibe Typ S Ø 7 x 1 mm -  | 2,00        | 2          |
| 8   | 90 21 02 108 00 90 | Wandscheibe komplett -  | 2,00        | 2          |
| 5   | 90 29 06 119 00 90 | Spindel -   | 2,00        | 2          |
| 9   | 90 90 03 157 00 90 | Oberteil , rechtsschließend 1/2" -  | 2,00        | 2          |
| 13  | 09 24 03 081 10 90 | Verlängerung 1/2" x 50 mm -   | 1,00        | 2          |
| 7   | 09 30 30 158 90    | Befestigung Zylinderschraube mit Innensechskant niedriger Kopf M4 x 30 mm - | 2,00        | 2          |
| 11  | 09 29 03 125 90    | Luftsprudlereinsatz pink, 1.2 gpm -   | 1,00        | 2          |
| 2   | 90 20 40 010 00-00 | Griff Ruyi Knoten - Chrom   | 2,00        | 10         |
| 12  | 90 24 03 280 00 90 | Anschluss -   | 1,00        | 2          |
| 14  | 90 20 40 010 09-00 | Griff Ruyi Knoten komplett kalt - Chrom                                     | 1,00        | 10         |
| 17  | 90 27 40 005 00-00 | Rosette für Griff kalt - Chrom  | 1,00        | 10         |
| 16  | 09 31 11 048 90    | Befestigung Gewindestift mit Innensechskant mit Spitze M4 x 8 mm -          | 2,00        | 2          |