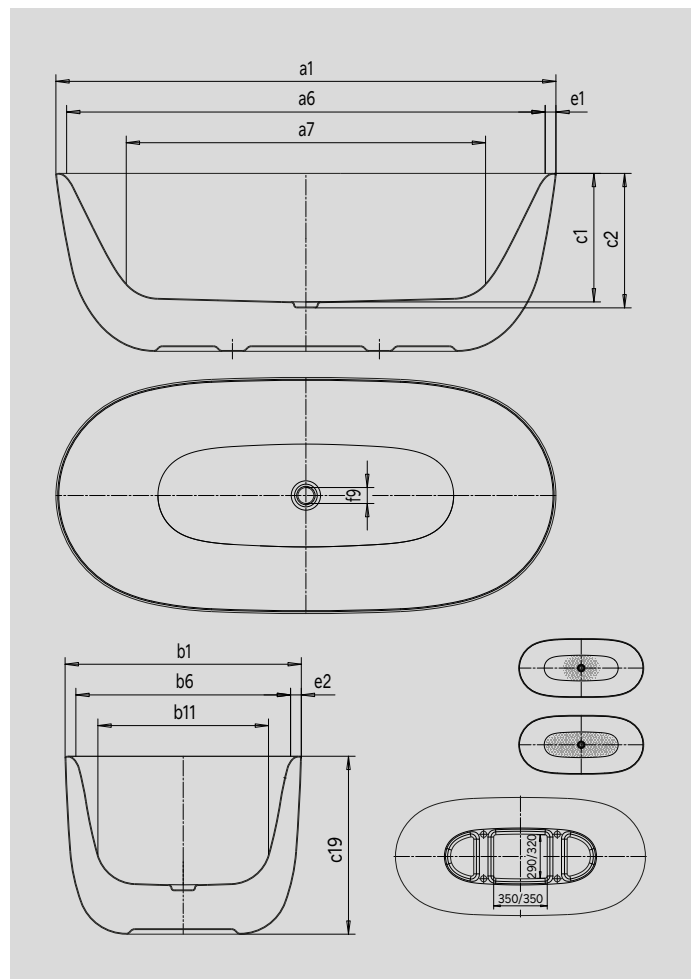


MEISTERSTÜCK OYO DUO

- Noch nie dagewesene Egg Shape Formgebung aus nachhaltiger Stahl-Emaille durch höchste deutsche Ingenieurskunst
- anmutige Designskulptur, die sich harmonisch fließend und fast schwebend in den Raum des Bades integriert
- inspiriert von der japanischen Porzellan-Gestaltung: doppelwandiges Produkt besteht durch minimale organische Linien und elegante Funktionalität
- die Innenform bietet höchsten Liegekomfort auch für das Baden zu zweit mit zwei identischen Rückenschrägen und einem Mittelablauf
- erhältlich in zahlreichen Farben der Coordinated Colours Collection
- Installationshinweis: Der Freiraum unter der Badewanne ermöglicht eine Installation ohne Estrichausparung, denn die Ablaufgarnitur kann im Badewannenkörper versenkt werden



Abbildung ähnlich



| Modell | | 1050-4035 |
|---------------------------------|---------------------------------|--------------|
| Äußere Länge | a ₁ | 1630 mm |
| Innere Länge (oben) | a ₆ | 1560 mm |
| Innere Länge (unten) | a ₇ | 1171 mm |
| Äußere Breite | b ₁ | 770 mm |
| Innere Breite (oben) | b ₆ | 700 mm |
| Innere Breite (unten) | b ₁₁ | 556 mm |
| Tiefe Innen | c ₁ | 419 mm |
| Tiefe inklusive Ablaufloch | c ₂ | 439 mm |
| Wannenhöhe | c ₁₉ | 580 mm |
| Randbreite Fußseite; Längsseite | e ₁ ; e ₂ | 35; 35 mm |
| Durchmesser Ablaufloch | f ₉ | Ø 52 mm |
| Nettogewicht | | 95 kg |
| Nutzhalt | | 148 l |
| Antislip | | 478 x 332 mm |
| Vollantislip | | 915 x 332 mm |