

AXOR ShowerSolutions

Brausearm 390 mm

Oberfläche: **Chrom** Artikelnummer: **26431000**



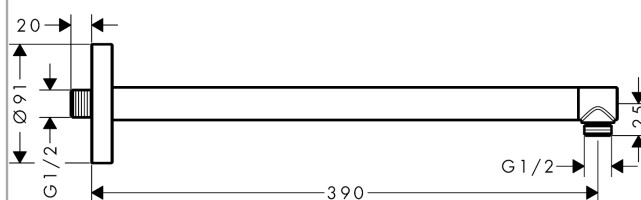
Merkmale

- Länge: 390 mm
- Installationsart: Aufputzmontage
- Material: Messing
- Anschlussart: G 1/2

Produktabbildung



Maßzeichnung



AXOR ShowerSolutions

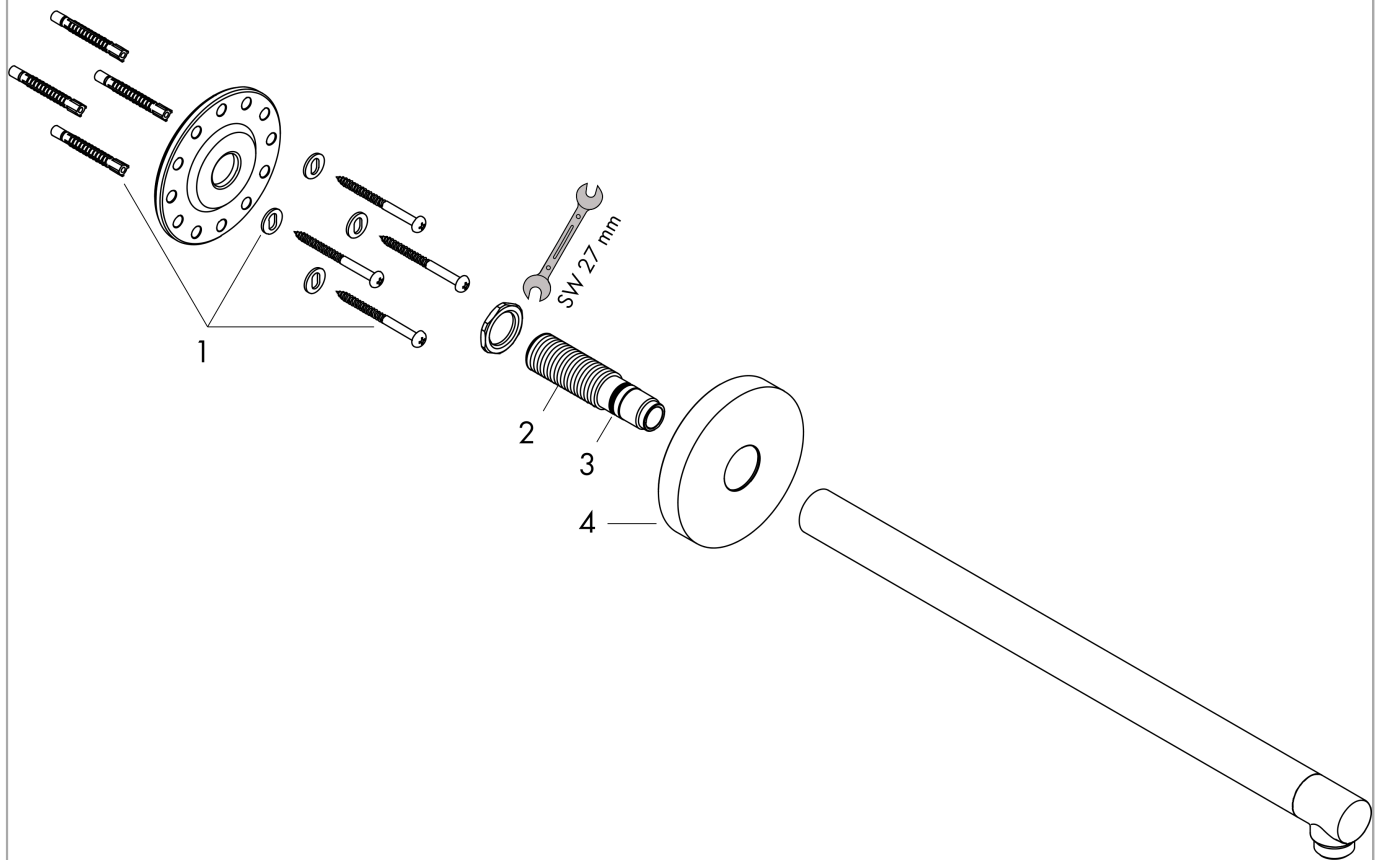
Brausearm 390 mm

Oberfläche: Chrom Artikelnummer: 26431000



Explosionszeichnung

Baujahr: >07/17



AXOR ShowerSolutions**Brausearm 390 mm**Oberfläche: **Chrom** Artikelnummer: **26431000****Ersatzteilliste**

Baujahr: >07/17

Pos.		Artikelnummer	PG	VE
1	Befestigungsteile	96179000	4	1
2	Anschlußnippel	93418000	10	1
3	O-Ring 14x2	98129000	1	1
4	Rosette	93827000	12	1