

AXOR Montreux

2-Griff Waschtischarmatur 160 mit Kreuzgriffen für Handwaschbecken mit Zugstangen- Ablaufgarnitur

Oberfläche: **Chrom** Artikelnummer: **16505000**



Merkmale

- besteht aus: 2-Griff Waschtischarmatur, Ablaufgarnitur
- ComfortZone 160
- Ausladung: 117 mm
- Auslaufhöhe: 159 mm
- Griffvariante: Kreuzgriff
- Schwenkbereich 120°
- Strahlart: Laminarstrahl
- maximale Durchflussmenge bei 3 bar: 5 l/min
- Keramikventile heiß/kalt 90°
- für Durchlauferhitzer geeignet
- Zugstangen-Ablaufgarnitur G 1¼
- Anschlussart: G ¾ Anschlussschläuche
- Anschlussgröße: DN15
- EU-Taxonomie: max. 6 l/min - wesentlicher Beitrag (SC) möglich
- P-IX 18198/IO
- EPD Basin Faucets

Technologie



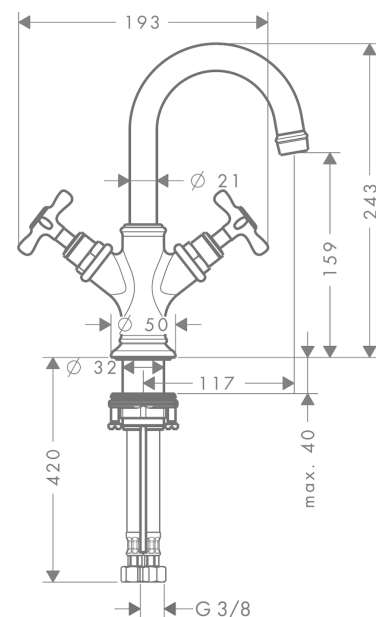
Zertifikate / Nachhaltigkeit



Produktabbildung



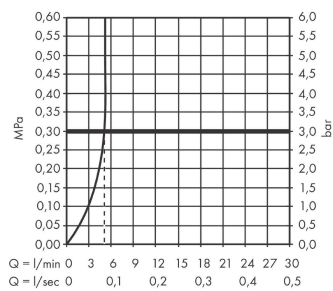
Maßzeichnung



AXOR Montreux
2-Griff Waschtischarmatur 160 mit Kreuzgriffen für Handwaschbecken mit Zugstangen-
Ablaufgarnitur
Oberfläche: **Chrom** Artikelnummer: **16505000**



Durchflussdiagramm

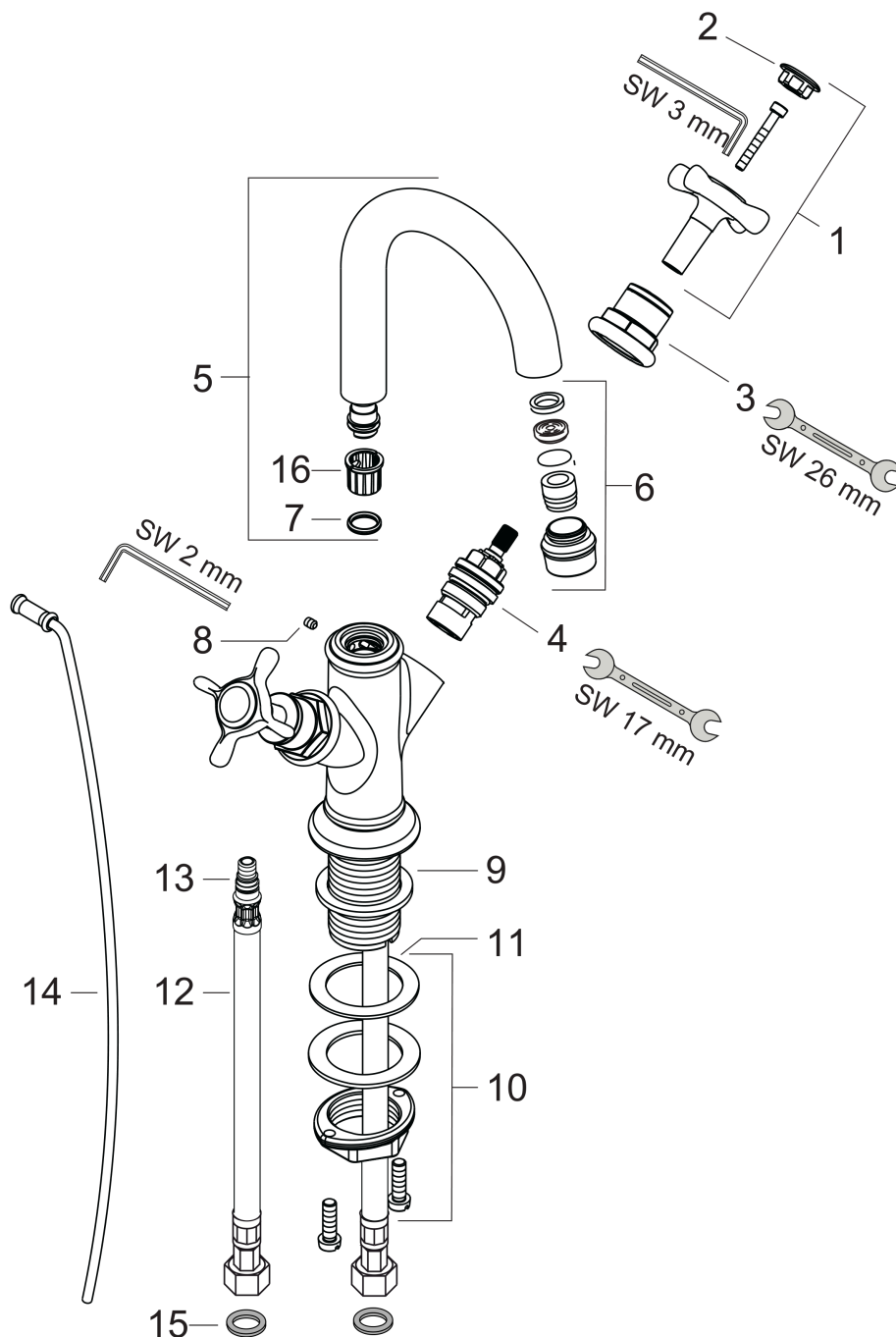


AXOR Montreux
2-Griff Waschtischarmatur 160 mit Kreuzgriffen für Handwaschbecken mit Zugstangen-
Ablaufgarnitur
 Oberfläche: **Chrom** Artikelnummer: **16505000**



Explosionszeichnung

Baujahr: >10/10



AXOR Montreux
2-Griff Waschtischarmatur 160 mit Kreuzgriffen für Handwaschbecken mit Zugstangen-
Ablaufgarnitur
 Oberfläche: **Chrom** Artikelnummer: **16505000**



Ersatzteilliste

Baujahr: >10/10

Pos.		Artikelnummer	PG	VE
1	Griff	16291000	13	1
2	Griffstopfen-Set, kalt / warm / neutral	97987000	11	1
3	Hülse	97993000	10	1
4	Absperreinheit rechts schließend	94009000	9	1
5	Auslauf kpl.	97992000	16	1
6	Luftsprudler M18x1 (5 l/min)	95378000	9	1
7	O-Ring 11x2	98127000	1	1
8	Madenschraube M4x5	98731000	1	1
9	Flachdichtung	98749000	2	1
10	Schaftbefestigung kpl. (Ø 32)	13961000	7	1
11	Gleitring	97548000	1	1
12	Anschlussschlauch 450 mm M8x0,75 G3/8	97206000	8	1
13	O-Ring 7x1,5	98422000	1	1
14	Zugstange	98730000	8	1
15	Dichtungsset	95581000	2	1
16	Gleitring	92849000	3	1
a	Ablaufventil	94139000	98	1
b	Schaftverlängerung 35 mm	13898000	12	1