

**LISSÉ Waschtisch-Einhandbatterie mit erhöhtem Standfuß ohne Ablaufgarnitur
- Light Gold gebürstet (PVD)**








LISSÉ

33 537 845 Produktversion ab 03.05.2021



- Ausladung 215 mm
- starrer Auslauf
- runder luftangereicherter Strahl
- Armaturenhöhe 292 mm
- Höhe bis Luftsprudler 241 mm
- Bohrungsdurchmesser 35 mm
- 2x Druckschlauch M 8 x 1 eingeschraubt, dichtheitsgeprüft
- Durchfluss max. 5,7 l/min
- bleifrei
- Dieses Produkt leistet einen Beitrag zur Erfüllung der Vorgaben von nachhaltigen Gebäudezertifizierungen, z.B. LEED®, BREEAM®, DGNB

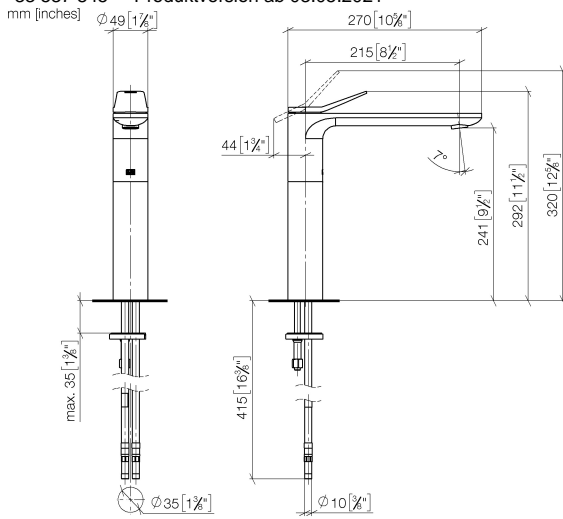
Für den Einsatz an Schalenbecken.

| | | |
|---|----------------------------|---------------|
|  | Light Gold gebürstet (PVD) | 33 537 845-27 |
|  | Chrom | 33 537 845-00 |
|  | Platin gebürstet | 33 537 845-06 |
|  | Dark Chrome | 33 537 845-19 |
|  | Schwarz matt | 33 537 845-33 |
|  | Chrom gebürstet | 33 537 845-93 |
|  | Dark Platin gebürstet | 33 537 845-99 |

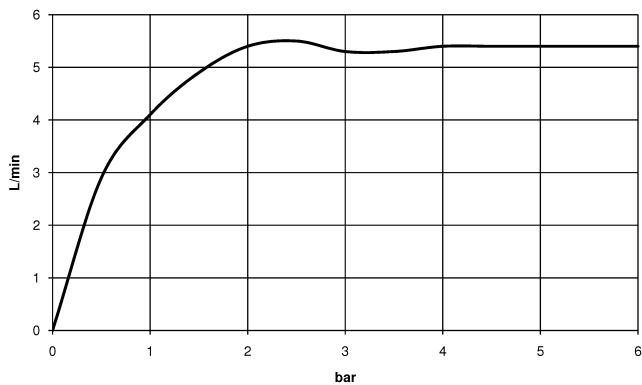
**LISSE Waschtisch-Einhandbatterie mit erhöhtem Standfuß ohne Ablaufgarnitur
- Light Gold gebürstet (PVD)**

LISSE

33 537 845 Produktversion ab 03.05.2021



Durchflussdiagramm



Codes & Standards

DIN 4109

Executive Order
no. 1007

ISO 3822

Scottish Water
Byelaws

UK Water Supply
Regulations

Ü-Zeichen



LISSE Waschtisch-Einhandbatterie mit erhöhtem Standfuß ohne Ablaufgarnitur
- Light Gold gebürstet (PVD)

LISSE

33 537 845 Produktversion ab 03.05.2021

Zertifikate und Nachhaltigkeit

GDV_0400

LGA_29

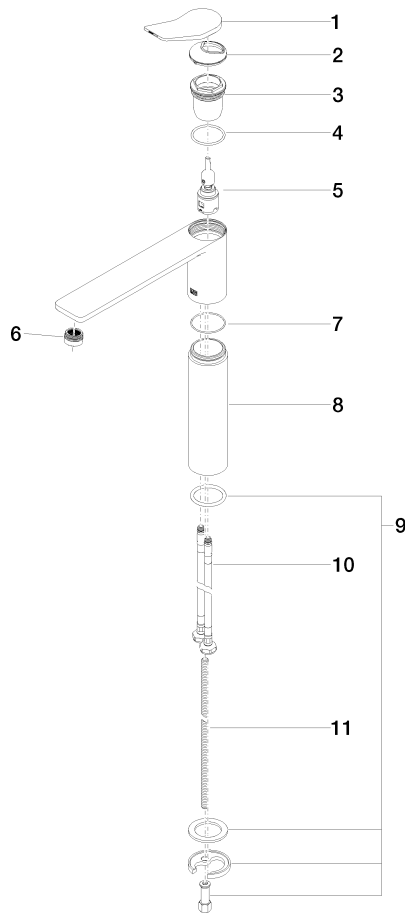
EPD-DOR-20230287 WRAS_250402
-IBA-DE Umwelt-
Produktdeklaration

**LISSE Waschtisch-Einhandbatterie mit erhöhtem Standfuß ohne Ablaufgarnitur
- Light Gold gebürstet (PVD)**

LISSE

33 537 845 Produktversion ab 03.05.2021

Ersatzteile für die
anderen
Oberflächenvarianten
finden Sie hier:
Chrom



Ersatzteilstückliste

| Nr. | Artikelnummer | Benennung | Verbaumenge | Lieferzeit |
|-----|--------------------|---|-------------|------------|
| 8 | 09 28 22 306-27 | Huelse | 1,00 | 60 |
| 11 | 09 31 11 095 90 | Befestigung Gewindebolzen M8 x 280 mm - | 1,00 | 2 |
| 7 | 09 14 10 108 90 | O-Ring EPDM 70 40 x 1,5 mm - | 1,00 | 2 |
| 2 | 09 28 30 034 90 | Rohr Ø 50 x 750 mm - | 1,00 | 2 |
| 5 | 90 15 05 042 01 90 | Kartusche mit Hebelverlängerung Ø 25 x 52 mm - | 1,00 | 2 |
| 4 | 09 14 10 038 90 | O-Ring EPDM 70 37,0 x 2,5 mm - | 1,00 | 2 |
| 6 | 90 23 01 161 01-27 | Luftsprudler M22x1-AG 5,7 l/min. - Light Gold gebürstet (PVD) | 1,00 | 20 |
| 9 | 04 30 11 038 75 90 | Befestigung mit O-Ring Ø36 x 4 mm Ø 52 x 1,5 mm - | 1,00 | 2 |
| 1 | 90 20 84 020 00-27 | Griff Hebel 49 x 30 x 110 mm - Light Gold gebürstet (PVD) | 1,00 | 20 |
| 3 | 09 23 10 123 90 | Kartusche Mutter Ø 44 x 46 mm - | 1,00 | 2 |
| 10 | 04 30 04 101 00 90 | Druckschlauch M8x1 x 3/8" x 600 mm - | 2,00 | 2 |