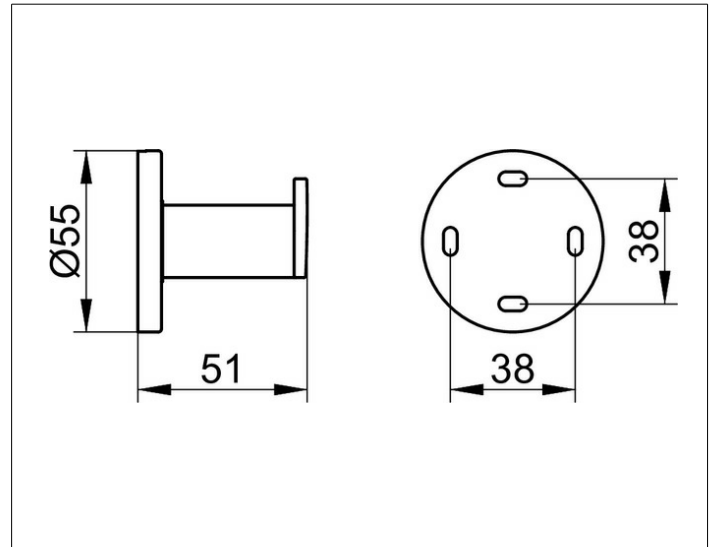


Plan
14914170000 Handtuchhaken

PRODUKT



ZEICHNUNG



OBERFLÄCHE

Aluminium silber-eloxiert (E6 EV1)/verchromt

ABMESSUNG

52 mm

AUSSCHREIBUNGSTEXT

KEUCO PLAN Handtuchhaken 14914170000
Handtuchhaken aus
silber-eloxiertem Aluminium (E6 EV1)/verchromt
in ästhetischem, funktionalem Design
mit runder Rosettenkappe, Durchmesser 55 mm
hochglanzverchromtes Abschlussstück
leicht zu reinigen
Ausladung 51 mm
Der Handtuchhaken wird verdeckt angebracht
Lieferung inkl. korrosionsfreiem Befestigungsmaterial