

EAN: 4015474117990  
[static.hansa.com/50500100](http://static.hansa.com/50500100)



- Dusche
- Unterputz Einbaukörper
- Wandmontage für Unterputz-Einbaukörper

- Temperaturbegrenzer, Heißwassersperre einstellbar (im Lieferumfang enthalten)
- $\varnothing$  3.5 classic Steuerpatrone mit keramischen Dichtscheiben zur Wassermengen- und Temperatureinstellung
- Armaturenkörper aus entzinkungsbeständigem Messing (DZR)

## Technische Daten

### Durchflusseigenschaften

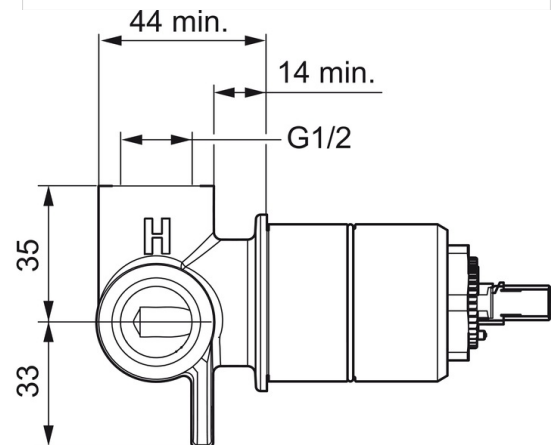
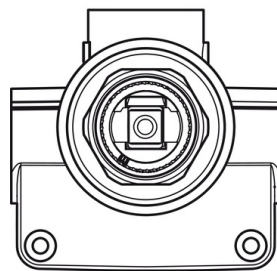
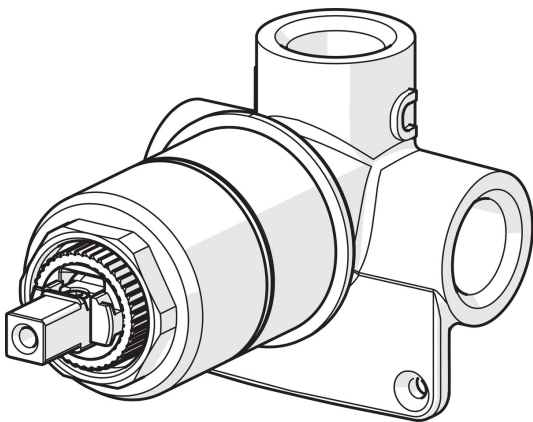
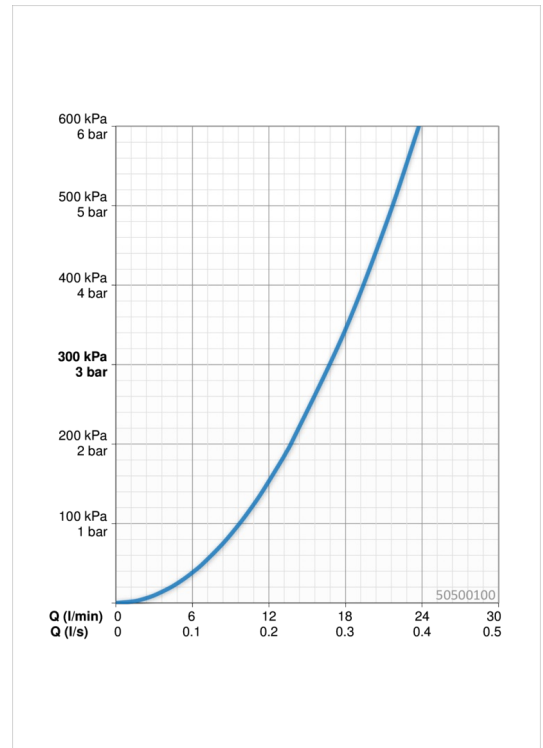
Durchfluss bei 3 bar **16.8 l/min**

### Technische Eigenschaften

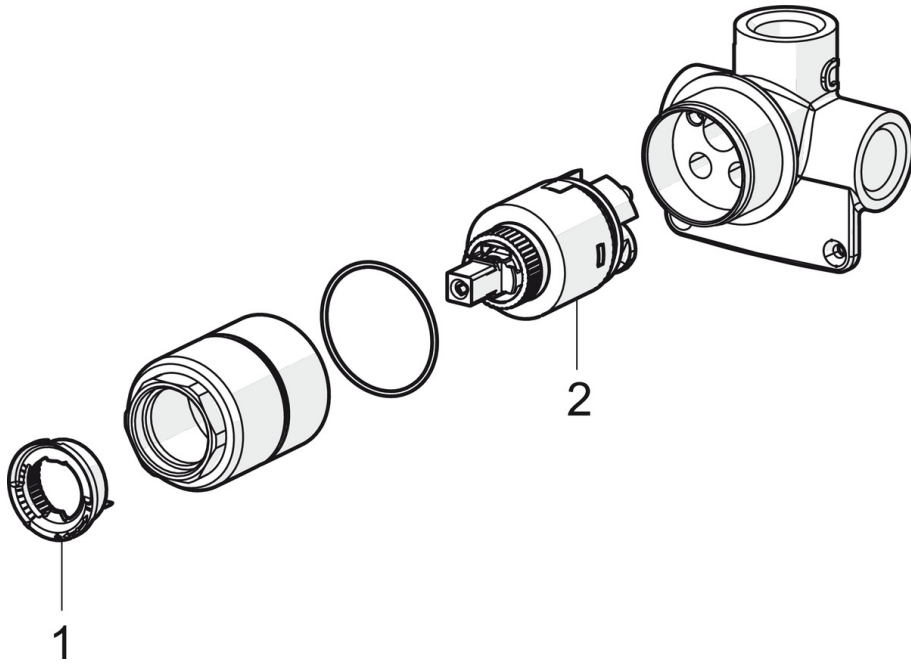
DN-Größe (Nennmaß) **DN15**  
 Warmwasserversorgung **max. +80°C**  
 Arbeitsdruck **1-10 bar**  
 Anschlussgröße **G1/2**  
 Werkstoff **Messing**

### Vorschriften

EN Standard **EN 817**



## Ersatzteile



### SP50500100

	Name	Art.-Nr.
01	Temperaturanschlag	59912325
02	Kartusche, 3,5 Classic	59913075